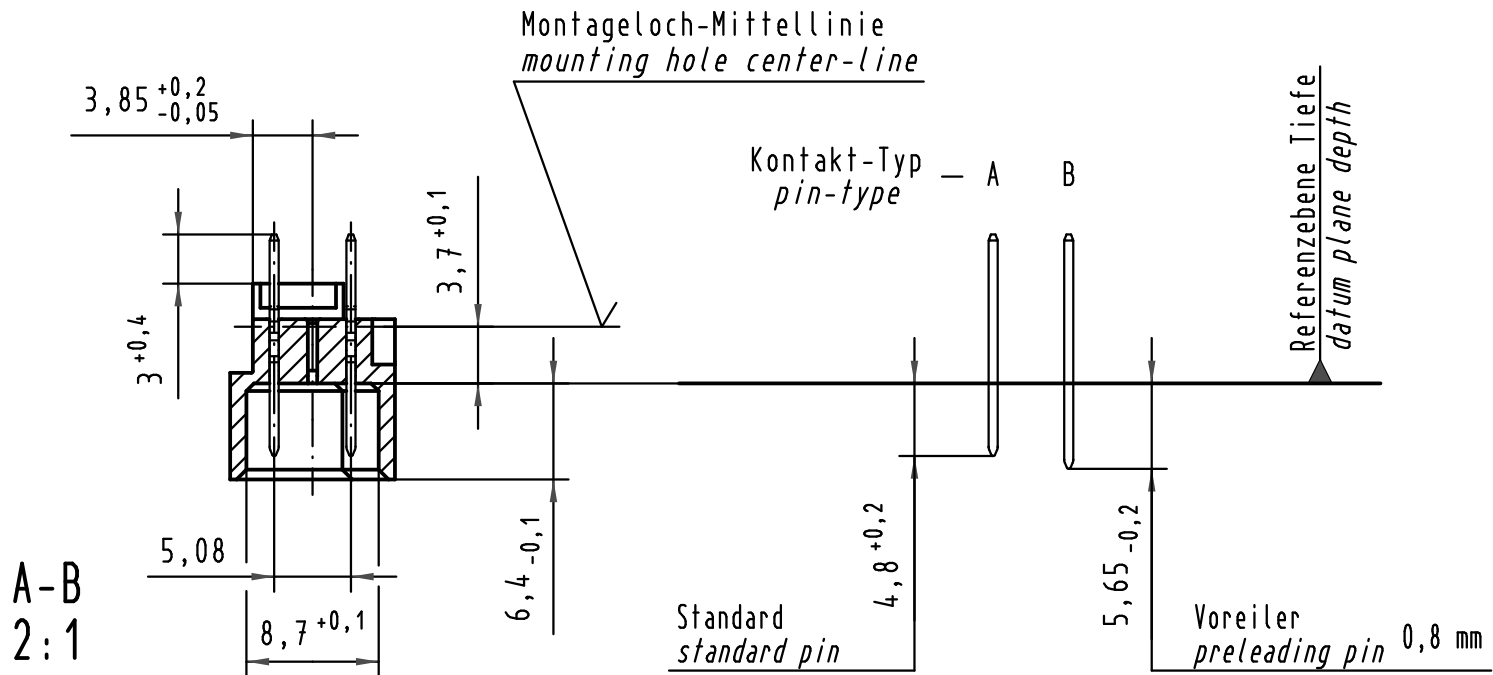
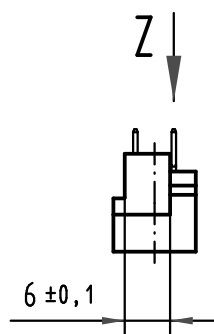
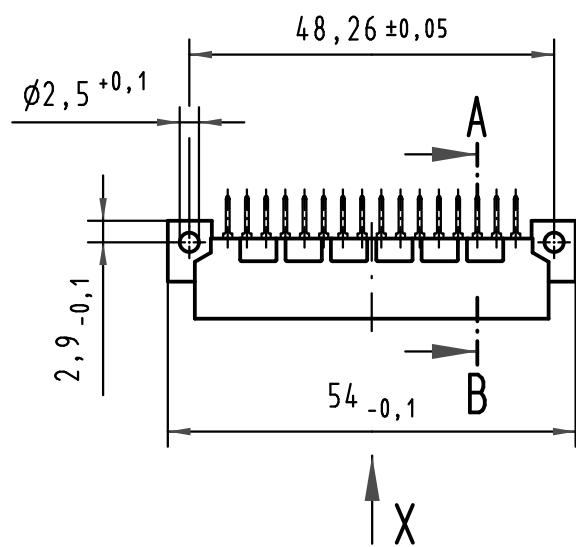
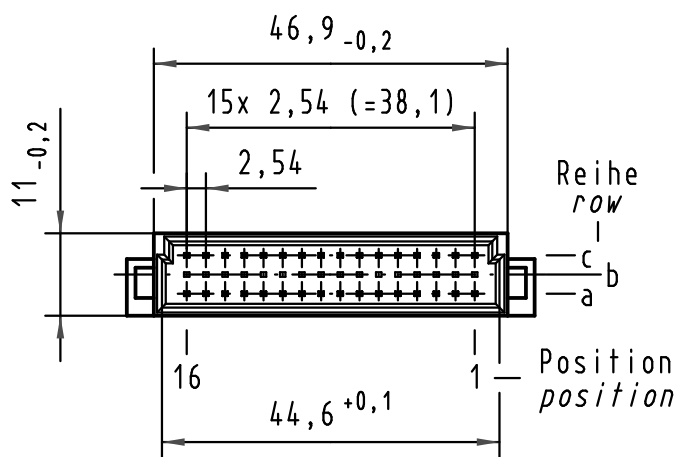
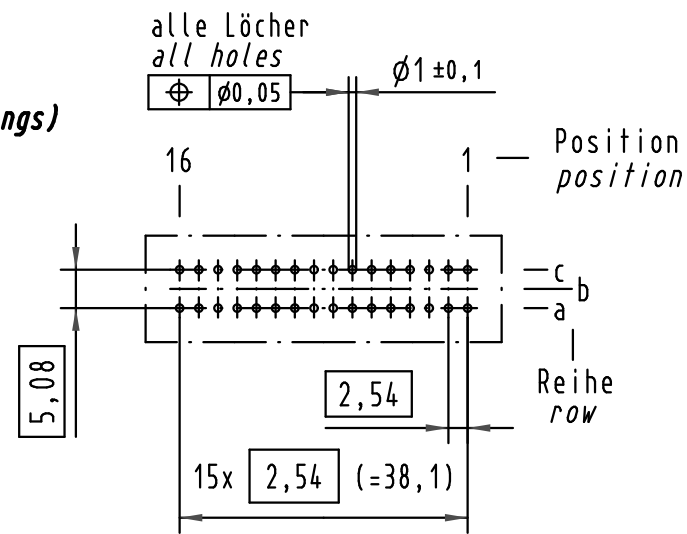
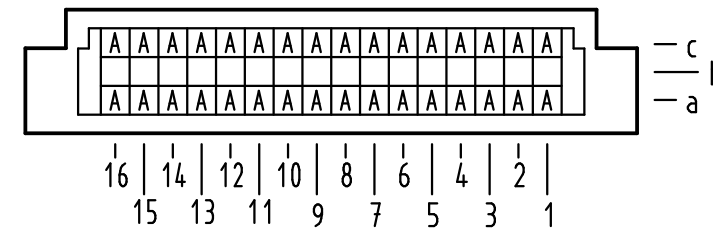


X
(Lochbild)
(board drillings)



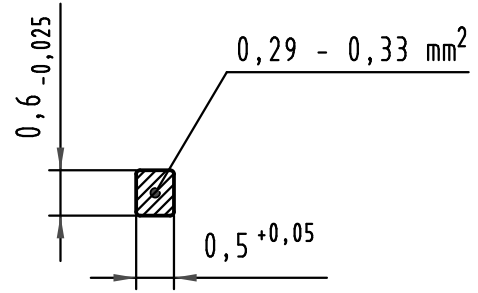
X Kontaktbelegung
contact loading



09 23 132 7922	3	Au flash over PdNi over Ni
09 23 132 6922	2	Au flash over PdNi over Ni
09 23 132 2922	1	Au flash over PdNi over Ni
Bestell-Nr. part-no.	Anforderungsstufe nach IEC performance level acc. to IEC	Kontaktoberfläche contact plating

Z
10:1

Querschnitt der
Lötanschlüsse:
cross-section of
solder terminations:



All Dimensions in mm Original Size DIN A 3	Techn. Character.			Nicht tolerierte Maßel/Free size tolerances IEC 60603-2	
		Dat.	Name	Maßstab/Scale	
	Detail.	04.08.00	Rie.	1:1	
	Insp.	04.08.00	Pa.	2:1	
35345	24.10.08	Hage.	Stand.	10:1	
34650	12.12.07	Hage.	HARTING Electronics GmbH & Co. KG D-32339 ESPELKAMP		
28049					
Mod.	Dat.	Name	TB 09 23 132 x922		Blatt/ page
			Sub.		

Alle Rechte vorbehalten/ All rights reserved