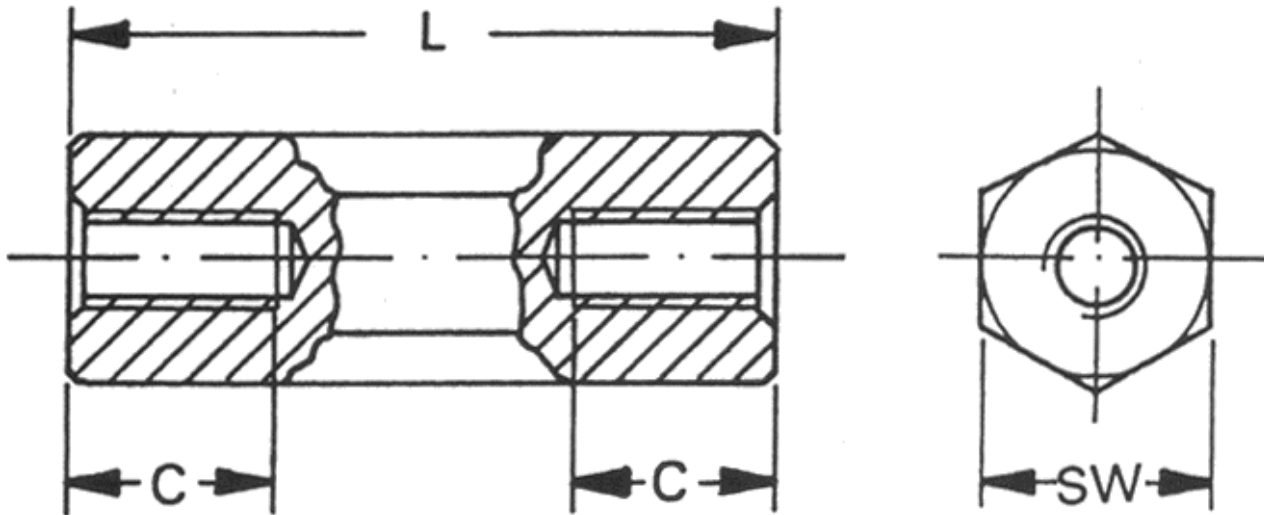


Data sheet / Datenblatt 970180354



Artikelnr. / Article no. 970180354

Material: Cu Zn 39 Pb 3

Abstandbolzen innen/innen

nach DIN 17660

Oberfläche: vernickelt DIN267 (G3E)

SW 5				
M 3				
Länge: 18,0 mm				

Geprüft / Drawn
Mark Wirth
2007-06-05

Würth Elektronik eiSos GmbH & Co KG
 D – 74638 Waldenburg
 Max-Eyth-Straße 1
 Tel.: 0049 7942-945-0 / Fax: 0049 7942-945-400
www.we-online.de