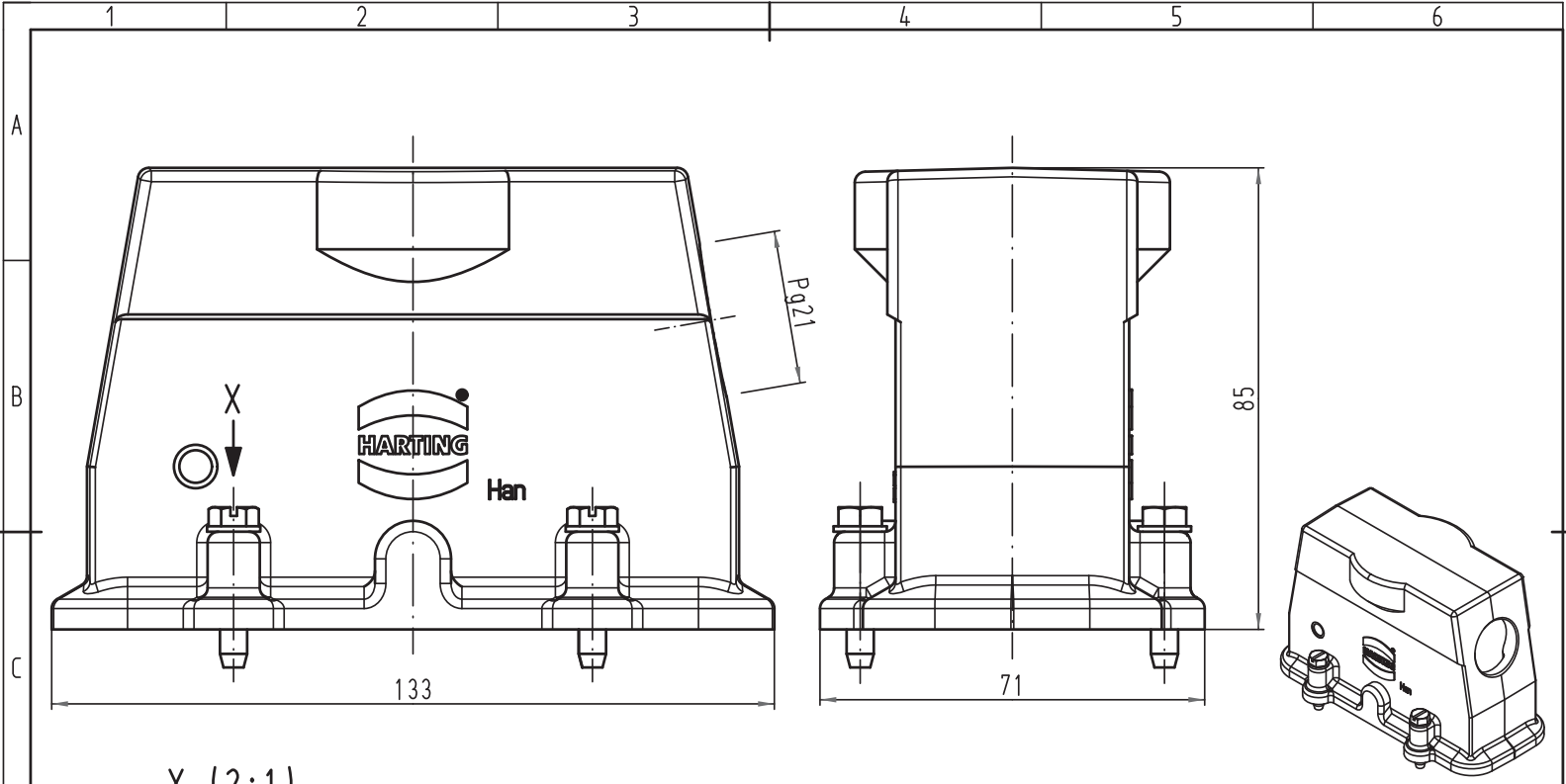
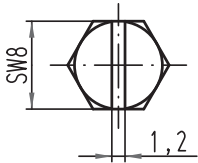


Alle Rechte vorbehalten/ All rights reserved



X (2:1)



All Dimensions in mm Original Size DIN A 4		Techn. Character.			Nicht tolerierte Maß/Free size tolerances	
			Dat.	Name	Maßstab/Scale	Han 24HP-gs-21 Tüllengehäuse hood
	Detail.	02.02.11	gru	1:1	TB 09 39 024 0506 Sub. TB 09 39 024 0506 v. 06.10.06	
	Insp.		Tie			
	Stand.			HARTING Electric GmbH & Co. KG D-32339 Espelkamp		
A						
Mod.	Dat.	Name				