

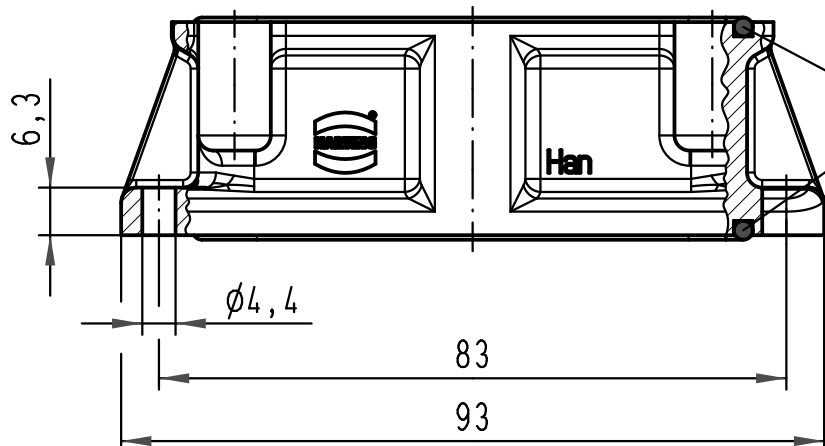
1 2 3 4 5 6

A

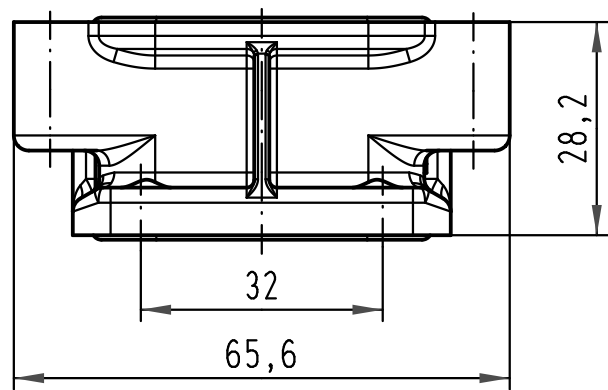
B

C

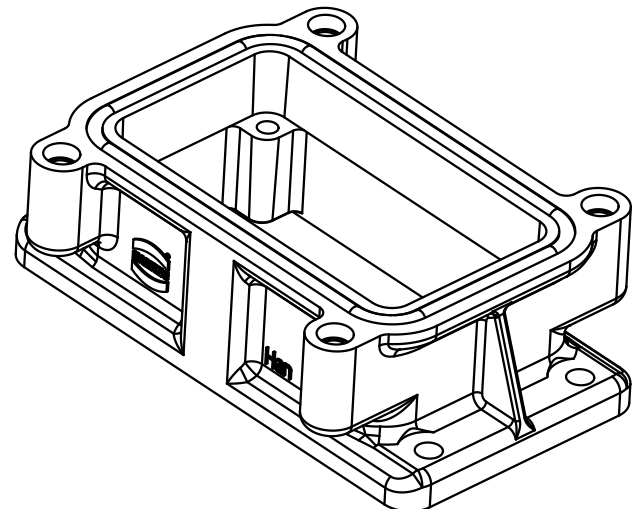
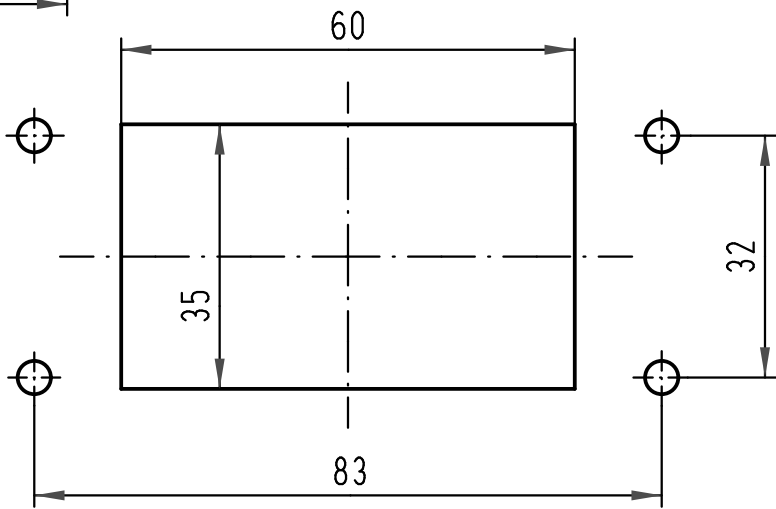
D



Dichtung
seal



Montageausschnitt
panel cut out



	ALL Dimensions in mm Original Size DIN A 4			Techn. Character.		Nicht tolerierte Maß/Free size tolerances	
				Dat. 12.08.10	Name Go	Maßstab/Scale 1:1	
				Insp.	Tie		
				Stand.			
A				HARTING Electric GmbH & Co. KG D-32339 Espelkamp		TB 09 62 010 0301	
Mod.	Dat.	Name					Sub. TB 09 62 010 0301 v. 08.10.07
							Blatt/page