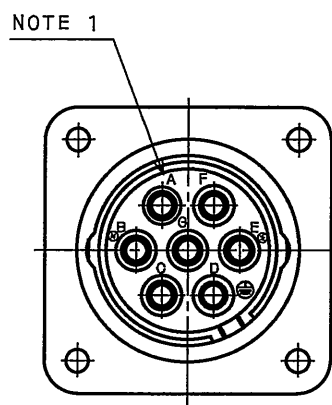
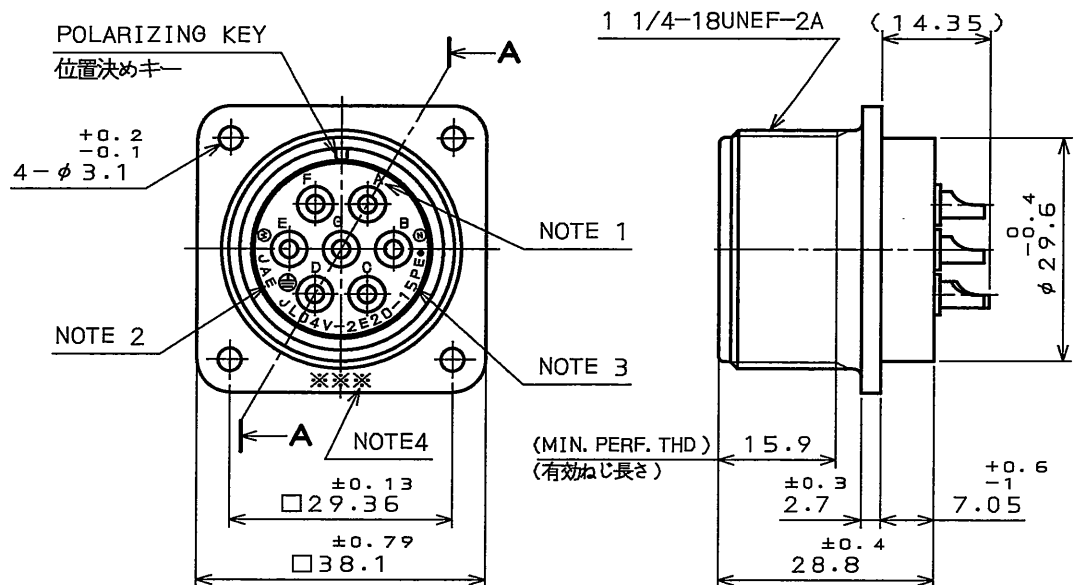


E8E501RS

(ON ONIMYHO)台要理図

版数 REV.	年月日 DATE	DCN NO.	変更内容 DESCRIPTION	製図 DR.	担当 CHK.	査閲 APPD.	承認 APPD.

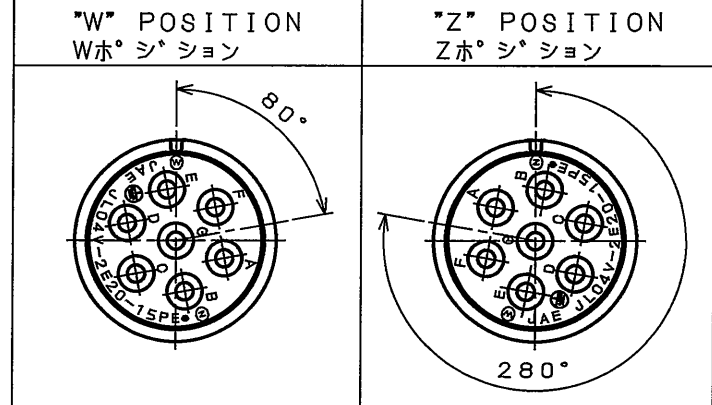


**特別管理品目**  
**SPECIAL CONTROL ITEM**  
**TUV**

**DESIGNATION**

命名法  
**JL04V-2E20-15PE※-B-R**

SERIES シリーズ名	RECEPTACLE レセプタクル	CLASS 単体防水構造	SHELL SIZE シェルサイズ	CONTACT ARRANGEMENT インサート名	SUFFIX 特殊記号
COLOR OF SHELL:BLACK SYSTEM INTERFERENCE COLOR 外殻部品めっき色相 B:黒色系干渉色					INSERT ROTATING POSITIONS インサート回転角度 NONE:NORMAL POSITION W :80° Z :280°
WITH PROTECTIVE EARTH CONTACT 保護回路接続構造有 PIN CONTACT ピンコンタクト					



INSERT ROTATING POSITIONS  
 インサート回転角度  
 (NOTE 5)

- NOTE 1. CONTACT POSITION NUMBER IS MARKED IN THE AREA SHOWN.  
 EARTH MARK (⊕) IS MARKED NEAR BY CONTACT No. "D".
2. COMPANY LOGO "JAE" APPEARS IN THE AREA SHOWN.
3. PART NUMBER IS MARKED IN THE AREA SHOWN. INSERT ROTATING POSITIONS "W", "Z", "-B", AND "-R" ARE NOT MARKED. 【JL04V-2E20-15PE】
4. PRODUCTION LOT NUMBER ARE MARKED AS INDICATED.  
 ※※※ MANUFACTURER MONTH( 1~9, X, Y, Z )  
 (JAN.,~SEP.,OCT.,NOV.,DEC.)  
 MANUFACTURER YEAR('05,'06,....)
5. TO PREVENT MIS-MATING OF CONNECTOR, THERE ARE THREE INSERT ROTATING POSITIONS AVAILABLE: NORMAL, W AND Z (POSITIONS IS DIFFERENT EACH OTHER). NORMAL POSITION IS SHOWN IN THE FRONT VIEW.

- 注1. 図示の位置に端子番号を表示する。  
 又、保護回路接続(D端子)は ⊕ で表わす。
2. 図示の位置に社名を表示する。【JAE】
3. 図示の位置に品名を表示する。  
 但し、インサート回転角度記号W, Zと-B, -Rは表示しない。  
 【JL04V-2E20-15PE】
4. 図示の位置に製造ロットNo.を表示する。  
 ※※※ 製造月(1~9月,X:10月,Y:11月,Z:12月)  
 製造年('05,'06,....)
5. コネクタの誤嵌合防止の為、3つのインサート回転角度として互いに角度が異なるノーマル,W,Zポジションがある。正面図は、ノーマルポジションのものである。

**SPECIFICATION**

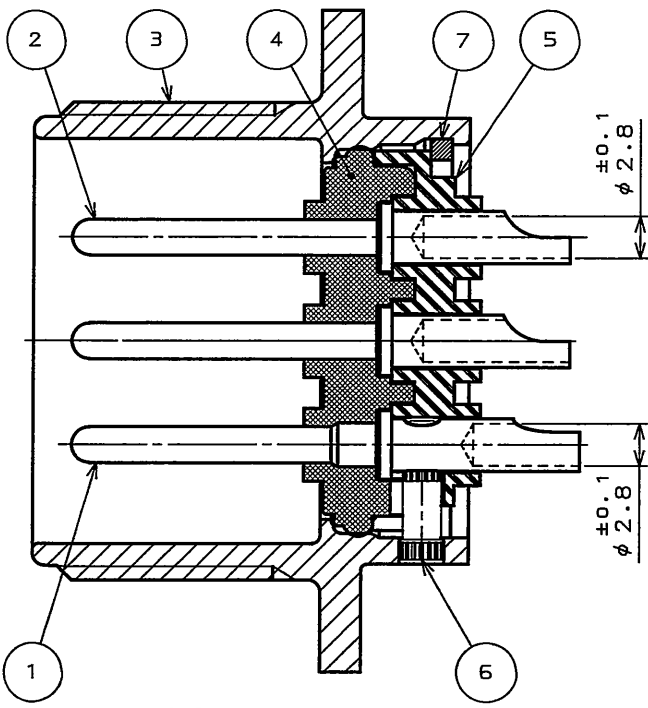
NUMBER OF CONTACT : 7X#12  
 RATED VOLTAGE: 500VAC POLLUTION DEGREE:2  
 : 250VAC POLLUTION DEGREE:3  
 OVER VOLTAGE CATEGORY: II  
 OVER VOLTAGE CATEGORY: III  
 RATED CURRENT: 23A MAX. /ONE CONTACT  
 DIELECTRIC WITHSTANDING VOLTAGE : 2000VAC(1 MINUTE)  
 INSULATION RESISTANCE : 1000MΩ MIN. (AT 500VDC)  
 APPLICABLE WIRE : 3.5mm MAX.  
 AIR LEAKAGE : NO LEAKAGE OF AIR AT 2.9X10<sup>4</sup>Pa APPLIED TO MATING SIDE FOR 1 MINUTE

**仕様**

コンタクト: #12コンタクト 7本  
 定格電圧 : 500VAC (汚染度: 2/過電圧範疇: II)  
 : 250VAC (汚染度: 3/過電圧範疇: III)  
 定格電流 : 23A以下/1芯  
 耐電圧 : 2000VAC (1分間)  
 絶縁抵抗 : 1000MΩ以上 (500VDCにて)  
 適用電線 : 3.5mm以下  
 気密性 : 2.9X10<sup>4</sup>Paの圧力にて漏れなきこと (1分間、嵌合部より)

7	RETAINING RING	1	COPPER ALLOY	ZINC PLATING	COLOR:BLACK SYSTEM INTERFERENCE COLOR
6	EARTH PIN	1	COPPER ALLOY	NICKEL PLATING	
5	REAR INSULATOR	1	SYNTHETIC RESIN	NONE	COLOR:BLACK
4	FRONT INSULATOR	1	SILICONE RUBBER	NONE	COLOR:BLACK
3	SHELL	1	ALUMINUM ALLOY	ZINC PLATING	COLOR:BLACK SYSTEM INTERFERENCE COLOR
2	CONTACT(LINE)	6	COPPER ALLOY	SILVER PLATING	CONTACT No. : A, B, C, E, F, G
1	CONTACT(EARTH)	1	COPPER ALLOY	SILVER PLATING	CONTACT No. : D

仕様書(SPECIFICATION) JACS-5079 T95-4	第1版(ORIGINAL DATE) 14.Dec.2005	尺度(SCALE) 1:1	シリーズ(SERIES) JL04V	日本航空電子工業株式会社 JAPAN AVIATION ELECTRONICS INDUSTRY, LTD.
一般公差(GENERAL TOLERANCE) 寸法(DIMENSION) 角度(ANGLES)	製図 DR. 担当 CHK. 査閲 APPD. 承認 APPD.	名称(TITLE) JL04V-2E20-15PE※-B-R	図面番号(DRAWING NO.) SJ105383	版数(REV.) 1
・ ±0.8 ・X ±0.4 ・XX ±0.1 ・XXX ±	×° ± ×°× ±	N.SASANO T. OKAMURA A. Onogawa		



SECT. A-A  
 (SCALE 2:1)

DOF-0-212F(05.08)

