

5

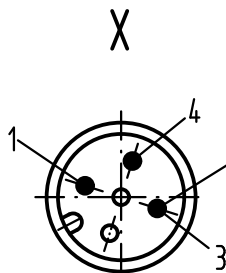
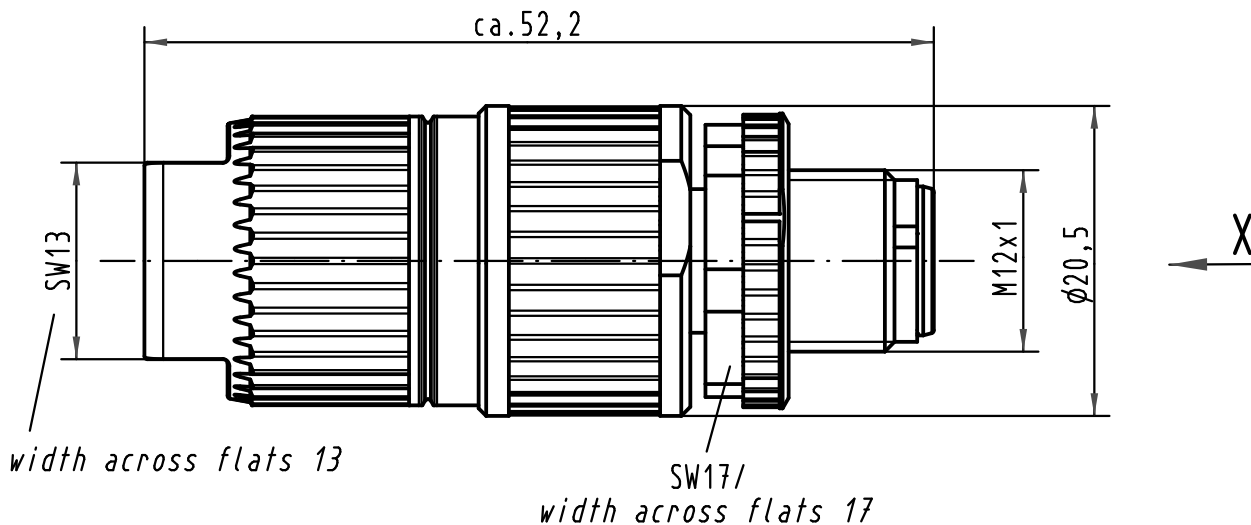
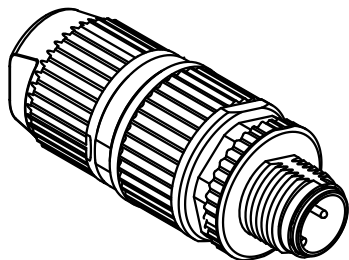
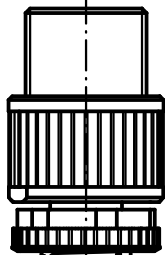
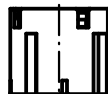
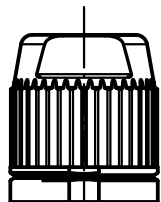
4

3

2

1

1:1



Steckgesicht n.
Contact face acc.
IEC 61076-2-101

Leiterquerschnitt conductor cross section	0,34 - 0,75mm ² AWG22-AWG18
Kabeldurchmesser cable outside diameter	6,0-8,0mm

	All Dimensions in mm Original Size DIN A 4			Techn. Character.		
				Dat.	Name	Maßstab/Scale
ECO1896	18.05.10	DY	Detail.	13.02.03	Ste	2:1
412800	19.03.07	DY	Insp.		SR	
411606	08.08.05	DY	Stand.			
410925	10.03.04	DY				
410369			HARTING Electronics GmbH & Co. KG D-32339 ESPELKAMP			
Mod.	Dat.	Name				

Nicht tolerierte Maße/ Free size tolerances

**Rundsteckverbinder/
Circular connector**
M12-L 3polig Stift/ M12-L 3poles male
bleifrei/ lead free

TB 21 03 212 1306	Blatt/ page
Sub.	