

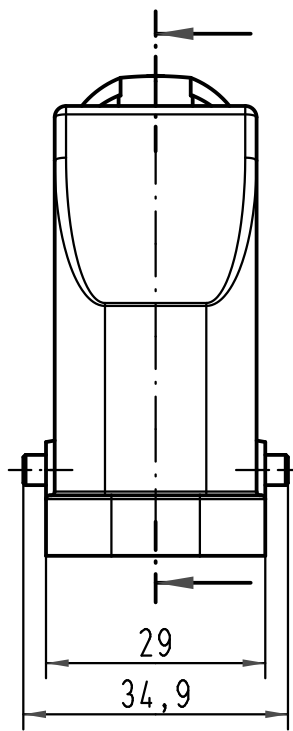
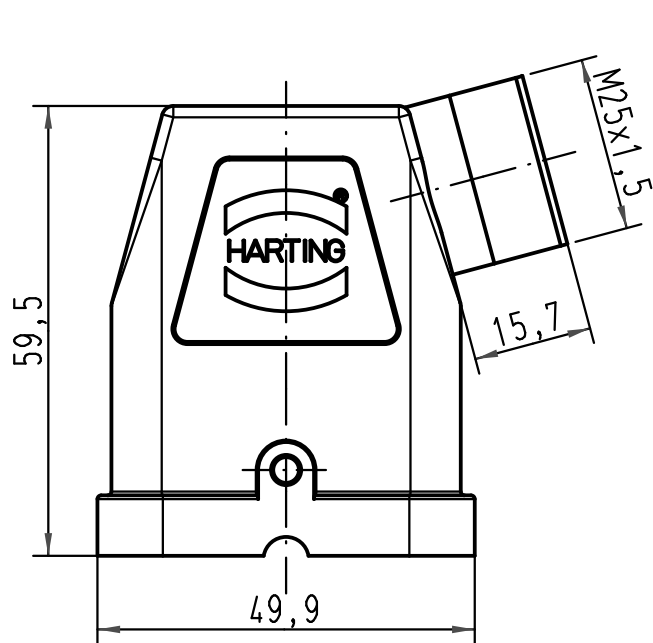
1 2 3 4 5 6

A

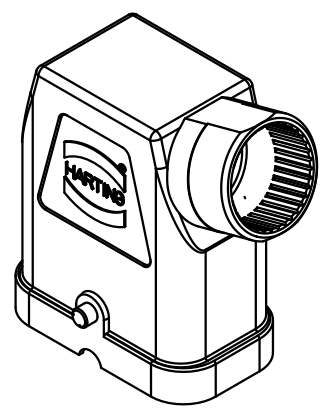
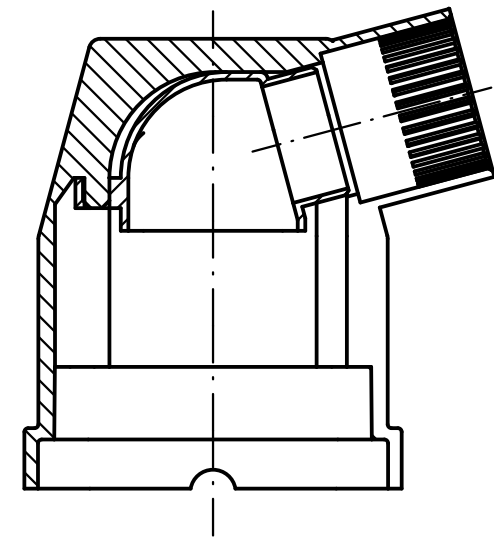
B

C

D



Innengehäuse montiert/  
inner housing mounted



All Dimensions in mm Original Size DIN A 4		Techn. Character.		Nicht tolerierte Maße/Free size tolerances	
			Dat.	Name	Maßstab/Scale  1:1
		Detail.	06.04.10	ML	
		Insp.		Sch	
		Stand.			
A		HARTING Electric GmbH & Co. KG D-32339 Espelkamp			
Mod.	Dat.	Name	TB 19 12 008 0502		Blatt/page
			Sub. f. TB 19 12 008 0502 v. 07.04.03		