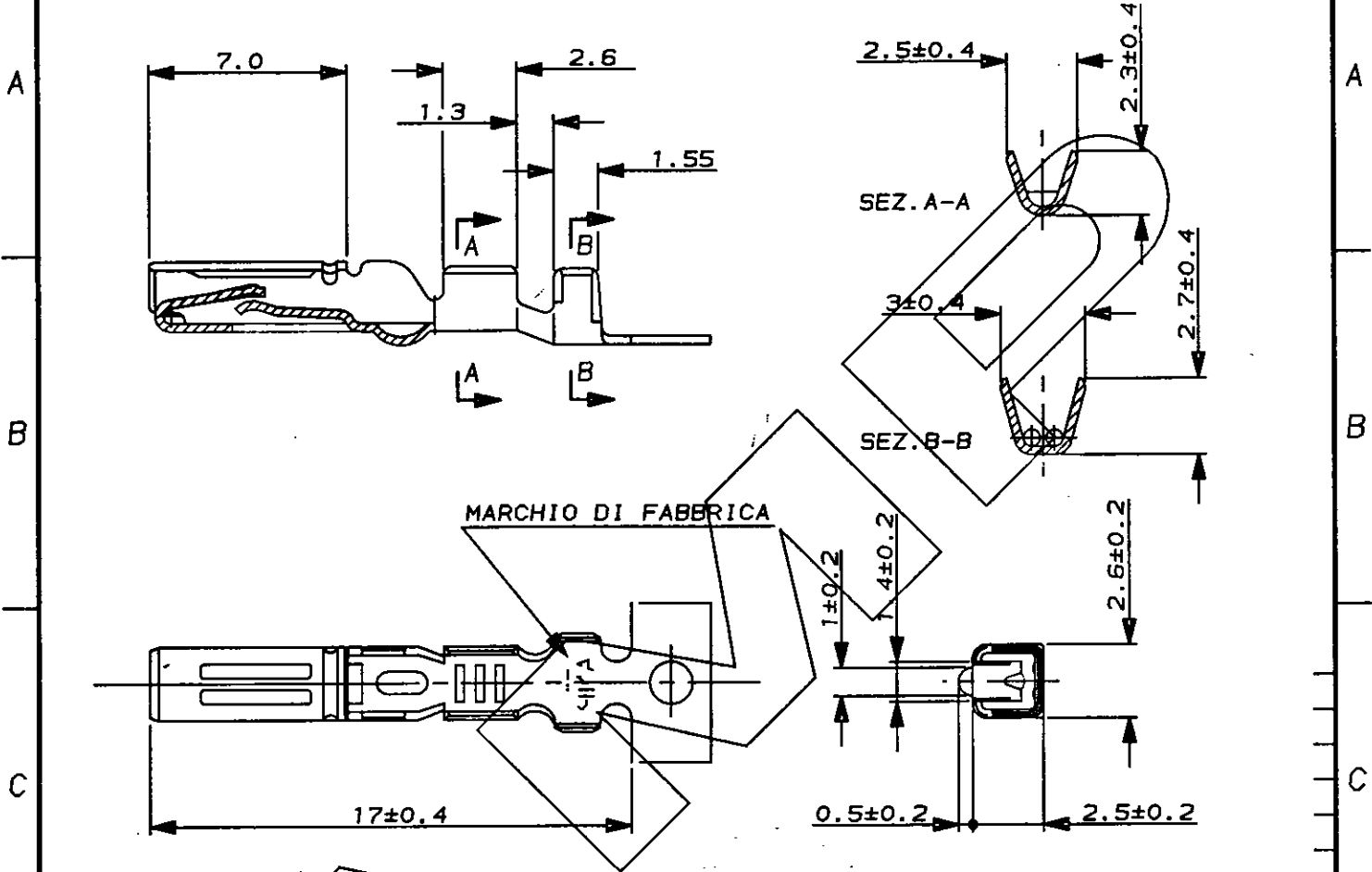


SCALA NON IMPEGNATIVA
(DO NOT SCALE)
DIMENSIONI IN mm
(DIMENSIONS IN mm)

METRIC

PROIEZIONE EUROPEA
(EUROPEAN PROJECTION)



NOTE:
1) STATO DI FORNITURA AVVOLTI SU BOBINA CON PASSO TRA TERMINALI DI 11.9±0.2

PRE-STAGNATO	OTTONE	282419-1
FINITURA / COLORE (FINISH / COLOUR)	MATERIALE (MATERIAL)	NUMERO (PART NUMBER)
CUSTOMER DWG. FOR REFERENCE ONLY		DISEGNO PER CLIENTE SOLO PER RIFERIMENTO
THIS DRAWING IS UNPUBLISHED		RELEASE FOR PUBLICATION 19
© COPYRIGHT 19 BY AMP INCORPORATED, HARRISBURG, PA. ALL INTERNATIONAL RIGHT RESERVED. AMP PRODUCTS MAY BE COVERED BY U.S. AND FOREIGN PATENT AND/OR PATENT PENDING		
TOLLERANZE, SE NON DIVERSAMENTE SPECIFICATO (TOLERANCES, UNLESS OTHERWISE SPECIFIED)	DIAM. ISOLANTE (INS. DIA. RANGE)	RANGO FILO (WIRE RANGE)
± 0.3	1.4-1.7 mm	0.3-0.5 mm ²
ANGOLI (ANGLES)	AMP ITALIA S.p.A. Corso F.lli Cervi, 15 COLLEGNO (TORINO)	
DIS. M. CASAGRANDE (DR.) 9 NOV. '92	DESCRIZIONE (DESCRIPTION) CONTATTO FEMMINA PER GUARNIZIONE MULTIPLA	
CONT. G. VIGNOLI (CHK) 21-4-93	LOC. SIZE	NUMERO (DWG NO)
APP. (CAPP.)	I A4	C-282419
REV. REVISIONI (REVISION RECORD)	REV.	FOGLIO (SHEET)
DIS. DATA (DR) (DATE)	A	DI (OF)

DISTRIBUZIONE
(PRINT DIST.)