

THIS DRAWING IS UNPUBLISHED.
VERTRAULICHE UNVERÖFFENTLICHTE ZEICHNUNG

RELEASED FOR PUBLICATION
FREI FUER VERÖFFENTLICHUNG
1998

MATED WITH:
PASSEND ZU:
BG4

LOC
AI

DIST
-

REVISIONS
ÄNDERUNGEN

DESCRIPTION
BESCHREIBUNG

DATE	DWN	APVD
30.10.03	SR	SM

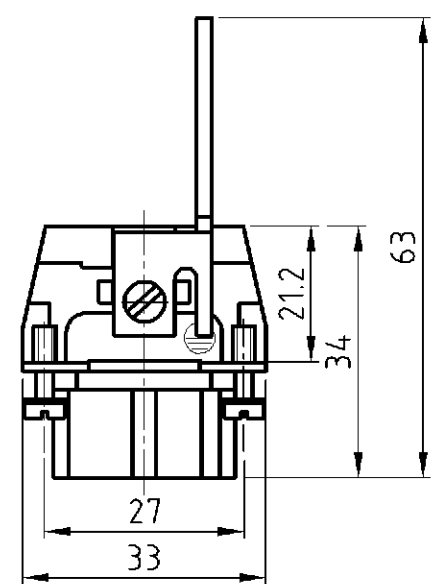
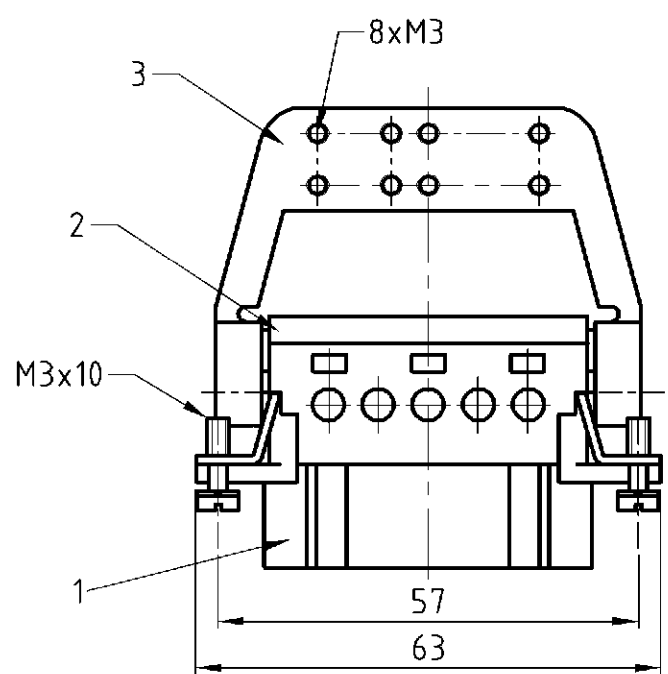
PROJEKT NR.:
-

P
A1

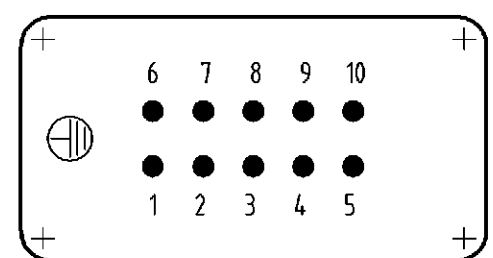
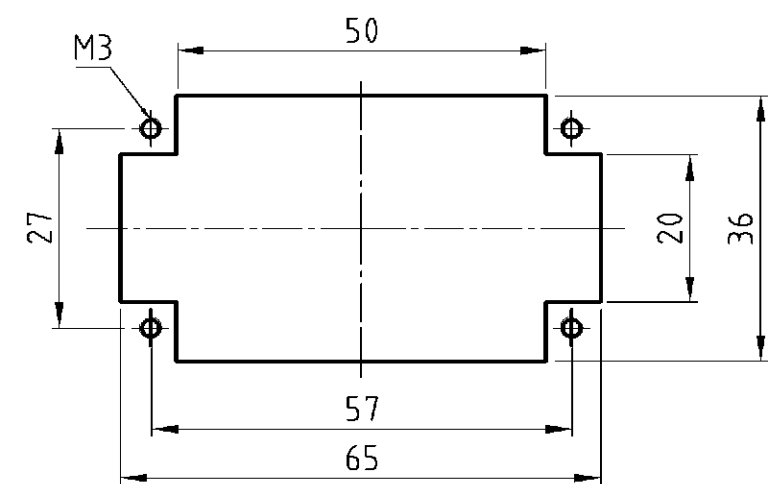
LTR
neu gezeichnet; EGDD-046103

D

D



Montageausschnitt
Panel cut-out for contact insert
bei Verwendung ohne Gehäuse
when used without housing



Kontaktanordnung
Contact arrangement

Ansicht Anschlußseite
view from termination side

Notes,

- 1 Material, insert: PC
UL-File Nr.: E101788(R)
- 2 Contact Surface:
Silver, Gold
- 3 Strip length:
- 4 Material: cover PBT
UL-File Nr.: E69578

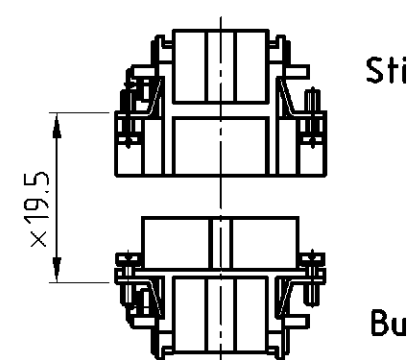
Bemerkungen,

- 1 Material: Einsatz: PC
UL-File Nr.: E101788(R)
- 2 Kontaktoberfläche:
Silber, Gold
- 3 Abisolierlänge: 7,5 mm
- 4 Material: Deckel PBT
UL-File Nr.: E69578

B

B

Montagehinweis



× Abstand für sichere
kontaktgabe max: 21 mm

1	Schirmbügel	Stahl/steel	verzinkt	blau/blue	3	
1	Deckel	4		lichtgrau	2	
1	Buchseneinsatz	1		lichtgrau	1	

2-3	DESCRIPTION / BENENNUNG	MATERIAL	SURFACE/OBERFLÄCHE	COLOR / FARBE	ITEM NO. POS.	REMARKS / BEMERKUNGEN	
HE.10.Bu.C/SB	THIS DRAWING IS A CONTROLLED DOCUMENT FOR AMP INCORPORATED. IT IS SUBJECT TO CHANGE AND THE CONTROLLING ENGINEERING ORGANIZATION SHOULD BE CONTACTED FOR THE LATEST REVISION. DIESES ZEICHNUNGSDOKUMENT WIRD DURCH AMP INCORPORATED KONTROLLIERT. ÄNDERUNGEN, DIE DEM TECHNISCHEN FORTSCHRITT DIENEN, SIND VORBEHALTEN. DEN JEWEL'S LETZTQUELTIGEN ÄNDERUNGSSTAND ERFAHREN SIE AUF ANFRAGE.		DWN Schneider	30.10.03	AMP HTS Elektrotechnik 53819 Neunkirchen, Germany		
	DIMENSIONS: DIMENSIONEN: mm		CHK Schweiger	30.10.03	NAME Female insert Buchseneinsatz HE.10.Bu.C/SB		
	TOLERANCES UNLESS OTHERWISE SPECIFIED: ALLGEMEINTOLERANZEN P. ISO 9015 D. ISO 2768 - mH - E D. DIN 16901 - 140		APVD -	PRODUCT SPEC PRODUKTSPEZ. -		DRAWING NO ZEICHNUNGS-NR. C= 1103620	
	MATERIAL		APPLICATION SPEC VERARBEITUNGSSPEZ. -	WEIGHT GEWICHT -	SIZE A3	CAGE CODE 00779	RESTRICTED TO NUR FUER -
ORDERING TEXT / BESTELLTEXT		ANGLES / WINKEL #	CUSTOMER DRAWING		DRAWING NO C= 1103620	SCALE MASSSTAB 1:1	
FINISH / OBERFLÄCHE / FARBE		5	/KUNDENZEICHNUNG		SHEET BLATT	OF VON 1	
					REV. A1		

A

A