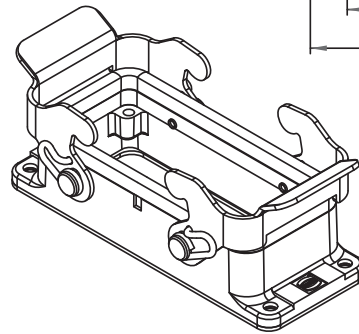
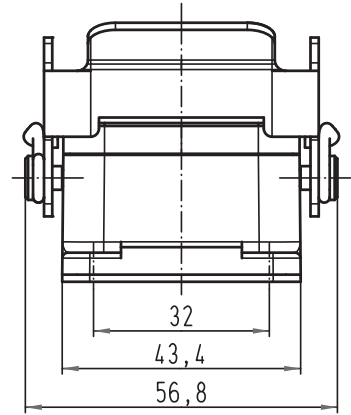
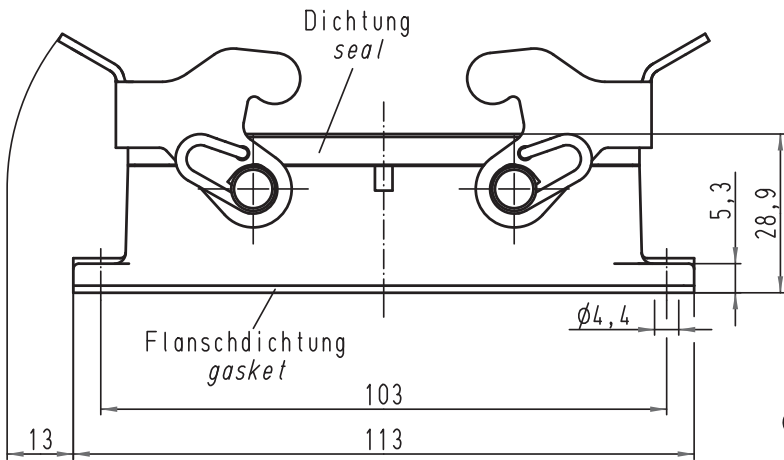
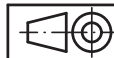
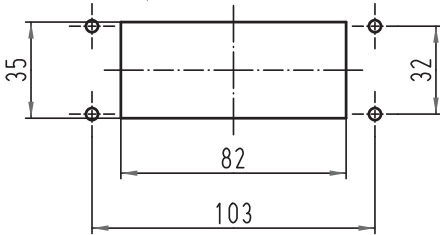


Alle Rechte vorbehalten/ All rights reserved



1:2 Montageausschnitt
panel cut out



All Dimensions in mm
Original Size DIN A 4

Techn. Character.

Nicht tolerierte Maß/Free size tolerances

| | Dat. | Name | Maßstab/Scale |
|---------|----------|------|---------------|
| Detail. | 28.11.08 | Bor | 1:1 |
| Insp. | | Sch | |
| Stand. | | | |

Han 16B-agg-QB
Anbaugeschäuse
housing bulkhead mounting

| | | |
|------|------|------|
| A | | |
| Mod. | Dat. | Name |

HARTING Electric GmbH & Co. KG
D-32339 Espelkamp



TB 09 30 016 0341ML

Blatt/ page

Sub. TB 09 30 016 0341ML v. 28.06.02