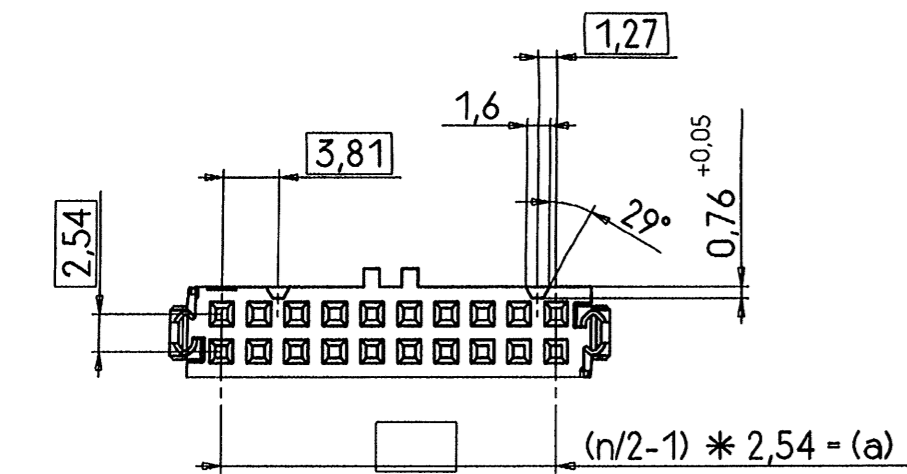


0,1 um Au über 0,3 um Pd	50	III	3
0,2 um Au über 0,8 um Pd	200	II	2
Kontaktfläche	Anzahl Steckzyklen	Gütestufe	x

2)	B	Auf Klebeband gegurtet und auf Rollen gewickelt Preßplatten vormontiert
	C	In Schienen verpackt, Preßplatten vormontiert
	+	Verpackungsart

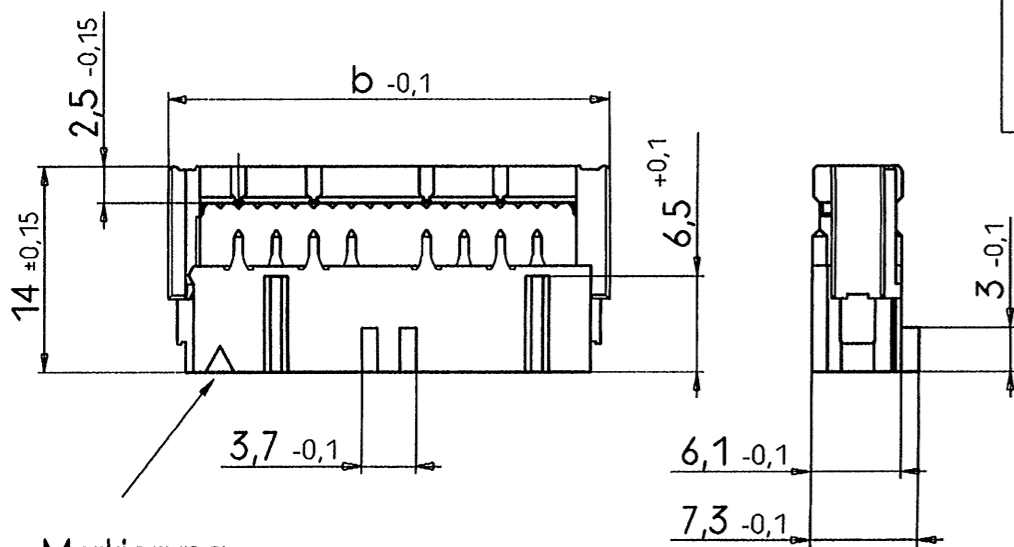
Auslieferungszustand

V23535 - A3x80 - +xx*



Polzahl	Maß a	Maß b	dazu Bügel
6	5,08	12,2	-C306
10	10,16	17,3	-C310
14	15,24	22,4	-C314
16	17,78	24,9	-C316
20	22,86	30	-C320
26	30,48	37,6	-C326
34	40,64	47,8	-C334
40	48,26	55,4	-C340
50	60,96	68,1	-C350
60	73,66	80,8	-C360
64	78,74	85,9	-C364

ohne Umlenkbügel	1
mit Umlenkbügel	2



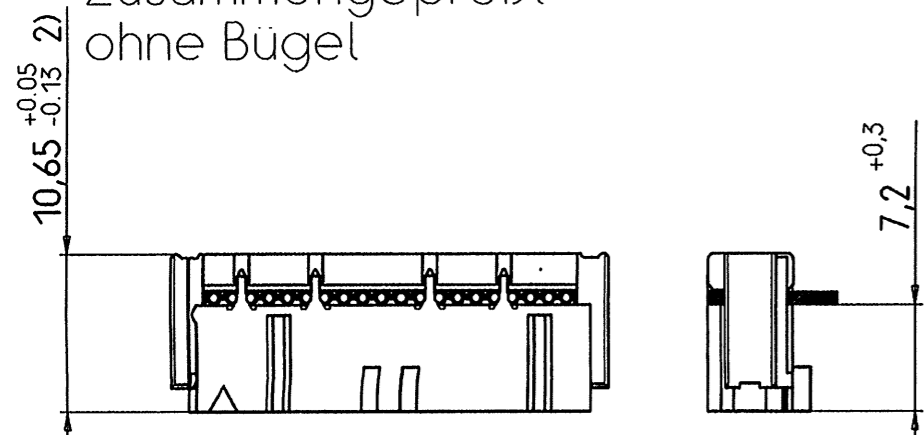
Werkstoffe:
Isolierleile - PBTP-GF30, Farbe RAL 7032, kieselgrau
Kontaktfeder - CuNi9Sn2

Veredelung: Güte II: 0,2 um Au über 0,8 um Pd
Güte III: 0,1 um Au über 0,3 um Pd
Unternickelung: 1,8 um Ni

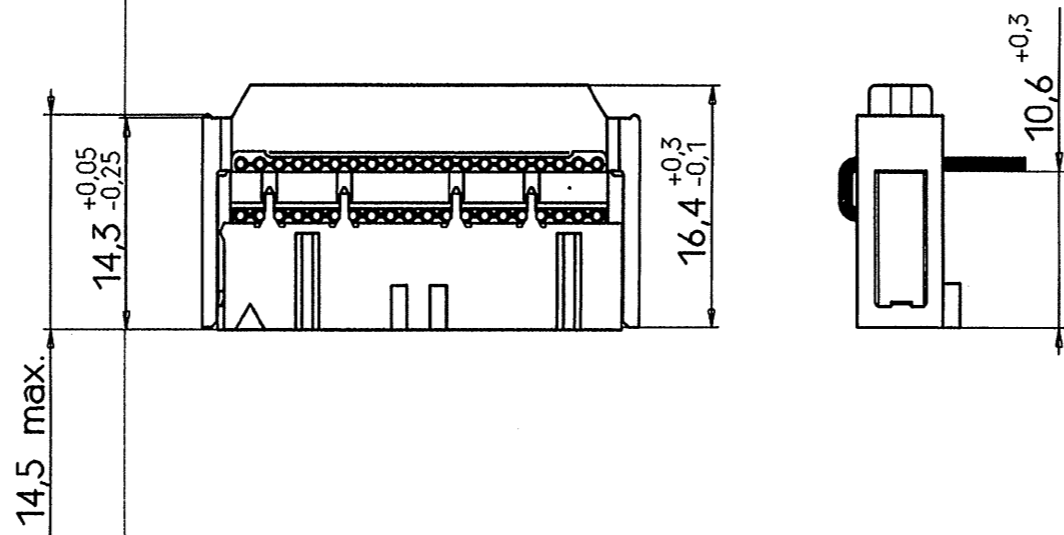
Schneidklemme: 2 um SnPb über 0,8 um Ni

2) Vorzugstypen

Zusammengepreßt ohne Bügel



Zusammengepreßt mit Bügel



2) Bevorzugte Höhe nach dem Zusammenpressen

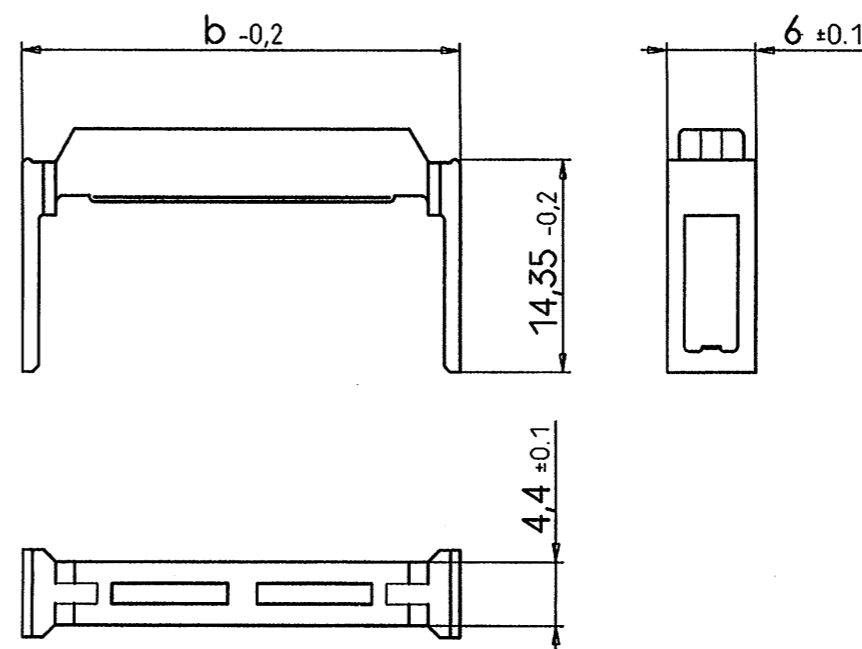
ALS BETRIEBSGEHEIMNIS ANVERTRAUT
ALLE RECHTE VORBEHALTEN

PROPRIETARY DATA
ALL RIGHTS RESERVED

CONFIADO COMO SECRETO INDUSTRIAL
RESERVADOS TODOS LOS DERECHOS

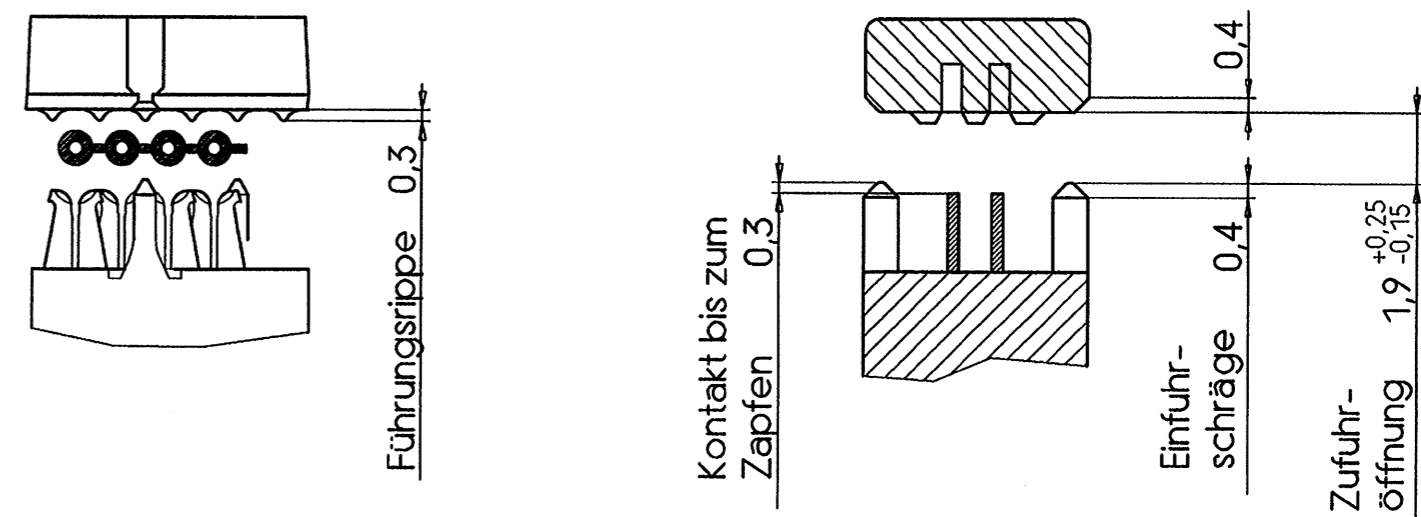
Umlenkbügel

Werkstoff: PA 6.6 GF35
Farbe: RAL 7032, kieselgrau



Sachnummer	Maß b
C42334-A422-C306	12,2
-C310	17,3
-C314	22,4
-C316	24,9
-C320	30
-C326	37,6
-C334	47,8
-C340	55,4
-C350	68,1
-C360	80,8
-C364	85,9

Bandkabelzufuhr (5:1)



Kontaktierbare Kabelsorten nach DIN VDE 0811

Leiterdurchm.	Anzahl Leiter	Querschnitt	AWG Angabe	Isolierung
0,25	1	-	30/1	PVC
0,32	1	-	28/1	PVC
0,13	7	0,09	28/7	PVC
0,13	7	0,09	28/7	ETFE massiv 1)
0,13	7	0,09	28/7	ETFE expandiert
0,08	19	0,10	28/19	ETFE expandiert
0,16	7	0,14	26/7	PVC
0,16	7	0,14	26/7	ETFE expandiert

1) Umlenkbügel unbedingt erforderlich

				Massstab 2:1 (5:1)	
				Datum 02-01-90	
				Bearb. Hoolhorst	
				Geor. EC SCI PD	
03	WO00/2513	17.12.99	KV	Norm	
02	WO 91/371	16.09.91	Ho	EC B	
01		25.10.90	Ho		
52		12.10.90	Ho		
51		04.01.90	Ho	Siemens AG	
Zust	Mitteilung	Datum	Name	V23535-A3***-+***-*-26	
				Federleiste, BK-MOD	
				Technische Lieferverpflichtung	
				Blatt 1-	
				1 Bl.	