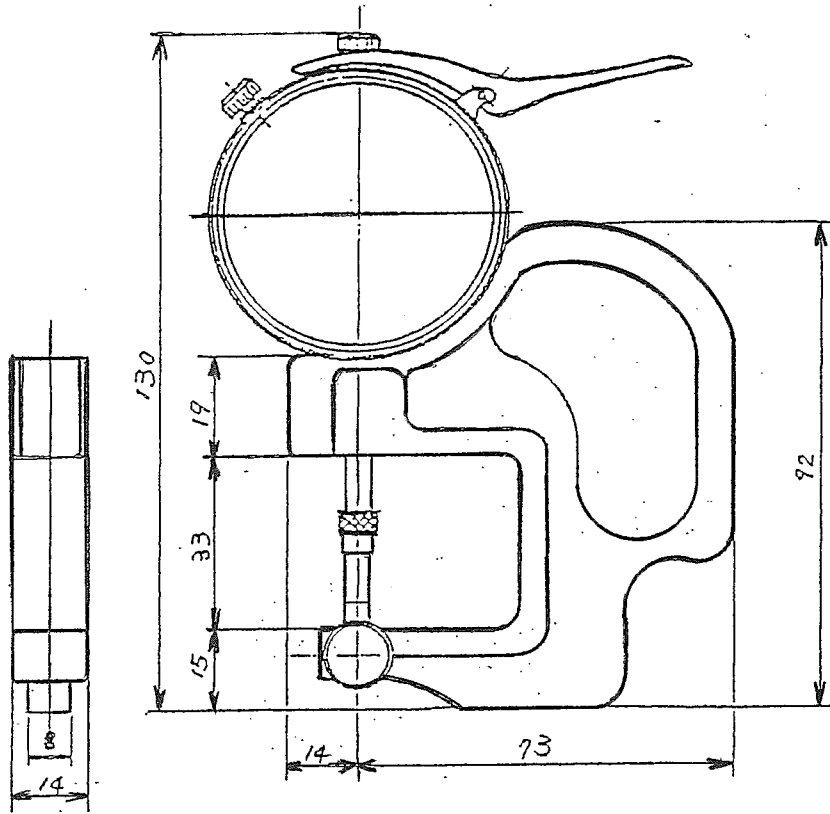


番号 (NUMBER)
755359



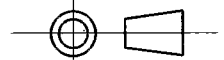
NOTES

- 取扱説明書 (INSTRUCTION SHEET)
411-5359

単位: 概 DIMENSIONS IN MM. DO NOT SCALE PRINT

				包含電線断面積 (WIRE RANGE) 一般公差		尺度 (SCALE) 10以下 ±0.2 30以下 ±0.25 30を超え 100以下 ±0.3 角 度 ±3°	
				被覆外径 (INSULATION DIA.) 材料 (MATERIAL)		tyco Tyco Electronics AMP K.K. Electronics Kawasaki, Japan	
06	ADDED -12.-13 F500-1080-02	S.N	SS	9 SEP 2002	LOC SIZE 番号 (NO) J A4 755359		REV. 06
05	REDRAWN WITH ADDED, NOTE F100-1393-98	HY	H.T	17 JUL 98	仕上 (FINISH)		
LTR.	変更 (REVISION RECORD)	DR.	CHK.	DATE	名称 (NAME) 圧接深さゲージ DIAL DEPTH GAUGE		1 OF 2
DR.	15 JUL 98 (H. MASUDA)	DE.	21 JUL 98				
CHK.	17 JUL 98 H. YAGAWA	APP.					

PRINT DIST



番号 (NUMBER)
755359

PART NO	適用 コネクター (PART NO)
755359-1	CT (173977-□, 173983-□, 173985-□)
755359-2	ULTREX2.0 (173610-□) INACTIVE
755359-3	ULTREX2.5 (172685-□)
755359-4	ASL LOOSE & CAP (173114-□ 173116-□ 173123-□ 173124-□)
755359-5	ASL LOOSE PECE CONT (173114-□ 173116-□ 173123-□ 173124-□)
755359-6	CHAMP (229974-□ 229975-□ 552032-□ 552274-□ 552275-□ 352284-□ 552314-□ 552390-□ 552391-□)
755359-7	MTEI (172051-□ 172052-□ 172053-□ 172054-□ 172185-□ 172186-□ 172187-□ 172188-□)
755359-8	ULTREX DOUBLE ROW (172866-□)
755359-9	MIS (770630-□, 770631-□, 770632-□)
1-755359-0	U-PMT CONN (3.96mm) (□-178966-□)
1-755359-1	MINI CT (□-353292-□)
1-755359-2	WTB 0.8mm 2P PLUG (1612537-□) ⑥
1-755359-3	WTB 0.8mm REC (1612552-□) ⑥

単位：耗 DIMENSIONS IN MM. DO NOT SCALE PRINT

SEE SHEET 1 of 2				総合電線断面積 (WIRE RANGE) # mm ² (AWG)		尺度 (SCALE) #		一般公差 { 10以下 ±0.2 10を超え 30以下 ±0.25 30を超え 100以下 ±0.3 角 度 ±3° }	
被覆外径 (INSULATION DIA.) # mm				tyco Tyco Electronics AMP K.K. Electronics Kawasaki, Japan					
材料 (MATERIAL) #									
仕上 (FINISH) #				LOC SIZE 番号 (NO) JA4		755359		REV. 06	
LTR. 変更 (REVISION RECORD)		DR.		CHK.		名称 (NAME) 圧接深さゲージ			
DR. 15. JUL 98 (H. MASUDA)		DE. 21 JUL 98		DIAL DEPTH GAUGE					
CHK. 17 JUL 98 H. YAGAWA		APP.		2 of 2					