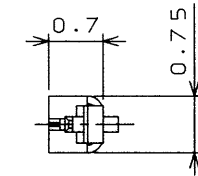
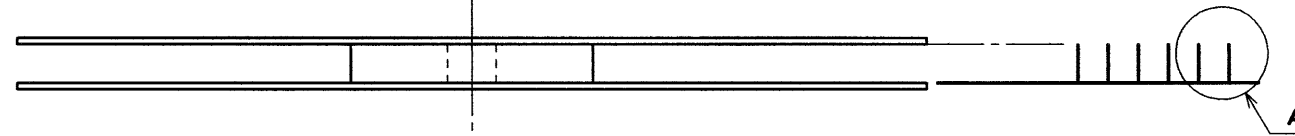


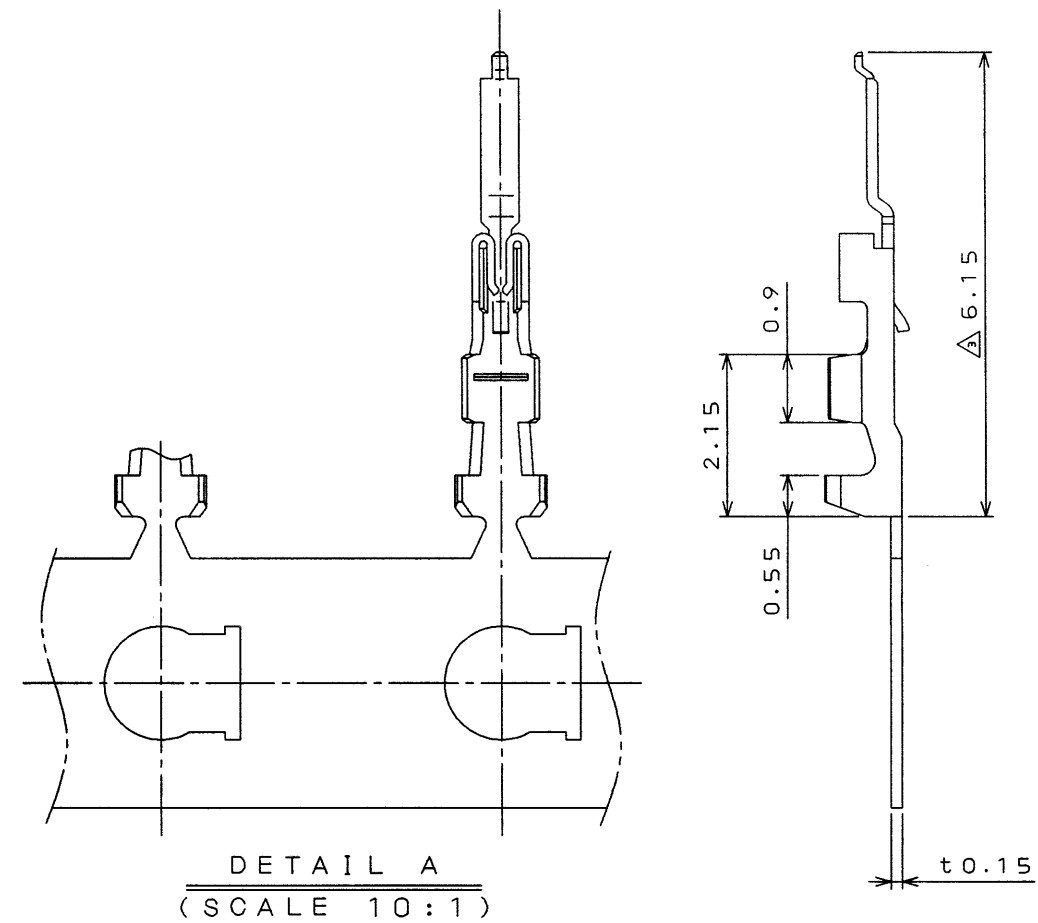
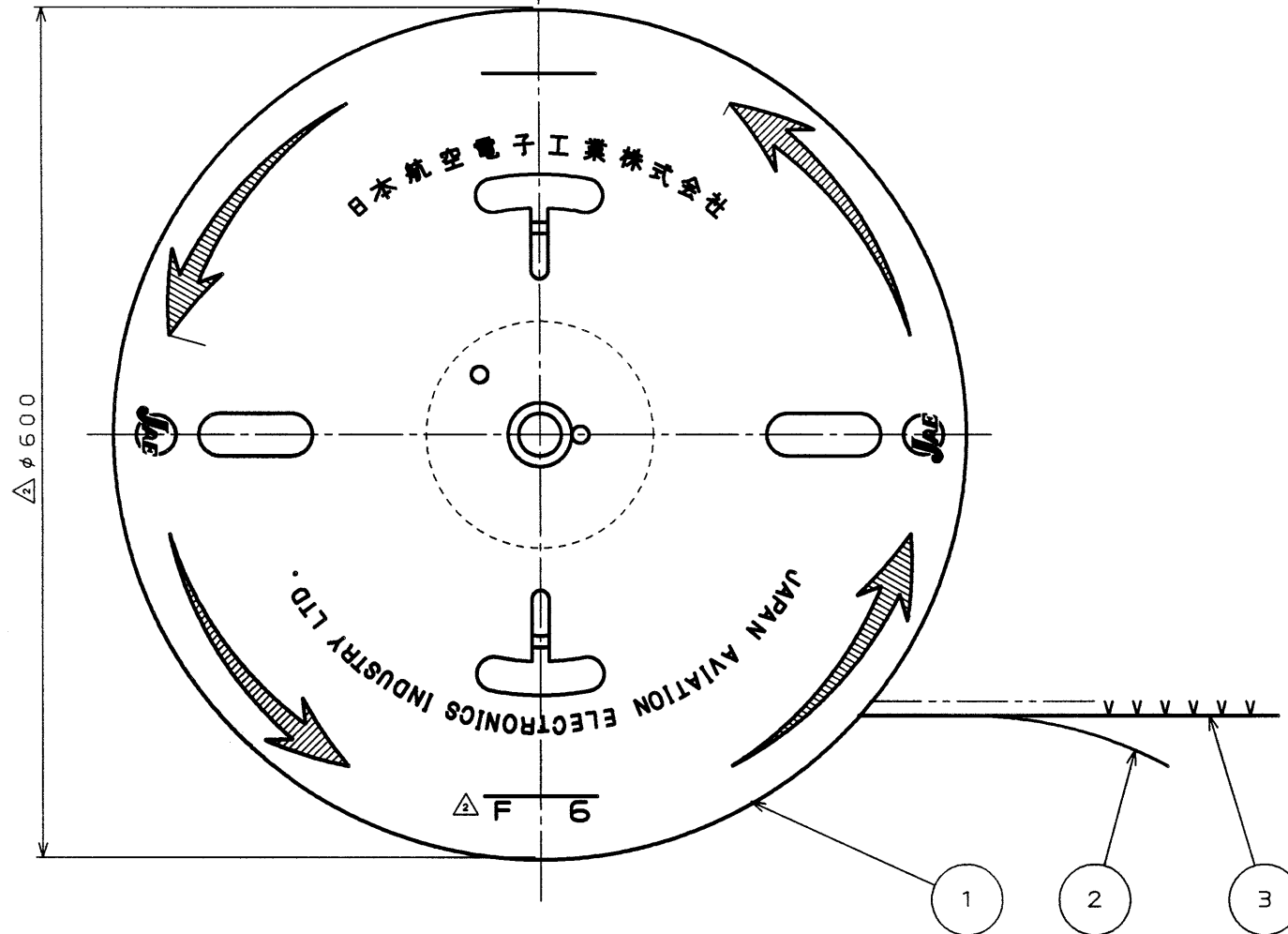
116EE0PS

(ON ENIMVHD) 台巻図

版数 REV.	年月日 DATE	DCN NO.	変更内容 DESCRIPTION	製図 DR.	担当 CHK.	査閲 APPD.	承認 APPD.
2	28.Oct.1999	44974	REVISED DIMENSION REEL DIA. & ADDED NOTE	M.ABE	H.OBIKANE	K.HISATOMI	H.AMEMIYA
3	25.Jul.2000	46548	REVISED DIMENSION		H.OBIKANE	—	H.Amemiya



EXCLUDING CRIMP POT
クリンプポット部は除く



△ NOTE1. APPLICABLE WIRE: #30~#36 AWG. STANDERD.

△ 2. INSULATION OUTER DIA. φ0.45~φ0.75mm

△ 注1. 使用電線は、AWG#30~#36の燃線とする。

△ 2. 被覆外径はφ0.45~0.75mmとする。

3	CONTACT	15000	COPPER ALLOY	MATING AREA : GOLD(0.1μm MIN) OVER NICKEL	CRIMP AREA:TIN PLATING
2	PAPER TAPE	1	PAPER		
1	MAGAZINE	1	PAPER		
符号 NO.	名称 DESCRIPTION	個数 QTY.	材料 MATERIAL	仕上 FINISH	備考 REMARKS
仕様書 (SPECIFICATION)		第1版 (ORIGINAL DATE) 2.Apr.1999		FI-X	日本航空電子工業株式会社
一般公差 (GENERAL TOLERANCE)		製図 DR.		名称 (TITLE) JAPAN AVIATION	
寸法 (DIMENSION)		担当 CHK.	K.HAYASHI	FI-XC3-1-15000	
角度 (ANGLES)		査閲 APPD.	K.HISATOMI	MAGAZINE	
. ±0.8	×° ±	承認 APPD.	H.AMEMIYA	ASSEMBLY	
.X ±0.4	×°X ±			重量 (WEIGHT)	図面番号 (DRAWING NO.)
.XX ±0.1					SJ033911
.XXX ±					版数 (REV.)
					3