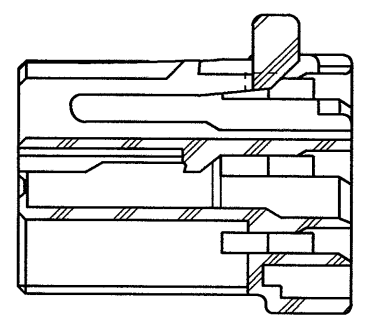
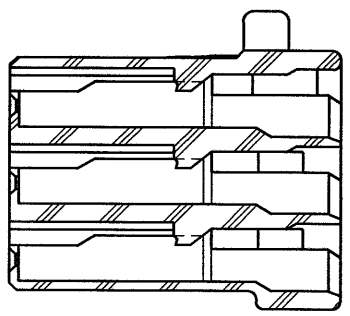
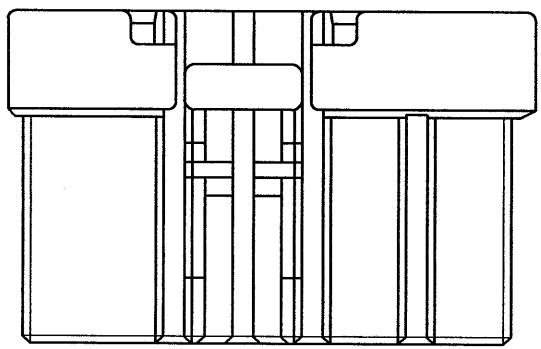


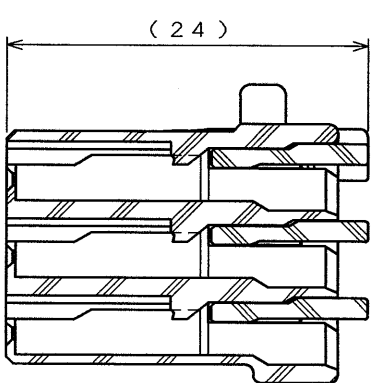
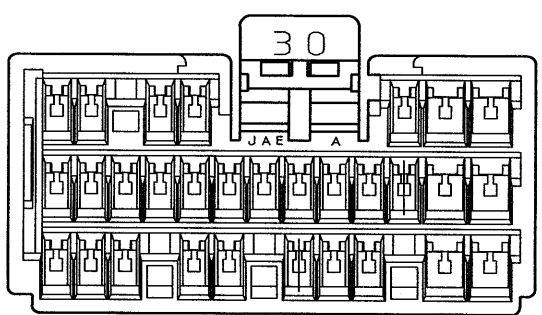
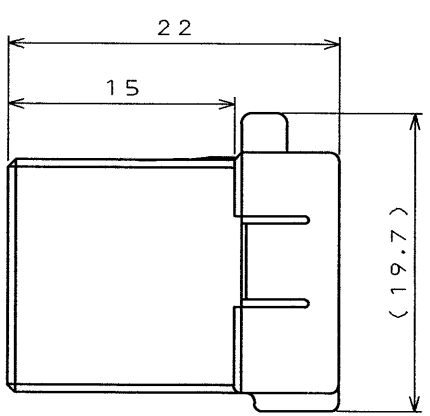
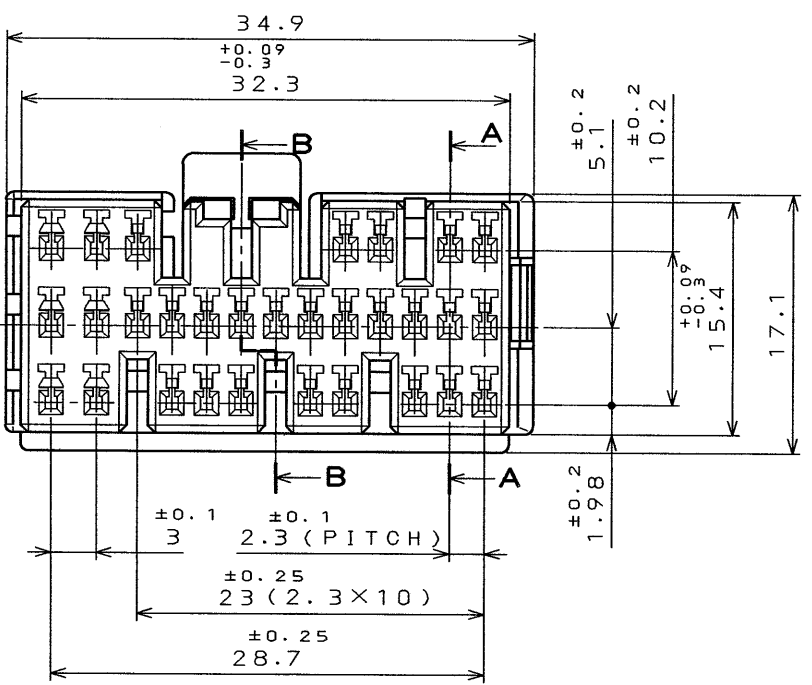
SJ028727
(DRAWING NO.) 図番

SYM. 版数	DCN NO.	DESCRIPTION 変更内容	DATE 年月日	DRAWN 製図	CHECKED 担当	APP'D 査閲	APP'D 承認
3	36864	REDRAWN	16.06.95		T. OKA	T. Totani	I. Imori



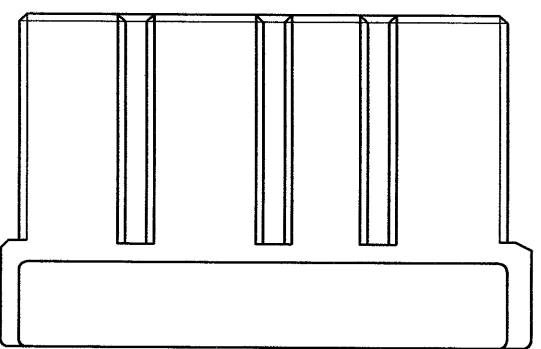
SECT. A-A

SECT. B-B



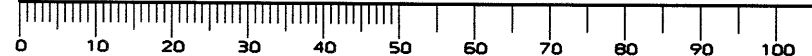
CONDITION OF SECONDARY RETENTION (REFERENCE)

2重係止状態図(参考)



ITEM 符号	DESCRIPTION 名称	Q'TY 個数	PBT COLOR: DARK GRAY MATERIAL 材料	FINISH 仕上	REMARKS 備考
	仕様書(REFERENCE DOCUMENT)	第1版(DATE) 9. Jun. '94	尺度(SCALE) 2:1	JAE-CONNECTOR.COM Reference Only JAPAN AVIATION ELECTRONICS INDUSTRY, LTD.	
	公差(GENERAL TOLERANCE)	製図(DR.)	名称(TITLE) MX7-A-30SC	 日本航空電子工業株式会社 図面番号(DRAWING NO.) SJ028727	
	寸法(DIMENSION)	担当(CHK.) A. OONO, T. OKA			
	角度(ANGLES)	査閲(APP.) T. TOTANI			
		承認(APP.) I. IIMORI	シリーズ(SERIES) MX7		

DOF-C-212A(95.08)



THIS DRAWING CONTAINS INFORMATION THAT IS PROPRIETARY TO JAE AND SHOULD NOT BE USED WITHOUT WRITTEN PERMISSION.
本図面は日本航空電子工業(株)の所有する情報を含むもので当社の許可なく複製を禁止する。

CDS-94-1110-10410
SIZE