

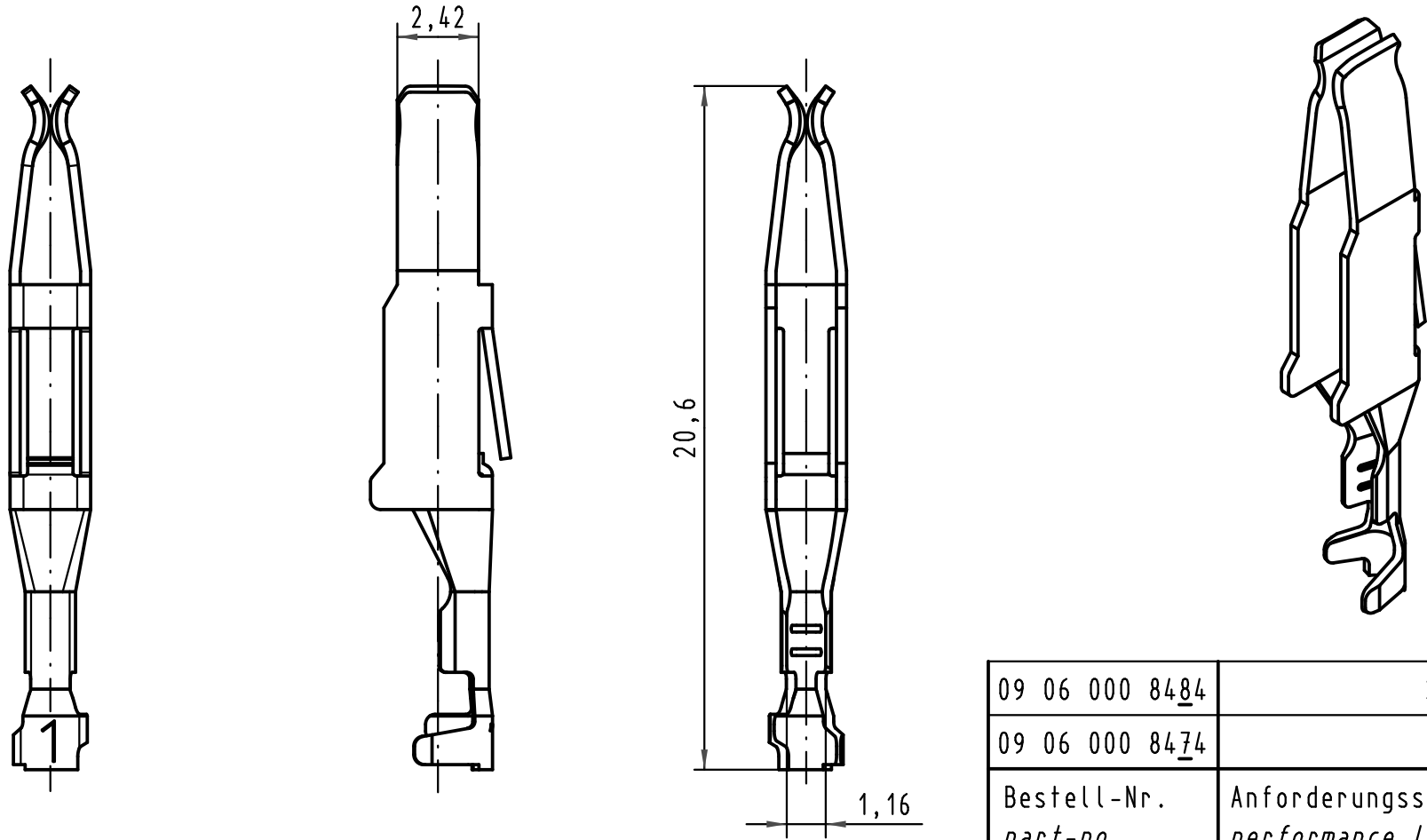
1 2 3 4 5 6

A

B

C

D



09 06 000 84 <u>8</u> 4	2
09 06 000 84 <u>7</u> 4	1
Bestell-Nr. part-no.	Anforderungsstufe nach IEC performance level acc.to IEC

All Dimensions in mm Original Size DIN A 4	Techn. Character.			Nicht tolerierte Maße/Free size tolerances		
	complementary IEC 60603-2				complementary IEC 60603-2	
			Dat.	Name	Maßstab/Scale  <b>5 : 1</b>	<b>Bauform/type F-C crimp</b> Federkontakt Crimpkontur 1 für 0,09 - 0,25mm <sup>2</sup> Einzelkontakt female contact crimp contour 1 for 0,09 - 0,25mm <sup>2</sup> single contact
			Detail.	17.01.06 Leh.		
			Insp.	17.01.06 Ge.		
			Stand.			
34657	21.08.07	Hage.	HARTING Electronics GmbH & Co. KG			TB 09 06 000 84x4
33227			D-32339 ESPELKAMP			
Mod.	Dat.	Name				Blatt/ page
						Sub.