

4

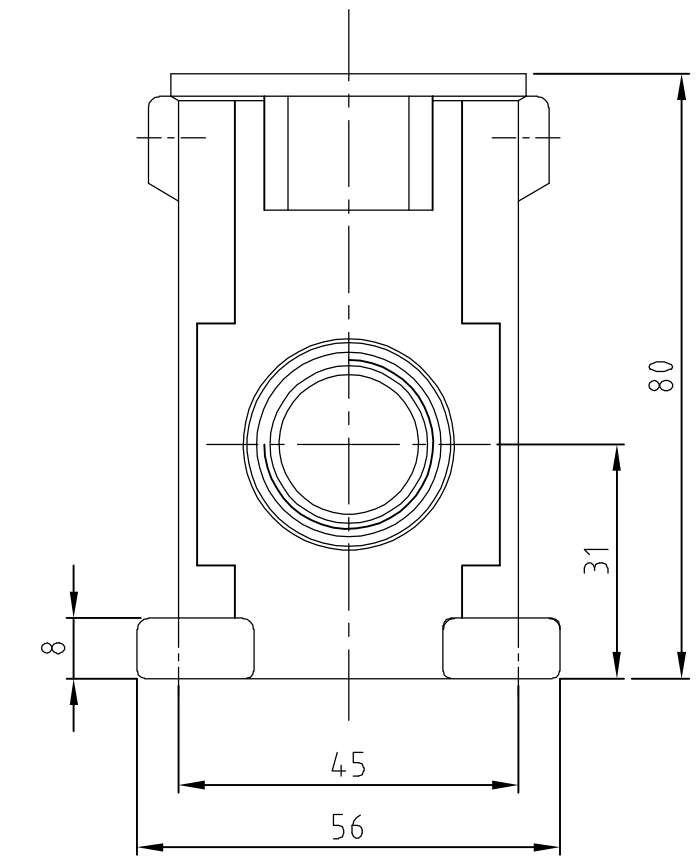
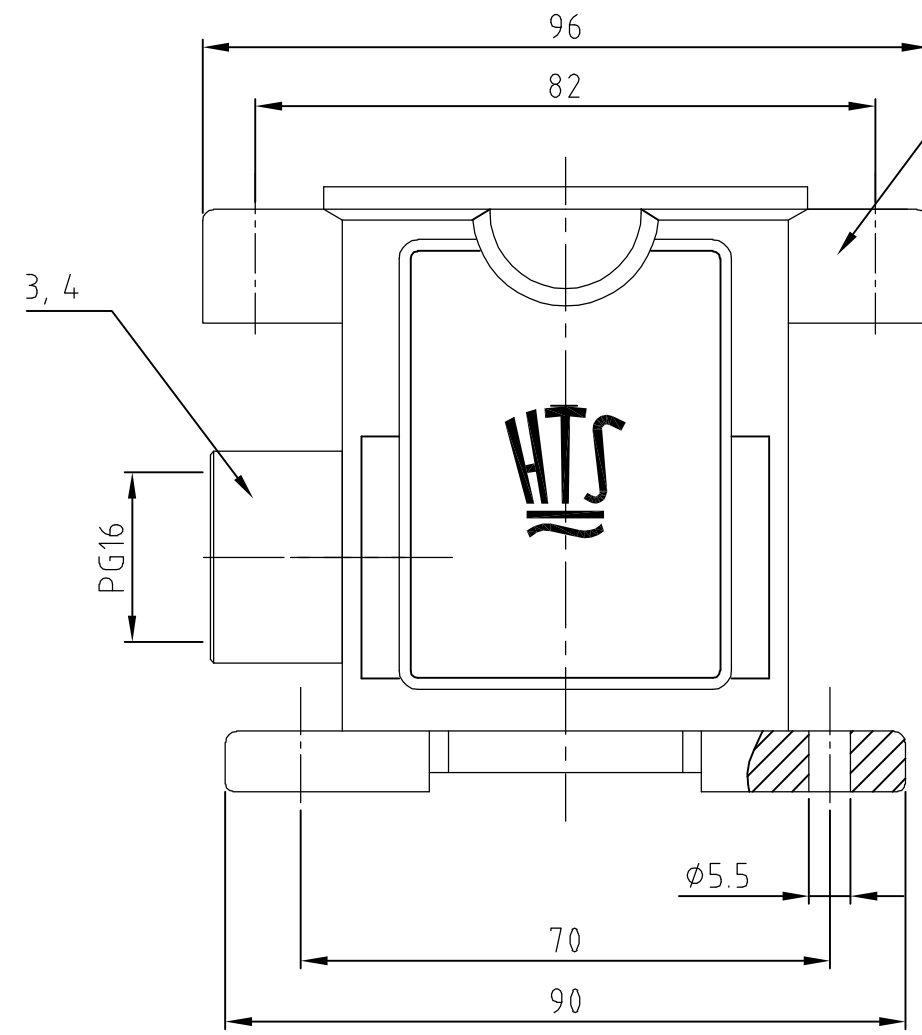
3

2

1

THIS DRAWING IS UNPUBLISHED. VERTRAULICHE UNVERÖFFENTLICHTE ZEICHNUNG. RELEASED FOR PUBLICATION FREI FUER VERÖFFENTLICHUNG. 1997. MATED WITH: PASSEND ZU: EMV Bg3. LOC: AI. DIST: -.

REVISIONS AENDERUNGEN		DATE	DWN	APVD
DESCRIPTION BESCHREIBUNG				
A3	PN 5-5 und Pos. 3, 4 neu	19.03.01	SR	SM
A4	Released as per ECR 05-007365	22.07.05	SK	TS



Notes,

- 1 Material: Housing: aluminium diecasting alloy
- 2 Surface: Varnish - grey  
Surface: ChromiAL TCP - passivation + Varnish black
- 3 Varnish on the inside not necessarily

Bemerkungen,

- 1 Material: Gehäuse: Alu-Druckguß-Legierung
- 2 Oberfläche: Lackierung - grau  
ChromiAL TCP - passivation + Lackierung schwarz
- 3 Lackierung im Gehäuseinnere ist nicht notwendig

QTY	DESCRIPTION / BENENNUNG	MATERIAL	SURFACE / OBERFLÄCHE	COLOR / FARBE	ITEM NO. POS.	NOTES / BEMERKUNGEN
- 1	0-Ring Pg16	Neoprene	-	black/schwarz	4	
- 1	EMV-K-Adapter Pg16/16	aluminium/ALU	SEE NOTE 2	black/schwarz	3	
1 1	Sockelgehäuse EMV-K.6/16	aluminium/ALU	SEE NOTE 2	black/schwarz	2	
- - 1	Sockelgehäuse EMV.6/16	aluminium/ALU	-	grey/grau	1	

ORDERING TEXT / BESTELLTEXT	THIS DRAWING IS A CONTROLLED DOCUMENT FOR AMP INCORPORATED. IT IS SUBJECT TO CHANGE AND THE CONTROLLING ENGINEERING ORGANIZATION SHOULD BE CONTACTED FOR THE LATEST REVISION. DIESSES ZEICHNUNGSDOKUMENT WIRD DURCH AMP INCORPORATED KONTROLLIERT. AENDERUNGEN, DIE DEM TECHNISCHEN FORTSCHRITT DIENEN, SIND VORBEHALTEN. DEN JEWEILS LETZTQUELTIGEN AENDERUNGSSTAND ERFAHREN SIE AUF ANFRAGE.		DWN Schneider 31.08.1999	HTS Elektrotechnik 53819 Neunkirchen, Germany
	DIMENSIONS: DIMENSIONEN: mm	TOLERANCES UNLESS OTHERWISE SPECIFIED: ALLGEMEINTOLERANZEN	CHK Schweiger 31.08.1999	
		0 PLC # 1 PLC # 2 PLC # 3 PLC # ANGLES / WINKEL #- FINISH / OBERFLAECHE / FARBE	APVD -	
	MATERIAL		PRODUCT SPEC PRODUKTSPEZ. -	
EMV-K.6/16.SG.1.16.G	EMV-K.6/16.SG.1.16.A	EMV.6/16.SG.1.16.G	NAME: Surface mounted housing side entry EMV Sockelgehäuse EMV/EMV-K.6/16.PG.1.16	
			APPLICATION SPEC VERARBEITUNGSSPEZ. -	SIZE: A3
			WEIGHT GEWICHT -	CAGE CODE: 00779
			CUSTOMER DRAWING /KUNDENZEICHNUNG	DRAWING NO ZEICHNUNGS-NR.: C-1102708
			RESTRICTED TO NUR FUER -	REVISION: A4
			MASSSTAB 1:1	BLATT 1 OF VON 1