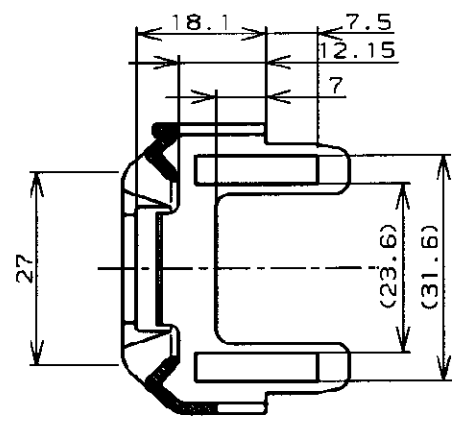
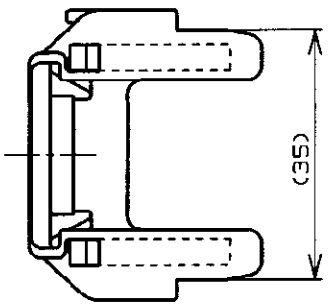
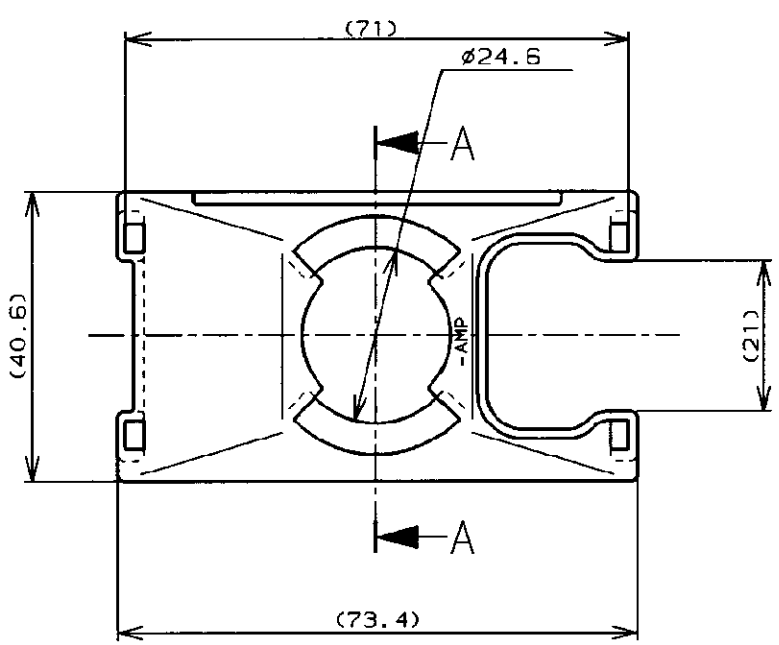
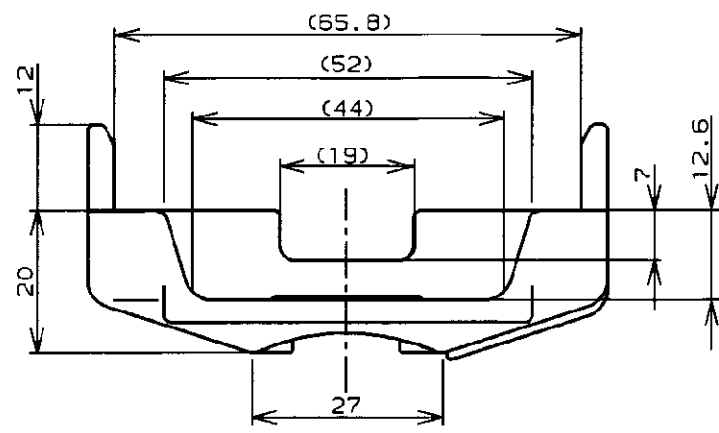


-1; AS SHOWN  
本図

NUMBER  
179597

METRIC  
第三角法 (3rd ANGLE PROJECTION)



断面 A-A  
(SECT. A-A)

PRINT DIST

単位: 概 DIMENSIONS IN MM. DO NOT SCALE PRINT

AMP-J  
REV. 10/'83

				Copyright ©1995年 AMP (Japan), LTD. ALL RIGHTS RESERVED.		<b>AMP</b>		日本エー・エム・ピー株式会社 Tokyo, Japan		
				規格電線断面積 (WIRE RANGE) mm <sup>2</sup> (AWG - )	被覆外径 (INSULATION DIA.) mmφ	名称 (NAME) 70P WIRE COVER SELF ALIGNING INTER CONN 70極用電線カバー セルフアライニング インター コネクタ				
B	REVISSED 変更	FJ00-5858-96	SD	5/27/95	材料 (MATERIAL) ポリプロピレン (P.P.)	色 (COLOR) 自然色 (NATURAL)	一般公差 (GENERAL TOLERANCE)		LOC	番号 (No.)
A	REVISSED 変更	FJ00-2658-95	SA	KO	DR.	S. AMEMIYA	DE.	S. AMEMIYA	B	J
O	RELEASED 作成	FJ00-1298-94	SA	KO	DR.	S. AMEMIYA	DE.	S. AMEMIYA	179597	
LTR	変更 (REVISION RECORD)	DR	CHK	DATE	CHK.	K. ODA	APP.	Y. MATSUSAKA	尺度 (SCALE)	REV.
									1-1	B
									SHEET	1 OF 1

(CUSTOMER DRAWING) 参 考 図 面