

4

3

2

1

THIS DRAWING IS UNPUBLISHED.  
VERTRAULICHE UNVERÖFFENTLICHTE ZEICHNUNG

RELEASED FOR PUBLICATION  
FREI FUER VERÖFFENTLICHUNG  
1998

MATED WITH:  
PASSEND ZU:  
Bg6

LOC  
A1

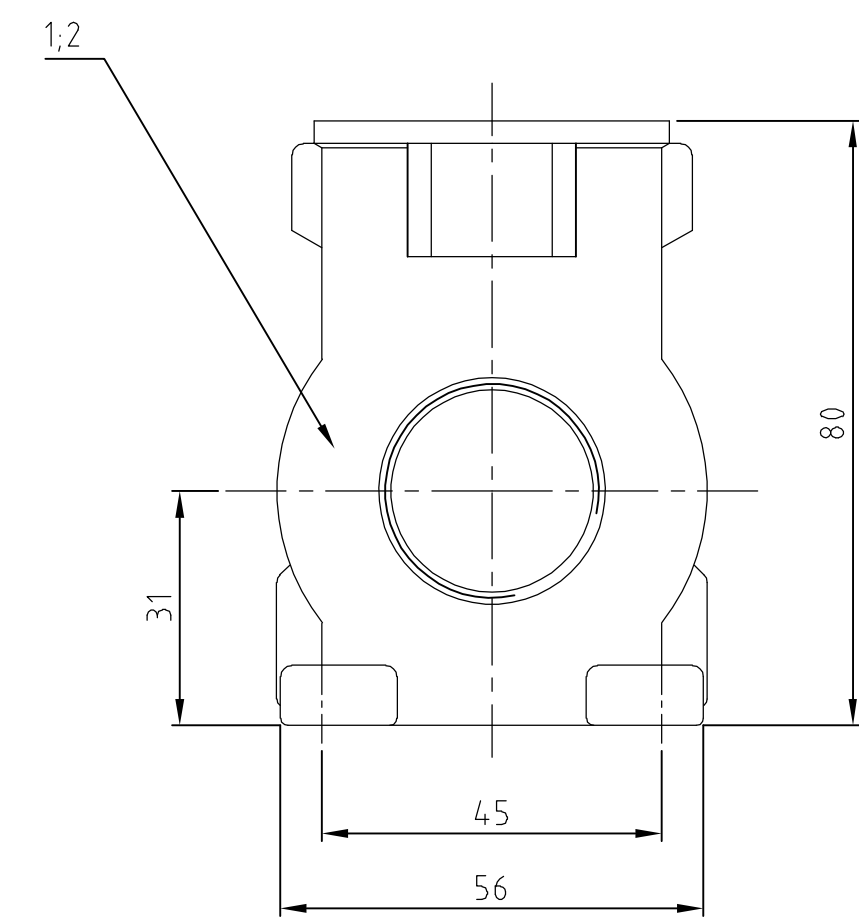
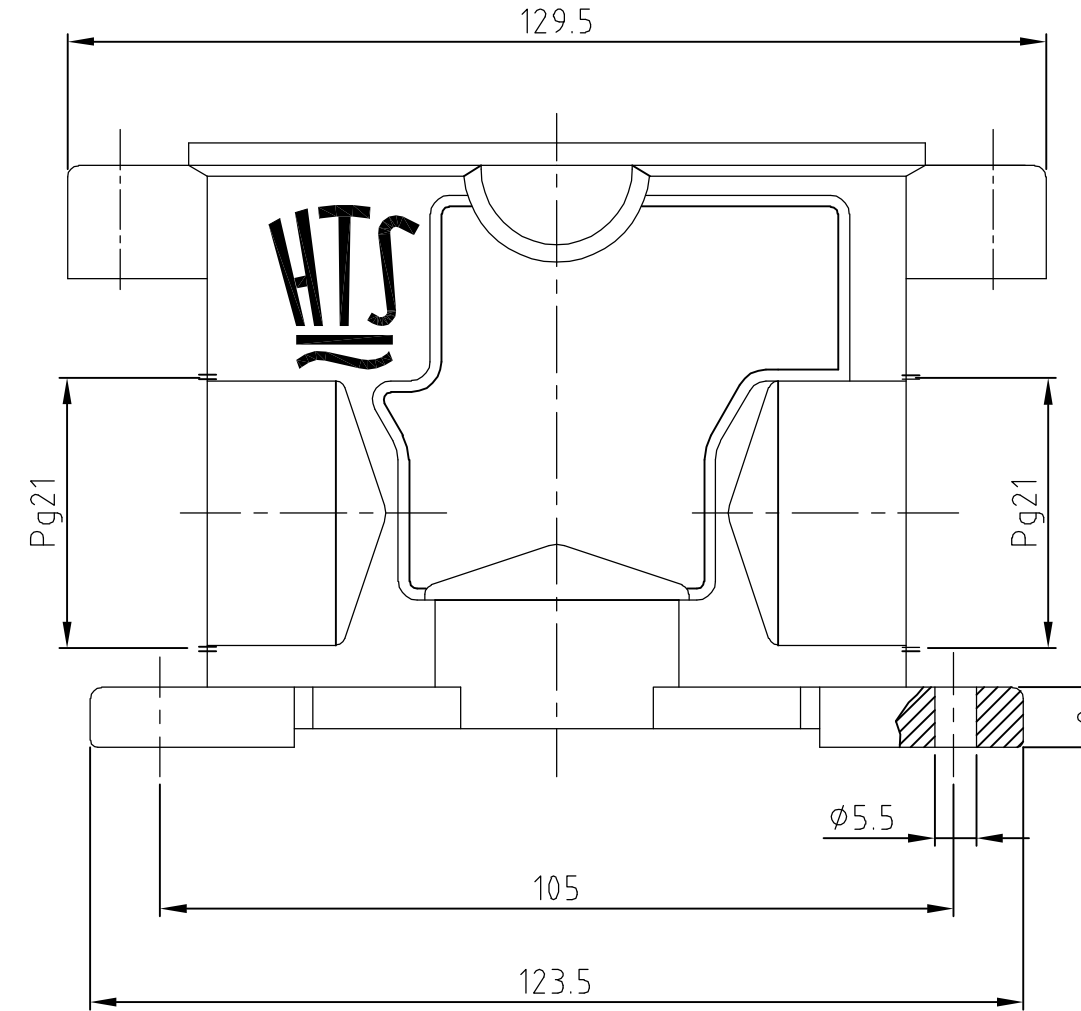
DIST  
-

P LTR  
A6

REVISIONS  
ÄNDERUNGEN  
DESCRIPTION  
BESCHREIBUNG

© COPYRIGHT 1998  
BY AMP INCORPORATED. ALL RIGHTS RESERVED.  
ALLE RECHTE VORBEHALTEN

PROJEKT NR.:  
-  
DATE: 06.03.06  
DWN: SK  
APVD: TS



Notes,

- ① Material: Housing: aluminium diecasting alloy
- ② Surface: Varnish-grey  
chromiAL TCP passivation  
Varnish: black
- ③ Varnish on the inside not necessarily

Bemerkungen,

- ① Material: Gehäuse: Alu-Druckguß-Legierung
- ② Oberfläche: Lackierung grau  
Oberfläche: chromiAL TCP passivation  
Lackierung: schwarz
- ③ Lackierung im Gehäuseinnere ist nicht notwendig

1	-	Socketgehäuse EMV.16/40	aluminium/ALU	SEE NOTE ②	black/schwarz	2				
-	1	Socketgehäuse EMV.16/40	aluminium/ALU	-	grau/grey	1				
4-5	3-5	DESCRIPTION / BENENNUNG	MATERIAL	SURFACE / OBERFLÄCHE	COLOR / FARBE	ITEM NO. POS.	REMARKS / BEMERKUNGEN			
EMV-K.16/40.SG.2.21.G	EMV.16/40.SG.2.21.G	<small>THIS DRAWING IS A CONTROLLED DOCUMENT FOR AMP INCORPORATED. IT IS SUBJECT TO CHANGE AND THE CONTROLLING ENGINEERING ORGANIZATION SHOULD BE CONTACTED FOR THE LATEST REVISION. DIESES ZEICHNUNGSDOKUMENT WIRD DURCH AMP INCORPORATED KONTROLLIERT. ÄNDERUNGEN, DIE DEM TECHNISCHEN FORTSCHRITT DIENEN, SIND VORBEHALTEN. DEN JEWEILS LETZTQUELTIGEN ÄNDERUNGSSTAND ERFAHREN SIE AUF ANFRAGE.</small>		DWN Schneider 18.06.99	HTS Elektrotechnik 53819 Neunkirchen, Germany					
		DIMENSIONS: DIMENSIONEN: mm	TOLERANCES UNLESS OTHERWISE SPECIFIED: ALLGEMEINTOLERANZEN ISO 8015 D. ISO 2768 - mH - E D. DIN 16901 - 140 0 PLC # 1 PLC # 2 PLC # 3 PLC # ANGLES / WINKEL #	CHK Schweiger 18.06.99				APVD -		
ORDERING TEXT / BESTELLTEXT		MATERIAL		PRODUCT SPEC PRODUKTSPEZ.	NAME Surface mounted housing side entry Socketgehäuse EMV.16/40.2.21.G					
		FINISH / OBERFLÄCHE / FARBE		APPLICATION SPEC VERARBEITUNGSSPEZ.	SIZE A3	CAGE CODE 00779	DRAWING NO ZEICHNUNGS-NR. G-1102727	RESTRICTED TO NUR FUER -		
				WEIGHT GEWICHT -	CUSTOMER DRAWING /KUNDENZEICHNUNG		SCALE MASSSTAB 1:1	SHEET BLATT 1 VON 1	OF 1	REV. A6