

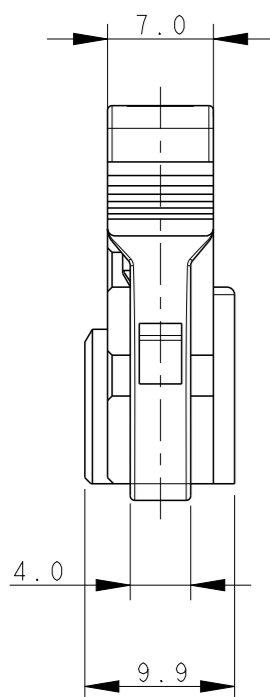
THIS DRAWING IS UNPUBLISHED.  
QUESTO DISEGNO NON DEVE ESSERE DIVULGATO O RIPRODOTTO  
© COPYRIGHT 19 BY - TE CONNECTIVITY

RELEASED FOR PUBLICATION  
E' CONSENTITA LA DIVULGAZIONE  
ALL RIGHTS RESERVED.  
TUTTI I DIRITTI SONO RISERVATI

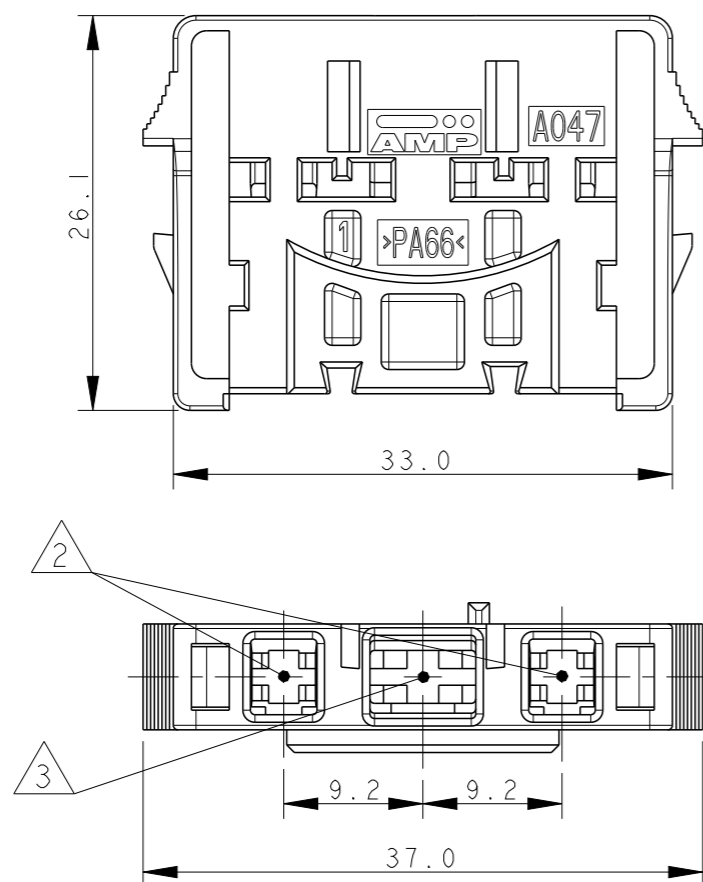
20

REVISIONS  
REVISIONI

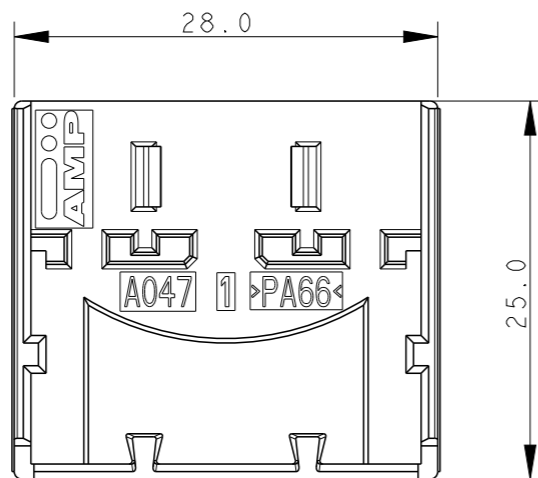
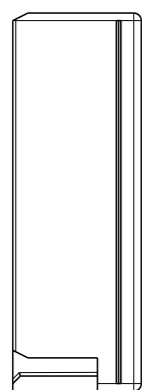
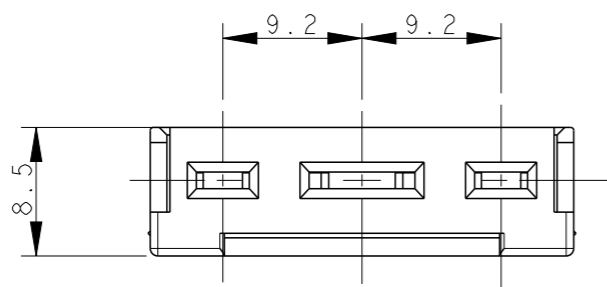
P	LTR REV	DESCRIPTION DESCRIZIONE	DATE DATA	DWN DIS.	APVD APP.
	A2	ECO-16-016613	17NOV2016	M.P.	M.G.



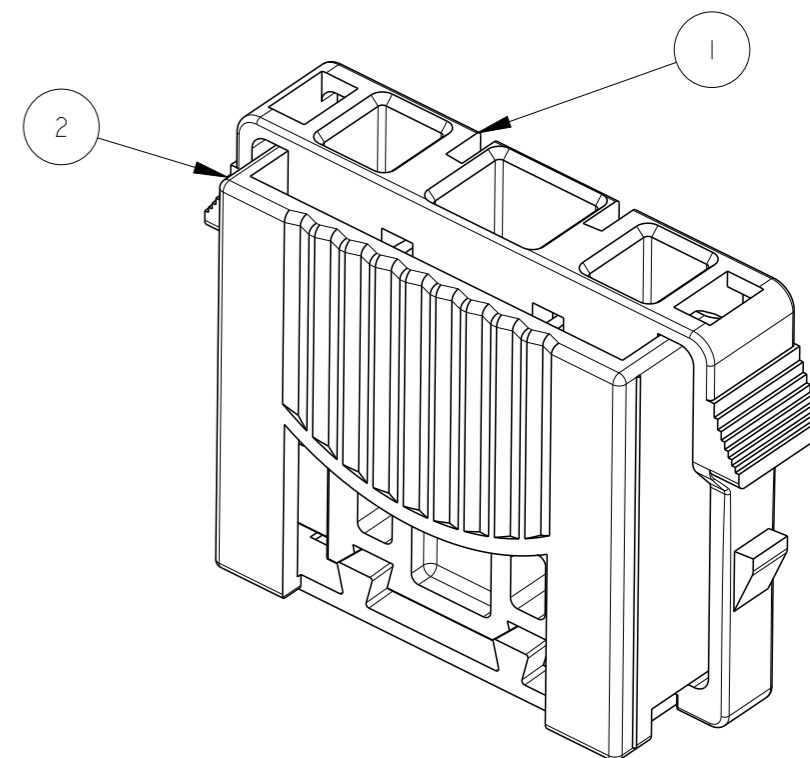
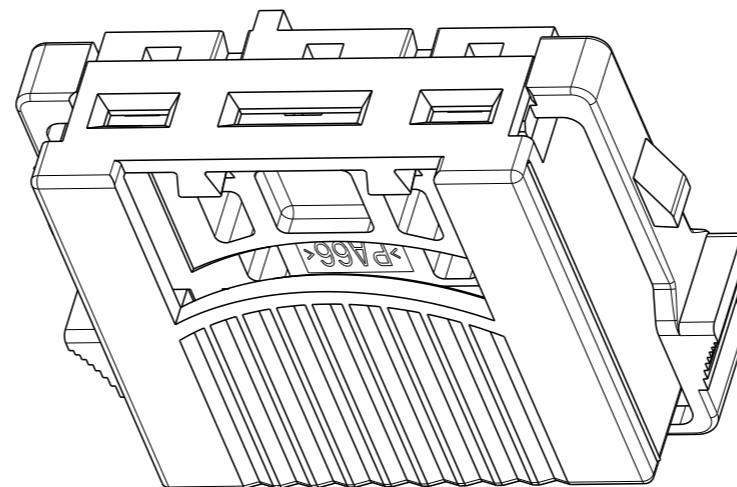
HOUSING  
(BLOCCHETTO)



SECONDARY LOCK  
(AGGANCIO SECONDARIO)



- 1) HOUSING AND SECONDARY LOCK ARE SUPPLIED UNASSEMBLED WITH EQUIVALENT NUMBER OF PIECES FOR EACH COMPONENT IN A BOX (BLOCCHETTO PORTA-FEMMINE E AGGANCIO SECONDARIO FORNITI NON ASSEMBLATI IN KIT CON PARI NUMERO DI PEZZI PER SCATOLA)
- 2) N°2 CAVITIES FOR JPT CONTACTS (P/N 965999-2 & 964284-2) (N°2 CAVITA' PER CONTATTI JPT P/N 965999-2 E 964284-2)
- 3) CAVITY FOR SPT CONTACT (CAVITA' PER CONTATTI SPT) P/N 963709-1 OR (OPPURE) P/N 927829-2
- 4) FOR COUNTERPART SEE DRAWING N° C-284101 SHEET 2 (PER CONTROPARTE VEDERE DISEGNO N° C-284101 FOGLIO 2)



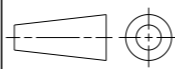
P/N 284098-1 AS SHOWN  
(P/N 284098-1 COME MOSTRATO)

P/N	ITEM	DESCRIPTION (DESCRIZIONE)	MATERIAL (MATERIALE)	COLOUR (COLORE)	QUANTITY (QUANTITA')
284098-2	2	SEC. LOCK (AGG. SEC.)	PA66	BLACK	1
	1	HOUSING (BLOCCHETTO)			1
284098-1	2	SEC. LOCK (AGG. SEC.)	PA66	NATURAL	1
	1	HOUSING (BLOCCHETTO)			1

THIS DRAWING IS A CONTROLLED DOCUMENT.

QUESTO DISEGNO E' UN DOCUMENTO DI PROPRIETA' E RESPONSABILITA' DELL'AMP INCORPORATED. E' SOGGETTO A VARIAZIONI. PER OTTENERE L'ULTIMA REVISIONE DEL DISEGNO CONTATTARE L'UFFICIO TECNICO RESPONSABILE.

DIMENSIONS:  
DIMENSIONI:  
mm



MATERIAL  
MATERIALE  
(VEDERE TABELLA)

TOLERANCES UNLESS OTHERWISE SPECIFIED:  
TOLLERANZE: SE NON DIVERSAMENTE SPECIFICATO

0 PLC/DEC ±0.3  
1 PLC/DEC ±0.3  
2 PLC/DEC ±0.3  
3 PLC/DEC ±  
4 PLC/DEC ±  
ANGLES/ANGOLI ±2

FINISH  
FINITURA  
(VEDERE TABELLA)

DWN/DIS. 16 FEB 1998

M. ROUSSIN

CHK/CONT. 16 FEB 1998

O. CANUTO

APVD/APP. 16 FEB 1998

A. BRUNI

PRODUCT SPEC

SPEC DI PRODOTTO

108-20195

APPLICATION SPEC

SPEC DI APPLICAZIONE

WEIGHT

PESO -

CUSTOMER DRAWING

16 FEB 1998

16 FEB 1998

16 FEB 1998

108-20195

-

-

-

-

-

-

-

-

-

-

NAME / NOME

3 VIE PER COMMUTATORE DI ACCENSIONE  
(3 POS. CONNECTOR FOR IGNITION KEY)

SIZE CAGE CODE DRAWING NO NUMERO

A300779 C-284098

RESTRICTED TO

SCALE 3:1 SHEET 1 OF 1

REV A2