

Alle Rechte vorbehalten/ All rights reserved

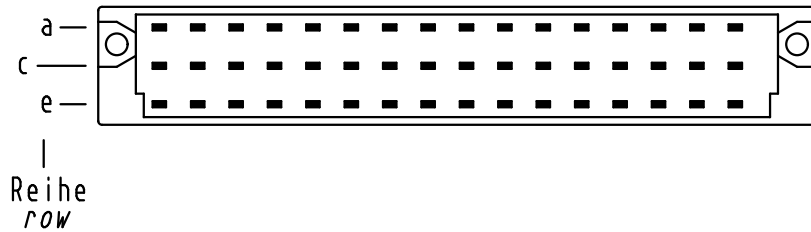
X
Kontaktanordnung
contact arrangement

48 WW - Kontakte
48 WW - contacts

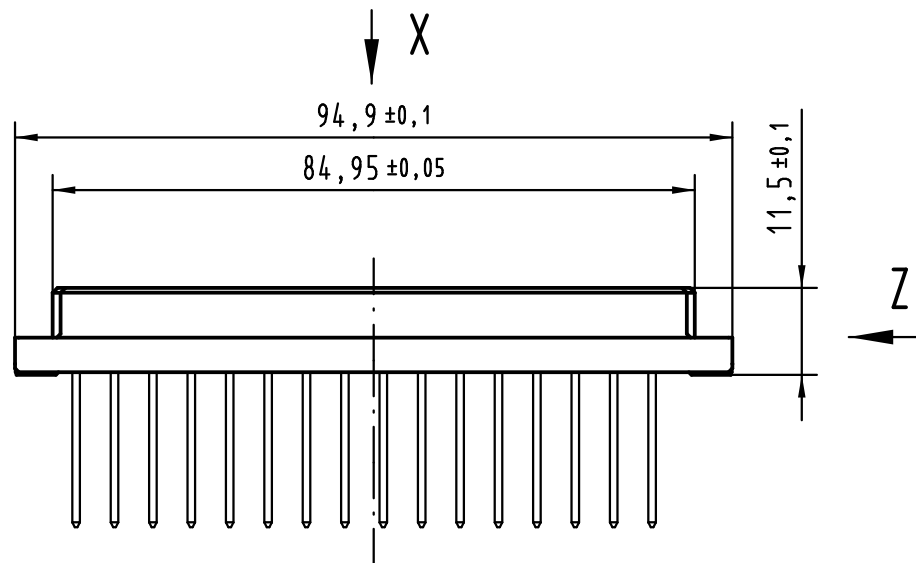
Position
position

32	30	28	26	24	22	20	18	16	14	12	10	8	6	4	2
----	----	----	----	----	----	----	----	----	----	----	----	---	---	---	---

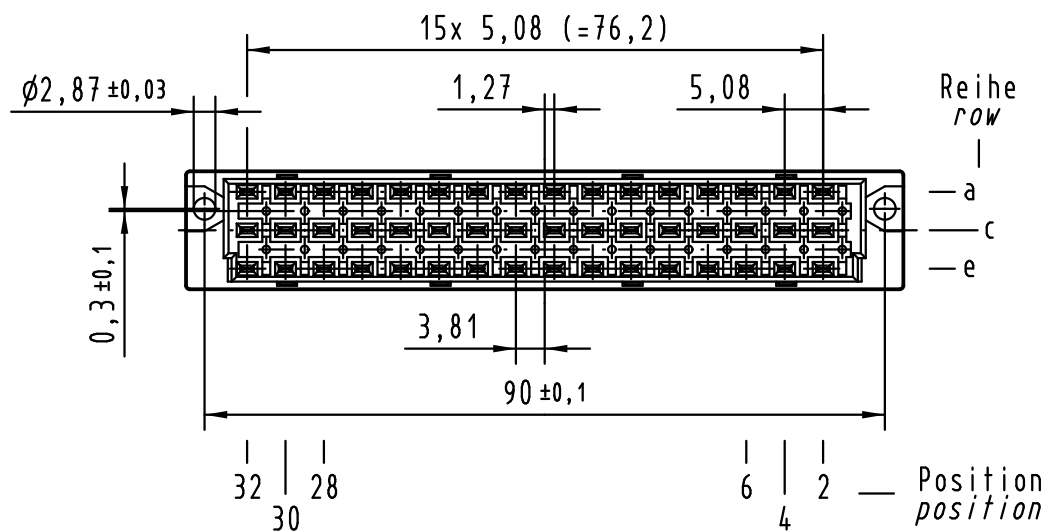
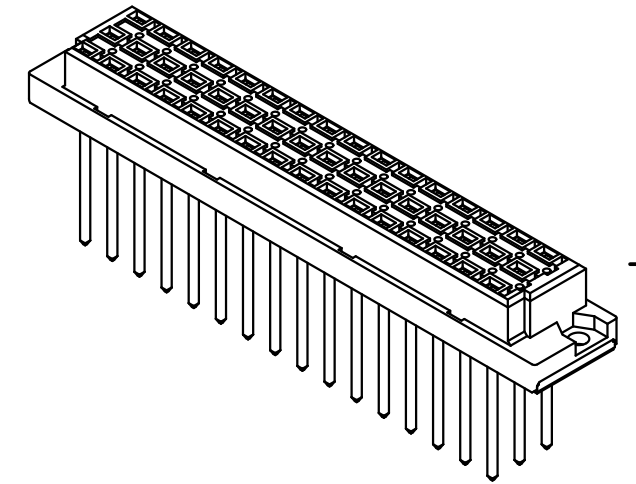
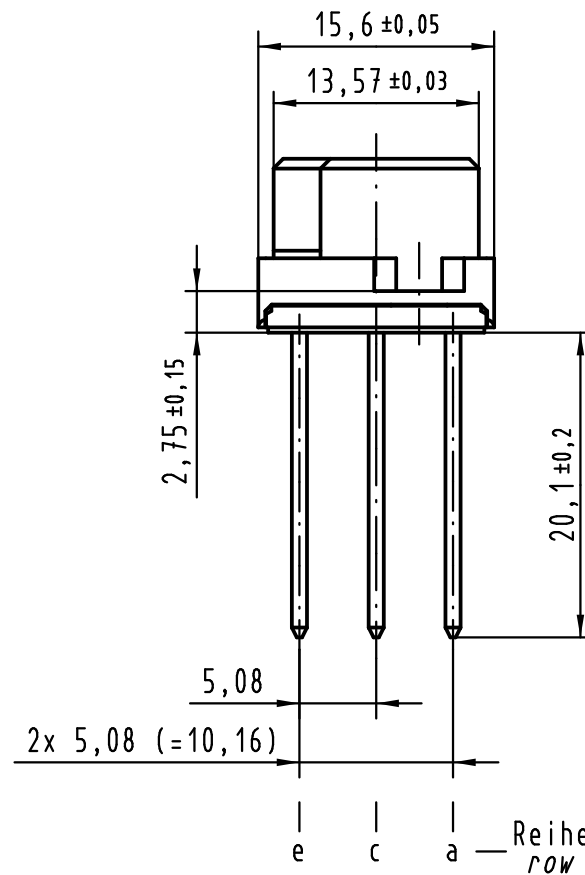
■ = Kontaktposition belegt
= position with contact



□ = Kontaktposition nicht belegt
= position without contact



Z (2:1)



① weitere Informationen siehe: DS 09 04 210 00 01
further information see: DS 09 04 210 00 01

09 05 248 7821	3
09 05 248 6821	2
09 05 248 2821	1
Bestell-Nr. part-no.	Anforderungsstufe performance level ①

All Dimensions in mm Original Size DIN A 3		Techn. Character.		Nicht tolerierte Maß/Free size tolerances IEC 60603-2	
		Dat.	Name	Maßstab/Scale	
		Detail.	14.10.05 Re	1:1	
		Insp.	14.10.05 kfoe		
		Stand.			
36466	12.12.11	Hage.		Bauform / type E Federleiste WW 20,0 48-polig female connector WW 20.0 48-pole	
33728	11.08.06	LehT			
32936					
Mod.	Dat.	Name	HARTING Electronics GmbH & Co. KG D-32339 ESPELKAMP		TB 09 05 248 x821 Sub.
					Blatt/ page