

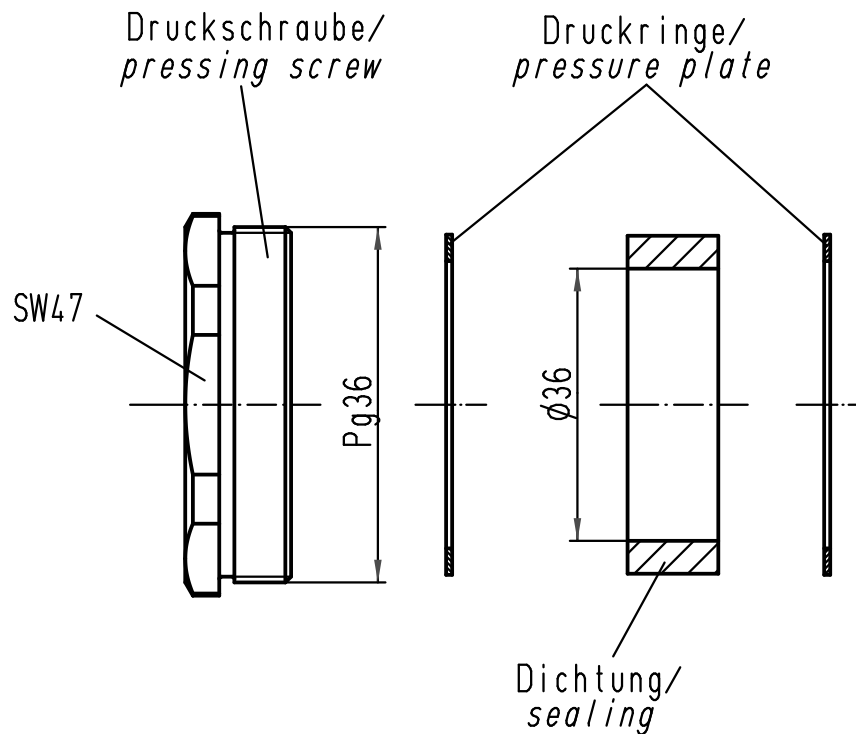
1 2 3 4 5 6

A

B

C

D



für Kabel- ϕ / for cable- ϕ : min.35; max.37

All Dimensions in mm Original Size DIN A 4			Techn. Character.			Nicht tolerierte Maße/ Free size tolerances		
				Dat.	Name	Maßstab/ Scale 1:1	Verschraubung Pg36/ cable sealing Pg36 Metall, für Standard-Gehäuse/ metal, for standard housings	
			Detail.	06.12.98	Kö			
			Insp.		SDT.			
413153	27.08.07	Bor	Stand.					
413074	31.07.07	ML	HARTING Electric GmbH & Co. KG				TB 09 00 000 5146	
25439			D-32339 Espelkamp					
Mod.	Dat.	Name						
						Sub.TB 09 00 000 51. Bl.2/4 v. 1.02.93		Blatt/ page