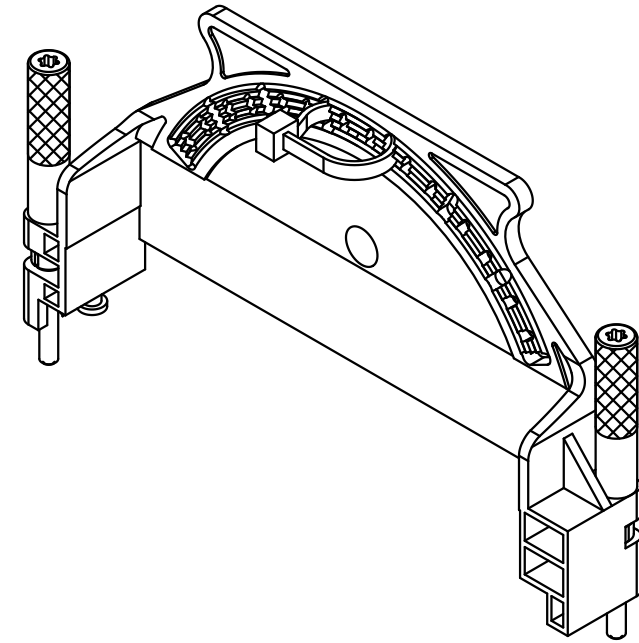
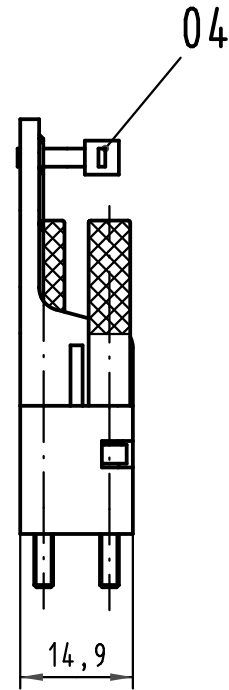
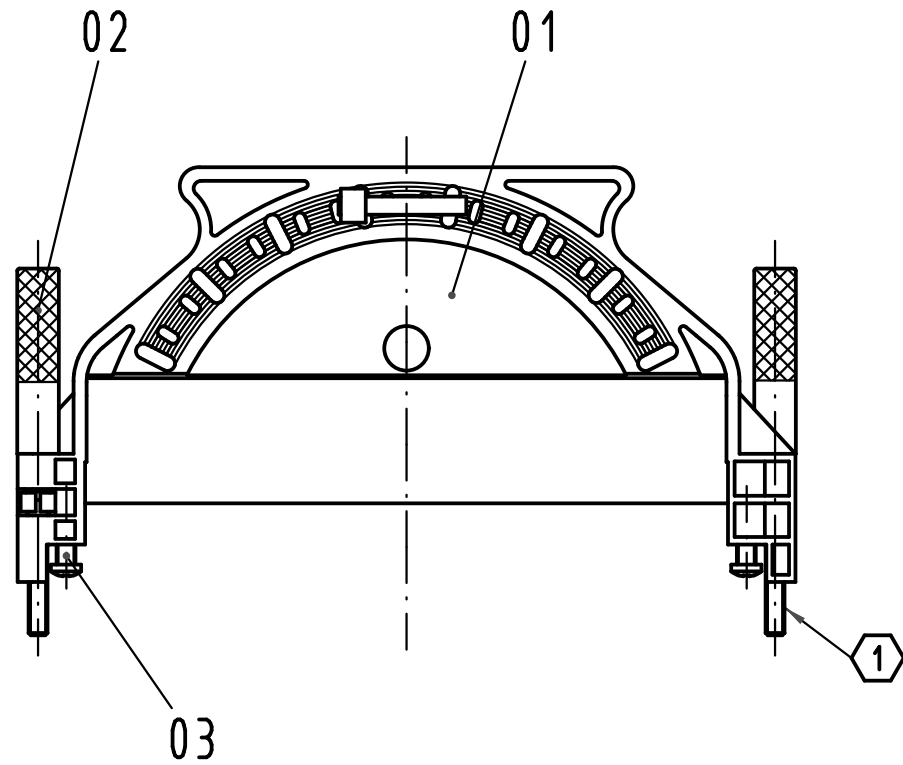
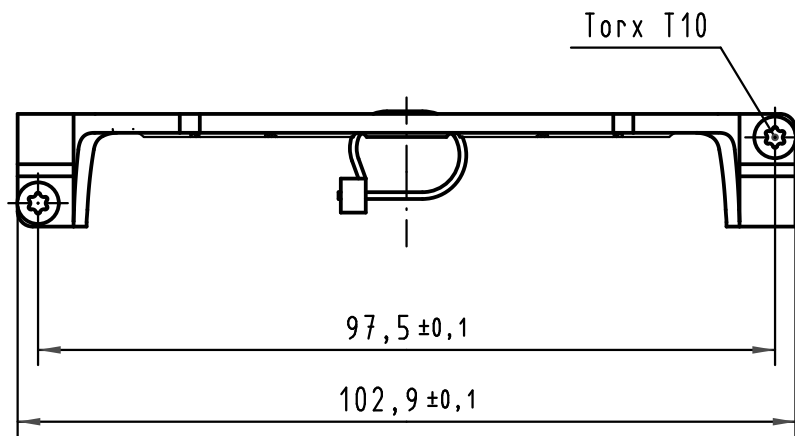


Alle Rechte vorbehalten/ All rights reserved



① verschraubbar mit / to screw together with

09 06 000 9907 + 09 06 000 9908,  
 09 06 000 9966 + 09 06 000 9967  
 oder / or 09 06 001 9934 + 09 06 001 9935



Inhalt Griffschale G content Griffschale G			Ersatzteile spare parts	
Pos. pos.	Anzahl number	Benennung description	Artikel Nr. part no.	Anzahl number
01	1	Griffschale G open hood G		
02	2	Verriegelungsschraube mit Torx locking screw with Torx	09 06 001 9949	1
03	2	Blehschraube / tapping screw ISO 7049-ST2,2x9,5-F-Z		
04	1	Kabelbinder cable tie		

Teile nicht montiert  
 parts not assembled

All Dimensions in mm Original Size DIN A 3			Techn. Character.			Nicht tolerierte Maß/Free size tolerances			
						Griffschale G open hood G			
			Detail.	10.03.08	Hage.				Maßstab/Scale 1:1
			Insp.	10.03.08	LehT				
			Stand.						
36101	18.11.10	Hage.	HARTING Electronics GmbH & Co. KG			TB 09 06 001 9939		Blatt/ page	
34994			D-32339 ESPELKAMP						
Mod.	Dat.	Name				Sub.			