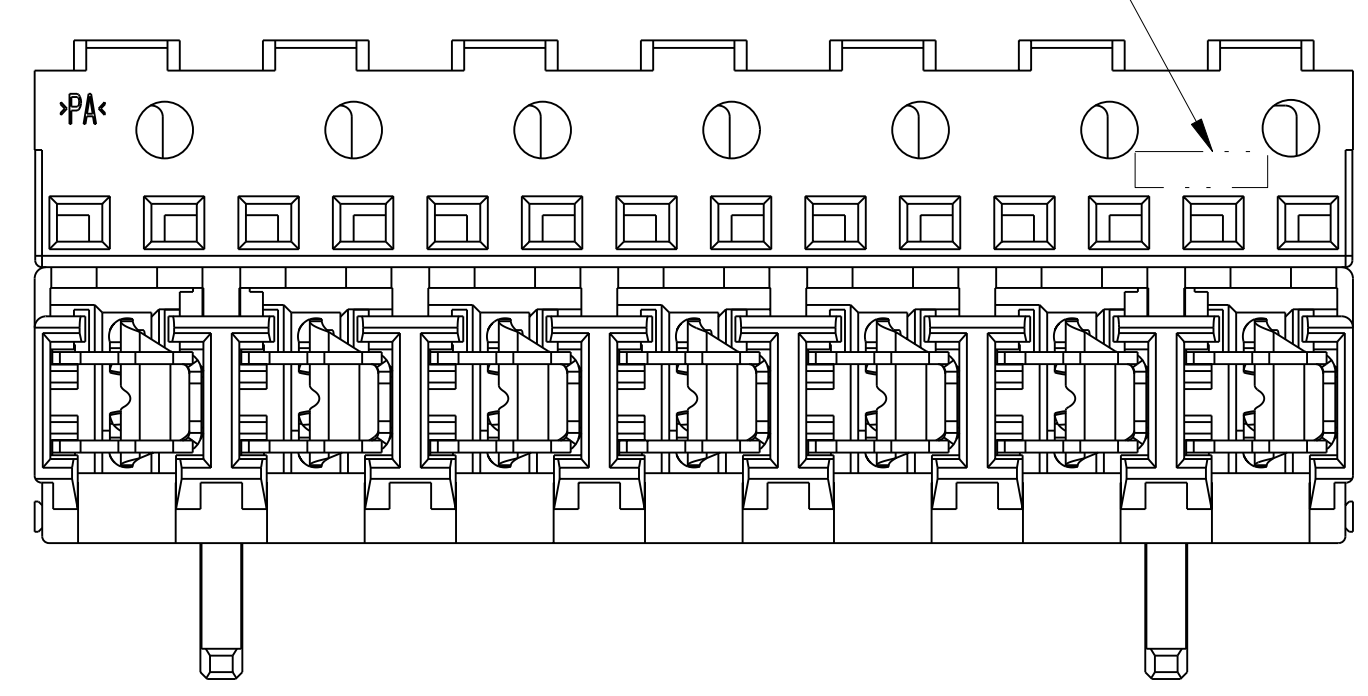
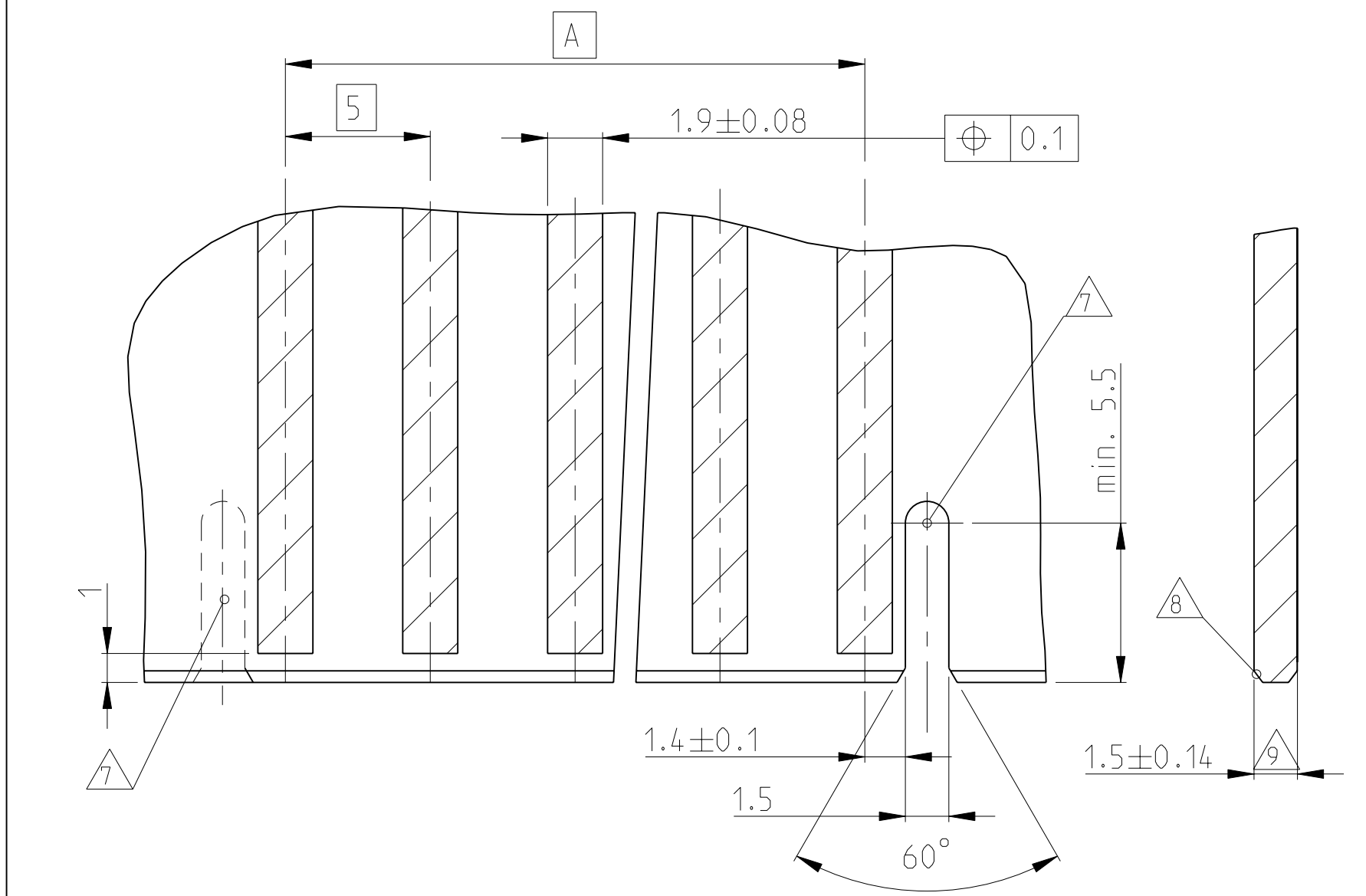
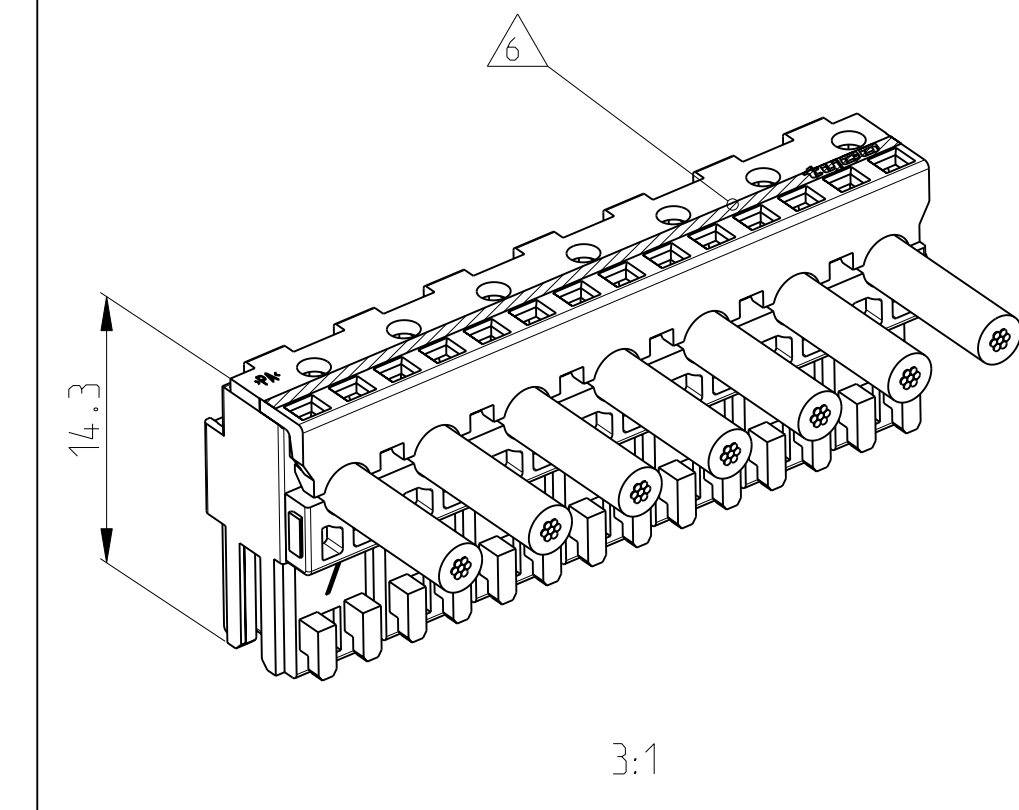
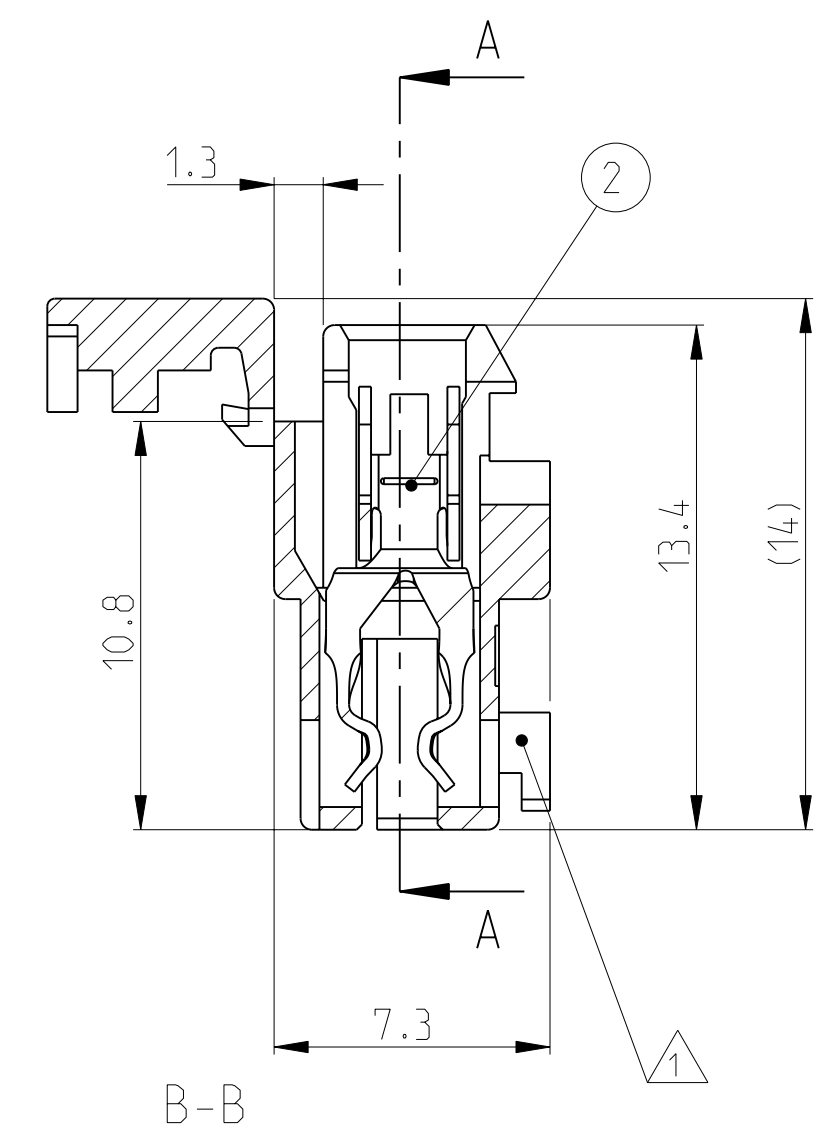
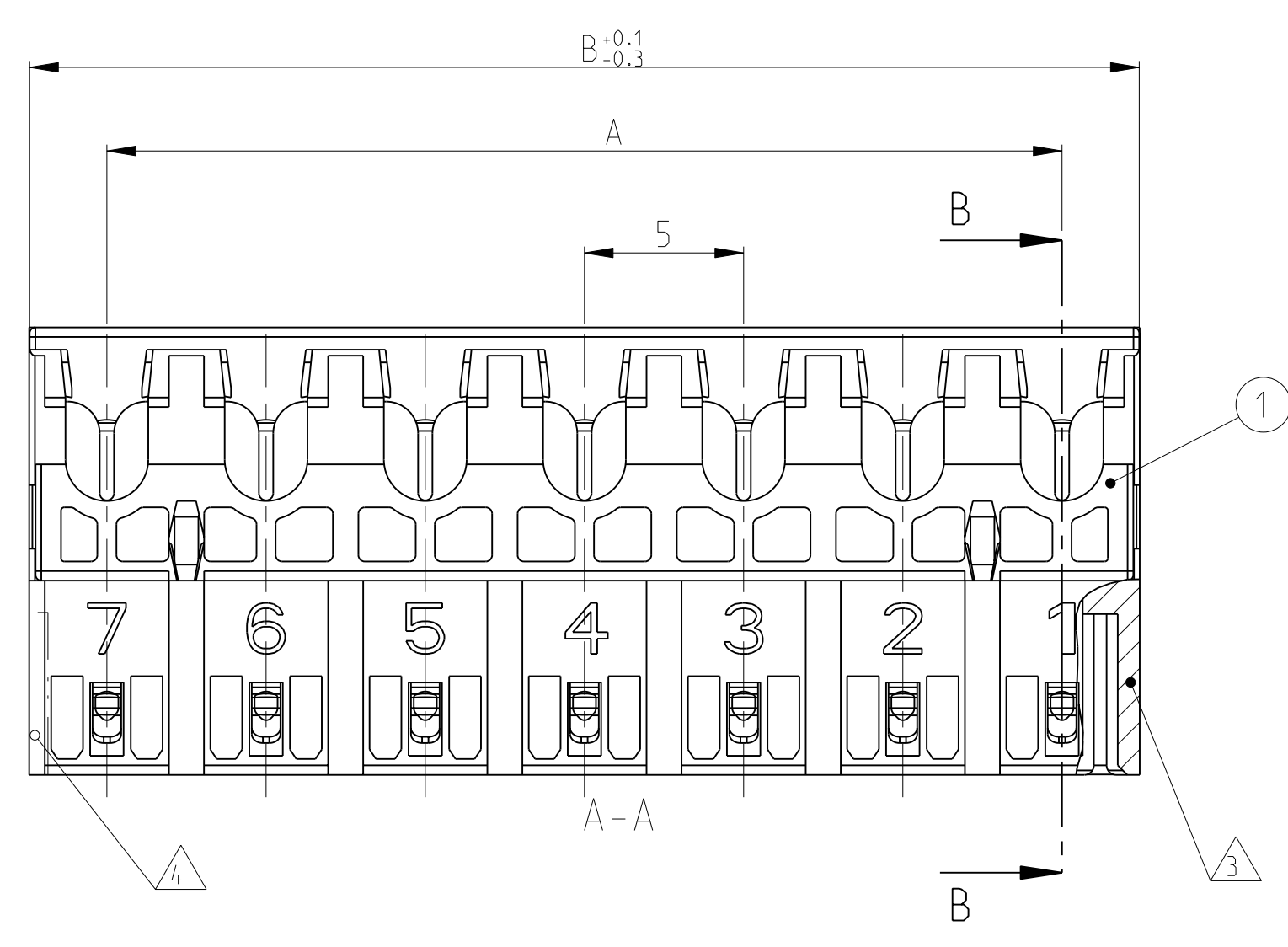
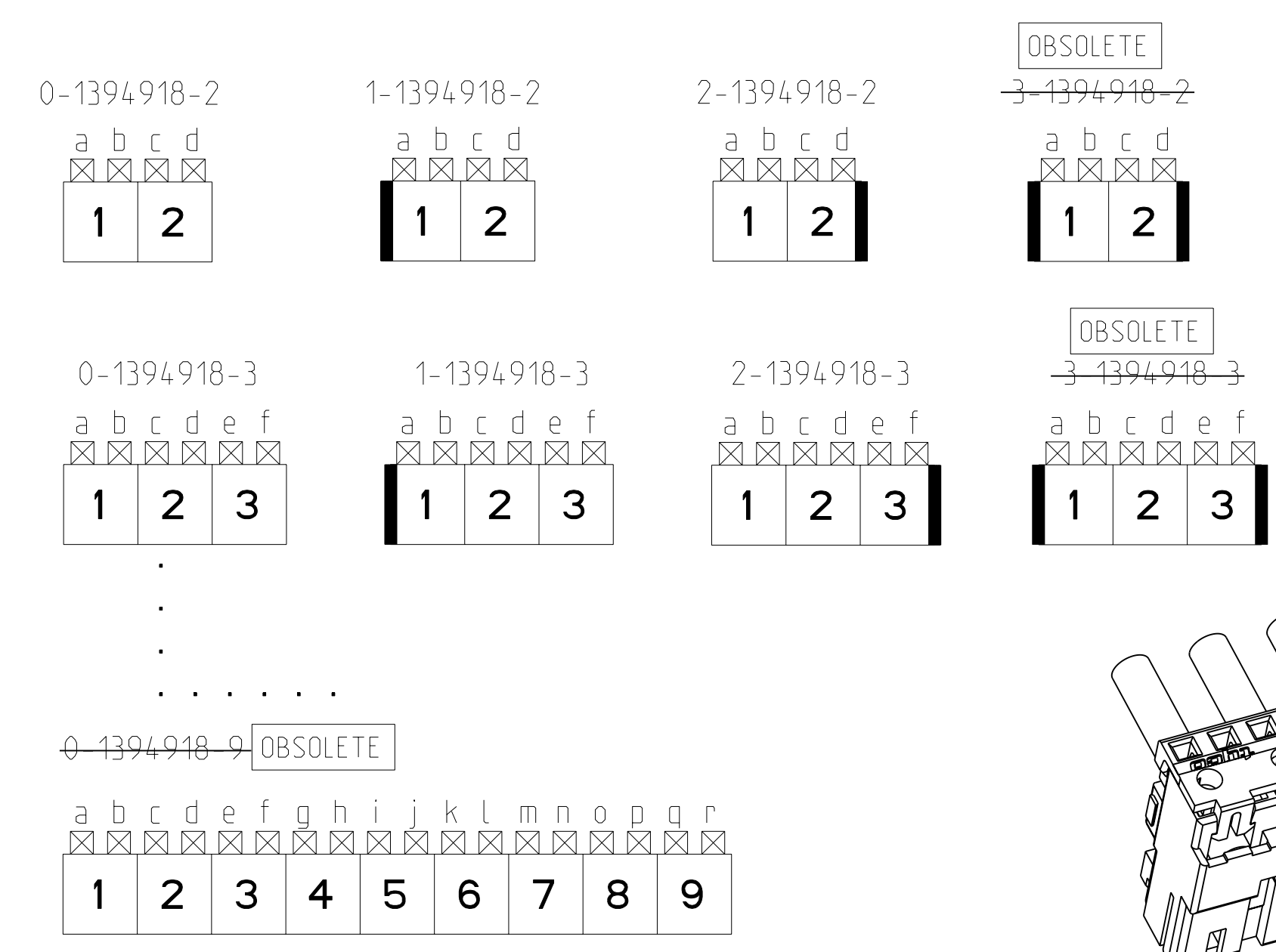


LOC	DIST	REV	DATE	BY	CHK	APPV
A1	-	F	20 JUN 2010	C.J.	P.K.	
		F1	04 JUN 2011	KK	HMR	

PCB LAYOUT KEYED / CONNECTED ONLY WITH ADDITIONAL FRAME  
 Leiterplattenanschluss kodiert / nur in Verbindung mit zusätzlichem Rahmen



**KEYING PLAN (VIEW Z)**  
**Kodierschema (Ansicht Z)**



- △ TE LOGO
- △ INCLUSIVE COPPER CLADDING:  
Inclusive Kupferkaschierung:
- △ PCB PREFERABLY CHAMFERED.  
Leiterplatte vorzugsweise angefast.
- △ SLOT FOR SIDE KEYING, △ △.  
Schlitz fuer Seitenkodierung, △ △.
- △ COLOUR MARKING ON TOP OF HOUSING OPTIONAL ON TERMINATION MACHINE  
Farbmarkierung auf Gehäuseoberseite optional an Verarbeitungsmaschine
- 5 MATING PART: PCB (WITH FRAMES ACC. RAST 2.5 E.G. PN 964 575/576)  
TABHEADER PN 1 534 787/788  
Passender Gegenstecker: Leiterplatten (mit Rahmen nach RAST 2.5 z.B. 964 575/576)  
Tabwannen Nr. 1 534 787/788
- △ SIDE KEYING, ON LAST CAVITY  
Seitenkodierung, an letzter Kammer
- △ SIDE KEYING, on CAVITY 1  
Seitenkodierung, an Kammer 1
- 2 WIRE RANGE: 0.35-0.5 mm<sup>2</sup>  
Drahtgrößenbereich: 0.35-0.5 mm<sup>2</sup>
- △ KEYING RIBS; CUTTING WITH TERMINATION MACHINE POSSIBLE  
Kodierrippe; Schneiden auf der Verarbeitungsmaschine moeglich

OBSOLETE	POS. Polzahl	DIM A	DIM B	KEYING	KEYING	PN Bestell-Nr.
OBSOLETE	9	40	44.9	-	-	0-1394918-9
OBSOLETE	8	35	39.9	-	-	0-1394918-8
	7	30	34.9	-	-	0-1394918-7
	6	25	29.9	-	-	0-1394918-6
	5	20	24.9	-	-	0-1394918-5
	4	15	19.9	-	-	0-1394918-4
OBSOLETE	3	10	14.9	X	X	3-1394918-3
	3	10	14.9	X	-	2-1394918-3
	3	10	14.9	-	X	1-1394918-3
	3	10	14.9	-	-	0-1394918-3
OBSOLETE	2	5	9.9	X	X	3-1394918-2
	2	5	9.9	X	-	2-1394918-2
	2	5	9.9	-	X	1-1394918-2
	2	5	9.9	-	-	0-1394918-2

POS.	PN Bestell-Nr.	DESCRIPTION Beschreibung	MATERIAL	COLOUR/FINISH Farbe/Oberflaeche
2	SEE TABLE	KONTAKT	CuNiSi	TINNED/verzinkt
1	siehe Tabelle	Federleistengehaeuse	PA 6.6 UL94 V-0	GREY/Grau

THIS DRAWING IS A CONTROLLED DOCUMENT.

DIMENSIONS: mm

TOLERANCES UNLESS OTHERWISE SPECIFIED:

9 PLC	±0.2
1 PLC	±0.2
2 PLC	±0.2
3 PLC	±0.2
4 PLC	±0.2
ANGLES	±0.1°

MATERIAL: -

FINISH: -

Customer Draw Ing

SCALE: 5:1 SHEET: 1 OF 1 REV: F1

STE TE Connectivity

AMP DUOPLUG POWER FEMALE CONNECTOR (STANDARD VERSION)

SIZE: A1 CAGE CODE: 00779 DRAWING NO: C=1394918