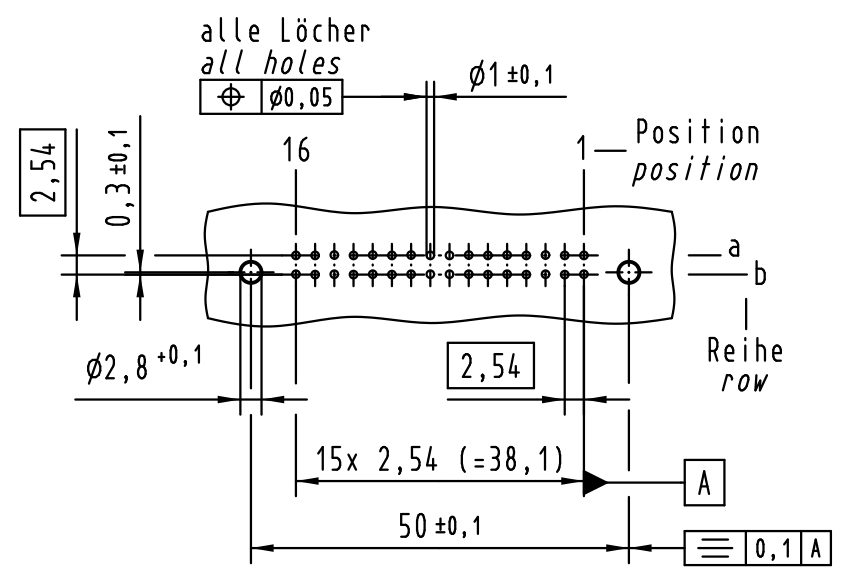
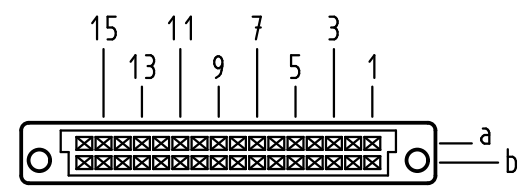


Alle Rechte vorbehalten/ All rights reserved

X
Lochbild
board drillings



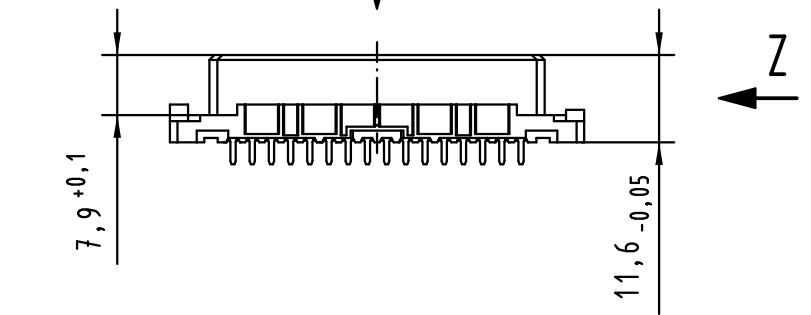
X
Kontaktanordnung
contact arrangement



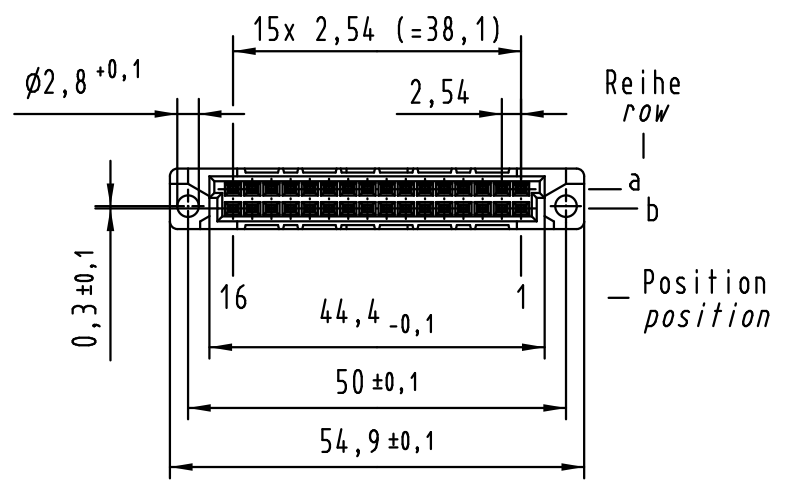
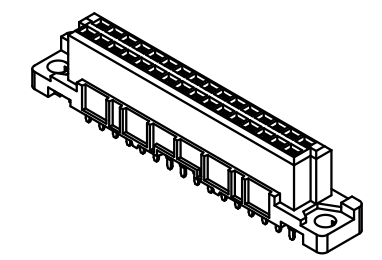
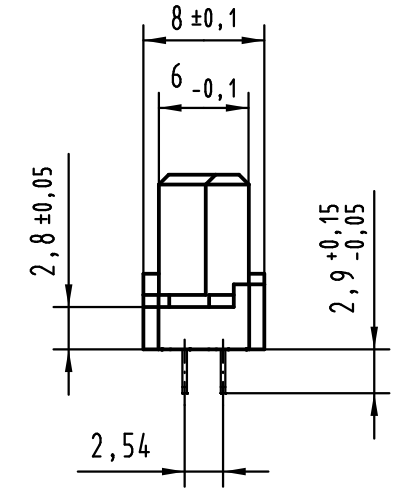
32 Einlöt Kontakte
32 solder contacts

- ☒ = Einlöt Kontakt
= solder contact
- = Kontaktposition nicht belegt
= position without contact

X



Z (2:1)



① weitere Informationen siehe: DS 09 03 213 02 01
further information see: DS 09 03 213 02 01

09 22 232 6841	2
Bestell-Nr. part-no.	Anforderungsstufe performance level ①

All Dimensions in mm Original Size DIN A 3		Techn. Character.			Nicht tolerierte Maße/Free size tolerances IEC 60603-2	
		Dat.	Name	Maßstab/Scale	har-bus 2B Federleiste Einlöt 2,9 , 32-polig , SMC har-bus 2B female connector solder 2.9 , 32-pole, SMC	
		Detail.	30.07.09 LeHT	1:1		
		Insp.	30.07.09 TD			
		Stand.				
36416	15.07.11	Hage.	HARTING Electronics GmbH & Co. KG		TB 09 22 232 x841	Blatt/ page
35555			D-32339 ESPELKAMP			
Mod.	Dat.	Name			Sub.	

