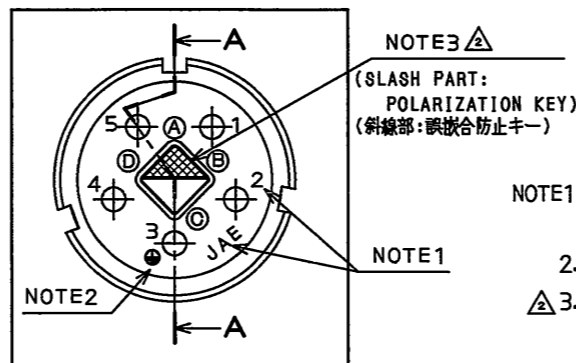
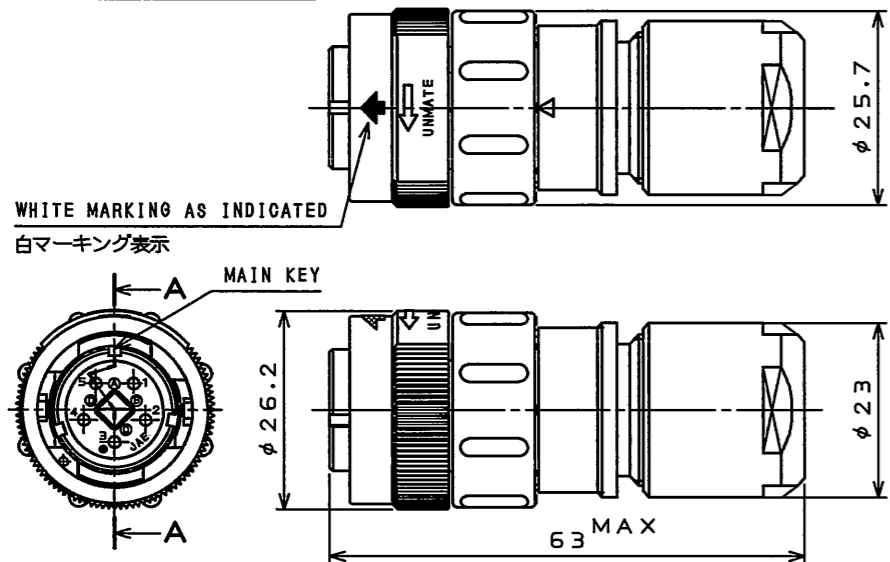


1Z6Z01RS

(ON DRAWING)台番図



INSERT ARRANGEMENT (SCALE 2:1)
インサート配列図(尺度 2:1)

特別管理品目
SPECIAL CONTROL ITEM
TUV

版数 REV.	年月日 DATE	DCN NO.	変更内容 DESCRIPTION	製図 DR.	担当 CHK.	査閲 APPD.	承認 APPD.
2	3.Dec.2007	064487	REVISED NOTE OTHERS		T.SUZUKI	T.OKAMURA	E.MATSUMOTO
3	31.Jul.2008	065833	ADDED ITEM		T.SUZUKI	T.OKAMURA	E.MATSUMOTO
4	14.Sep.2009	068170	ADDED ITEM		H.EBIHARA	T.OKAMURA	E.MATSUMOTO

- NOTE1. CONTACT POSITION NUMBER & COMPANY LOGO "JAE" ARE MARKED AS INDICATED.
2. EARTH MARK (⊕) IS MARKED AS INDICATED.
- △ 3. POLARIZATION KEY IS BUILT INTO THE POSITION (A) FOR ANOTHER POSITION (B), THE LOCK PART IS PICKED UP AND DETACHED WITH TWEEZERS. POLARIZATION KEY IS BUILT AGAIN.
4. THE PART NUMBER SHALL BUSHING AND THE APPLICABLE CABLE SIZE. SEE TABLE-1 FOR RESPECTIVE PART NUMBERS, THEIR APPLICABLE CABLES, THEIR BUSHING COLORS, AND IDENTIFICATION.

- 注1. 図示の位置に端子番号及び社名を表示する。
2. 図示の位置にアースマーク (⊕) を表示する。
- △ 3. 誤嵌合防止キーは(A)のポジションに組み込まれている。別のポジション(B)にする場合は、誤嵌合防止キーのロック部をピンセットでつまんで取り外し、再装着すること。
4. 本製品は品名によりブッシング部品 (B) 及び、適用ケーブルが異なる。品名、適用ケーブル、色相及び、識別表示は表-1による。

TABLE-1【APPLICABLE WIRE DIM.】

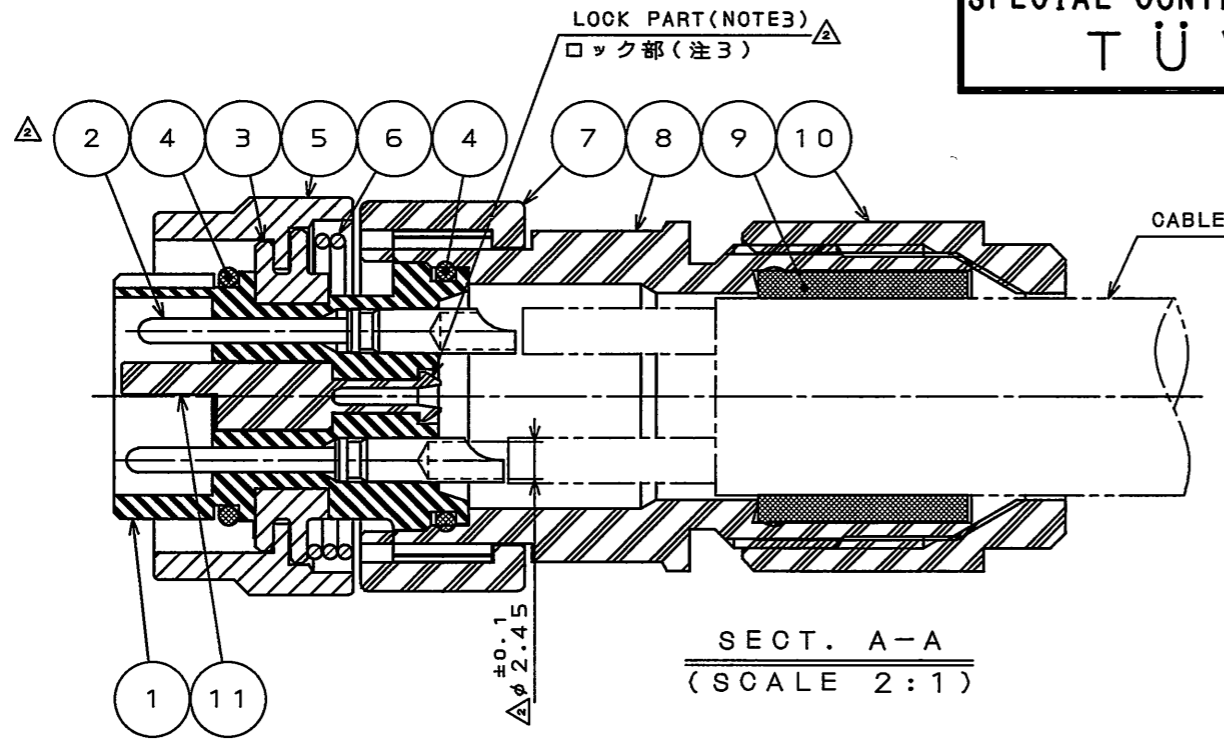
PART NUMBER 品名	APPLICABLE WIRE DIM. 適用ケーブル径	BUSHING COLOR ブッシングの色相	IDENTIFICATION 識別表示	MARKED LOCATION 表示位置
JN2DW05MH1	φ8~10	BLACK	φ10	
JN2DW05MH2	φ10~12	BLACK	NONE	
JN2DW05MH3	φ4~6	BLACK	φ6	

SPECIFICATION

NUMBER OF CONTACT	: 5×#16
RATED VOLTAGE	: 400VAC POLLUTION DEGREE/2, OVER VOLTAGE CATEGORY/II
RATED CURRENT	: 13A MAX. per CONTACT
DIELECTRIC WITHSTANDING VOLTAGE	: 2000VAC
INSULATION RESISTANCE	: 1000MΩMIN. (AT 500VDC)
APPLICABLE CABLE	: AWG#14 MAX.(SEE NOTE4)
SUBMERSIBLE PROPERTY	: IP67 (MATED)

仕様

コンタクト	: #16コンタクト 5本
定格電圧	: 400VAC(汚染度:2/過電圧耐性:II)
定格電流	: 13A以下/1芯
耐電圧	: 2000VAC
絶縁抵抗	: 1000MΩ以上(500VDCにて)
適用ケーブル	: AWG#14以下(注4)
防水性能	: IP67(嵌合時)



DESIGNATION 命名法

JN2DW05MH※

MODIFICATION NUMBER (NOTE4) モディファイ番号(注4)

CONTACT SIZE (H:#16) コンタクトサイズ(H:#16)

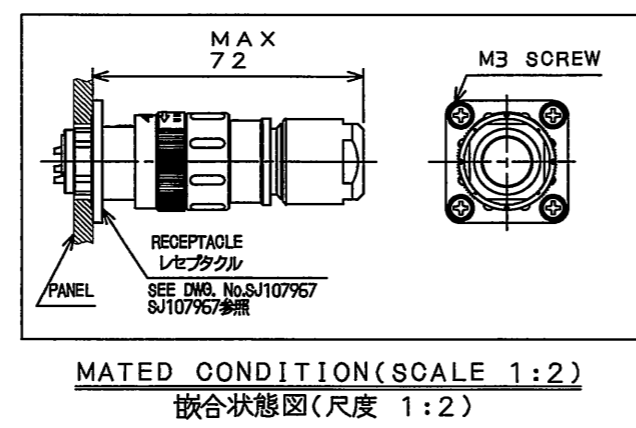
TERMINATION (M:PIN SOLDER TYPE) 結線方法(M:ピン半田結線)

NO. OF CONTACTS (5 CONTACTS) 芯数(5芯)

SHELL SIZE シェルサイズ

MOUNTING CONFIGURATION (D:STRAIGHT PLUG) 接栓形状(D:ストレートプラグ)

SERIES シリーズ



NO.	DESCRIPTION	QTY.	MATERIAL	FINISH	REMARKS
11	POLARIZATION KEY	1	SYNTHETIC RESIN		COLOR: WHITE, NOTE3
10	GLAND NUT	1	SYNTHETIC RESIN		COLOR: BLACK
9	BUSHING	1	SYNTHETIC RUBBER		NOTE4
8	STRAIGHT ENDBELL	1	SYNTHETIC RESIN		COLOR: BLACK
7	ASSEMBLY NUT	1	SYNTHETIC RESIN		COLOR: BLACK
6	SPRING	1	STAINLESS STEEL		
5	COUPLING NUT	1	ZINC ALLOY	ZINC PLATING	COLOR: BLACK SYSTEM INTERFERENCE COLOR
4	"O" RING	2	SYNTHETIC RUBBER		COLOR: BLACK
3	FLANGE	1	ZINC ALLOY	ZINC PLATING	COLOR: BLACK SYSTEM INTERFERENCE COLOR
2	PIN CONTACT	5	COPPER ALLOY	SILVER PLATING	
1	INSULATOR	1	SYNTHETIC RESIN		COLOR: BLACK

符号 NO.	名称 DESCRIPTION	個数 QTY.	材料 MATERIAL	仕上 FINISH	備考 REMARKS
仕様書(SPECIFICATION) 第1版(ORIGINAL DATE) 12.Oct.2007					
JAGS-5119-4 (Product specifications) (A product instruction manual)					
公差(GENERAL TOLERANCE)					
寸法(DIMENSION)	角度(ANGLES)				
. ±0.8	X° ±				
.X ±0.4	X°X' ±				
.XX ±0.1					
.XXX ±					
製図 DR.		担当 CHK. T.SUZUKI		製図 DR. JN2	
査閲 APPD. T.OKAMURA		承認 APPD. E.MATSUMOTO		名称(TITLE) JN2DW05MH※ (STRAIGHT PLUG) (ストレートプラグ)	
質量(MASS)				図面番号(DRAWING NO.) SJ107971	

DOF-0-212F(05.08)