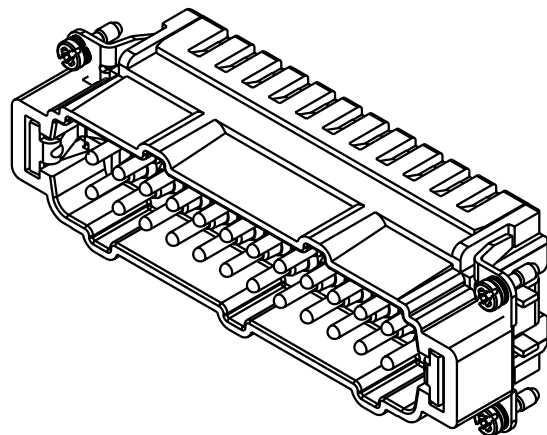
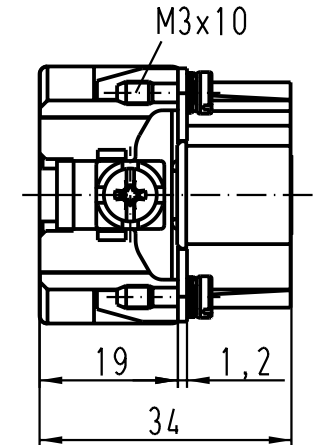
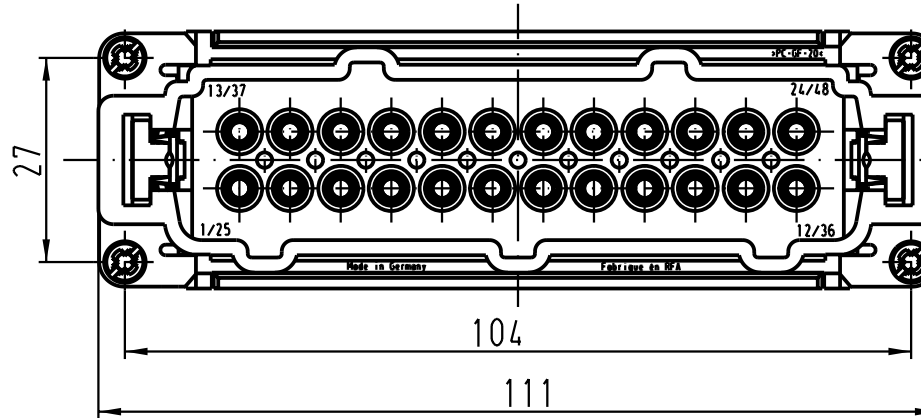
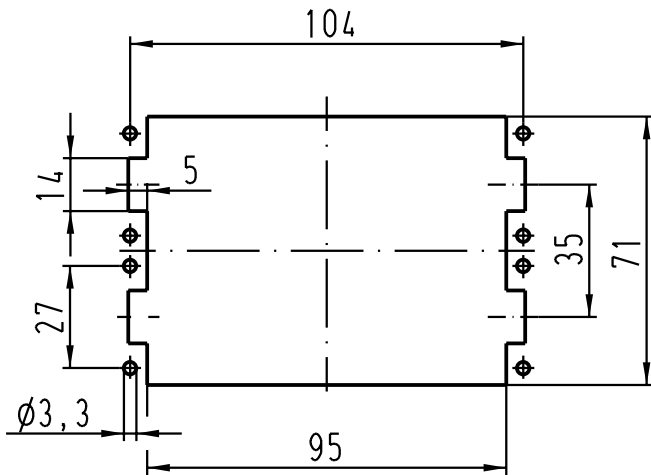


Montageausschnitt /  
panel cut out  
1:2



All Dimensions in mm Original Size DIN A 4		Techn. Character.			Nicht tolerierte Masse/ Free size tolerances	
			Dat.	Name	Maßstab/Scale <b>1:1</b> 1:2	<b>Han 24ES-M</b> Stifteinsatz/ male insert (25 - 48)
		Detail.	26.02.02	DY		
		Insp.		KR		
		Stand.				
410694	19.09.03	Ho	HARTING Electric GmbH & Co. KG			<b>TB 09 33 024 2626</b>
30854			D-32339 Espelkamp			
Mod.	Dat.	Name				Blatt/ page Sub. TB 09 33 024 2626 v. 24.09.91