

NICHT VERMASSTE KANTEN
SIND NICHT MAßSTÄBLICH

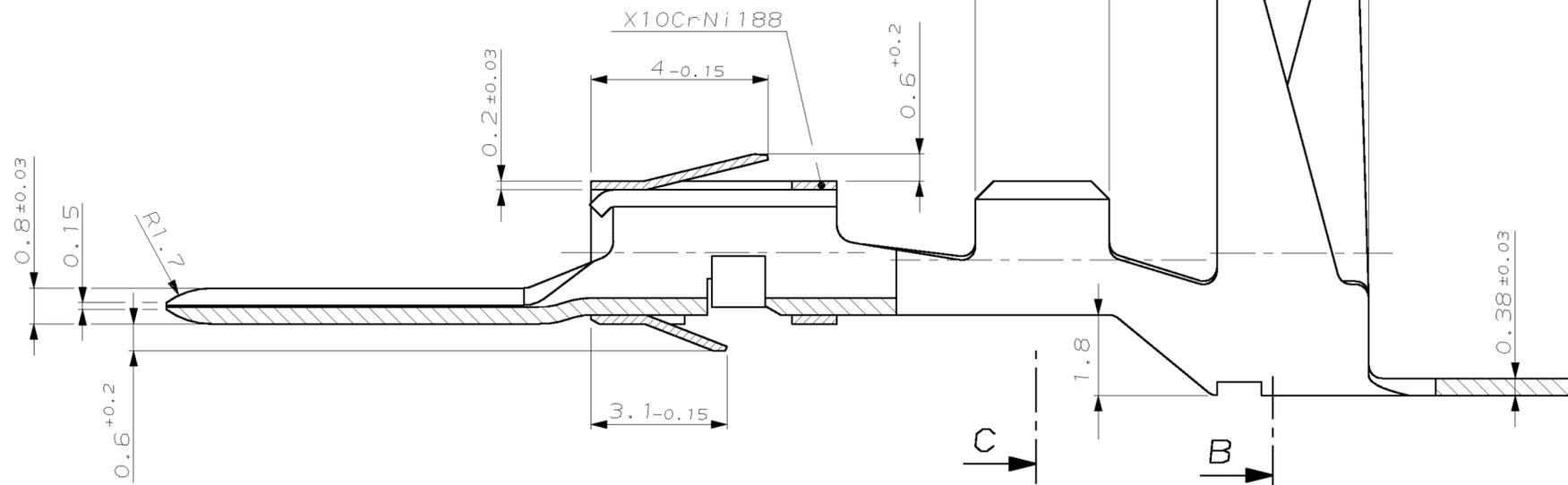
ÄNDERUNGEN DIE DEM TECH-
NISCHEN FORTSCHRITT DIENEN,
BEHALTEN WIR UNS VOR

VERTRAULICH
UNVERÖFFENTLICHTE ZEICHNUNG. ALLE RECHTE
VORBEHALTEN. VERVIELFÄLTIGUNG UND WEITERGABE
NUR MIT GENEHMIGUNG DURCH AMP DEUTSCHLAND GMBH

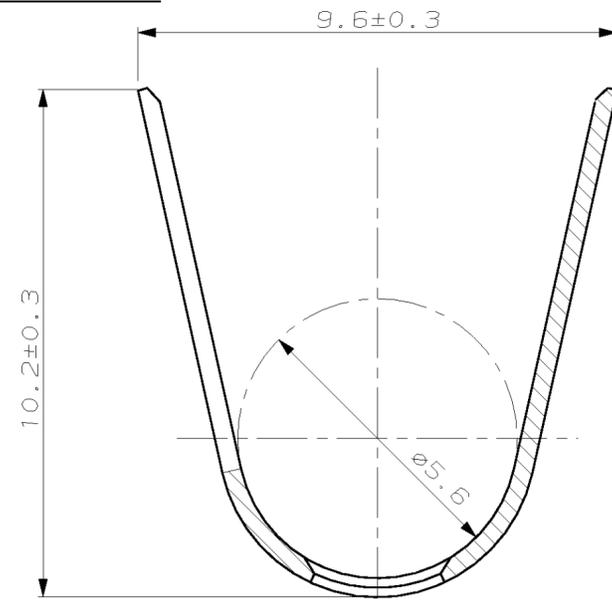
ZEICHNUNG GESCHÜTZT DURCH
©COPYRIGHT 2004
AMP DEUTSCHLAND GMBH
ALLE RECHTE VORBEHALTEN

REV.	ÄNDERUNG	DATUM	NAME
A	neue Zeichnung	25.03.92	Derstroff
F1	30° war 45°, Rev. an Produktz angeglichen	26.05.93	H.Gehrke
F2	Rev.Status adapted to Part Status	18MAY2004	Schäfer
F3	Wrong Loose Piece Part Numbers corrected	31JAN2005	Abraham

Schnitt A-A

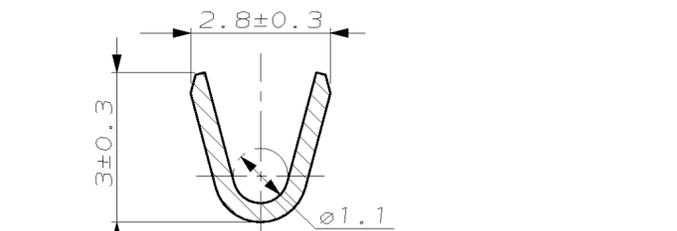


Schnitt B-B



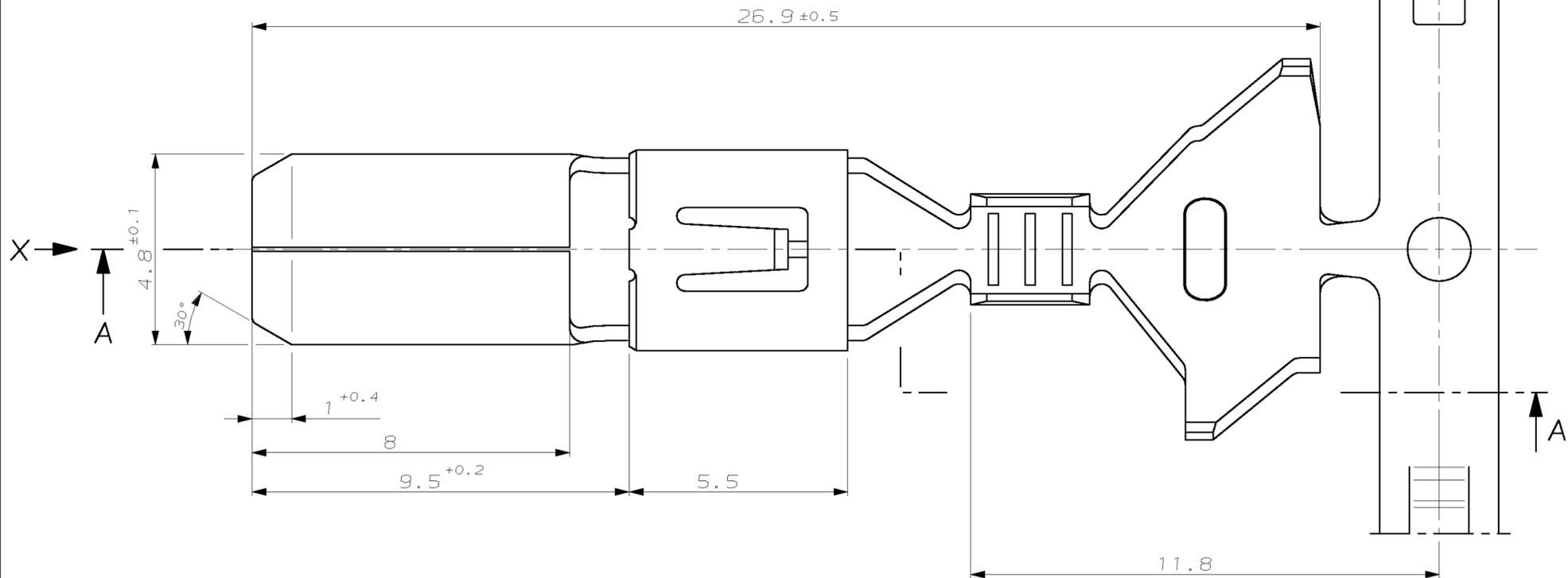
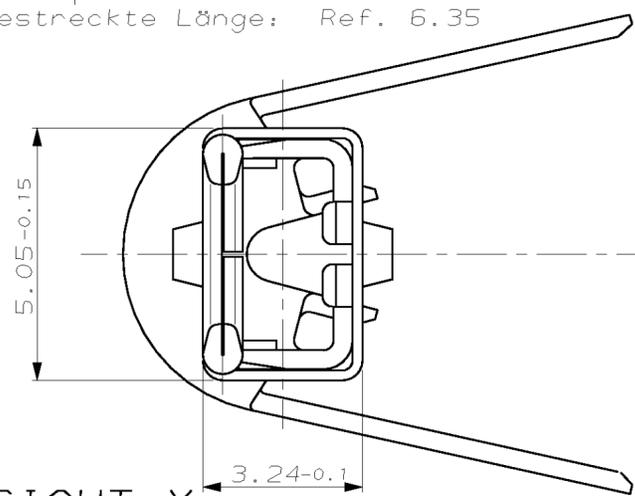
gestreckte Länge: Ref. 23.5

Schnitt C-C



gestreckte Länge: Ref. 6.35

ANSICHT X



Drahtrößenbereich: 0.5-1.0 mm²
Dichtungs Ø: 6 mm Einzeldichtung

AMP BESTELL-NR. BANDWARE					VW NR. BANDWARE		AMP BESTELL-NR. EINZELAUSFÜHRUNG		VW NR. EINZELAUSFÜHRUNG		WERKSTOFF		OBERFLÄCHE FARBE		NICHT TOLERIERTE MASSE		FORMAT		ZEICHNUNGS-NR.	
962905-2					-		963818-2		-		CuFe2		vorverzinkt		± 0.2 mm		A2		962905	
962905-1					-		963818-1		-		CuSn4		vorverzinkt		± 5°		BLATT 1 VON 1		REV. F3	
GEZ. H.Gehrke					27.07.92					GEPR. L.Nix					03.02.92					

ZEICHNUNG GÜLTIG AB

AMP AMP DEUTSCHLAND G.m.b.H.
Langen b.Ffm., West Germany

BENENNUNG
4.8mm Flachstecker
mit doppelter Rastfeder



MASSTAB 10:1