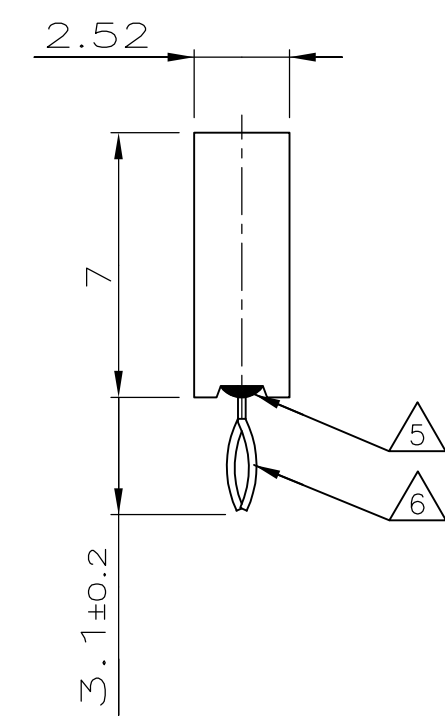
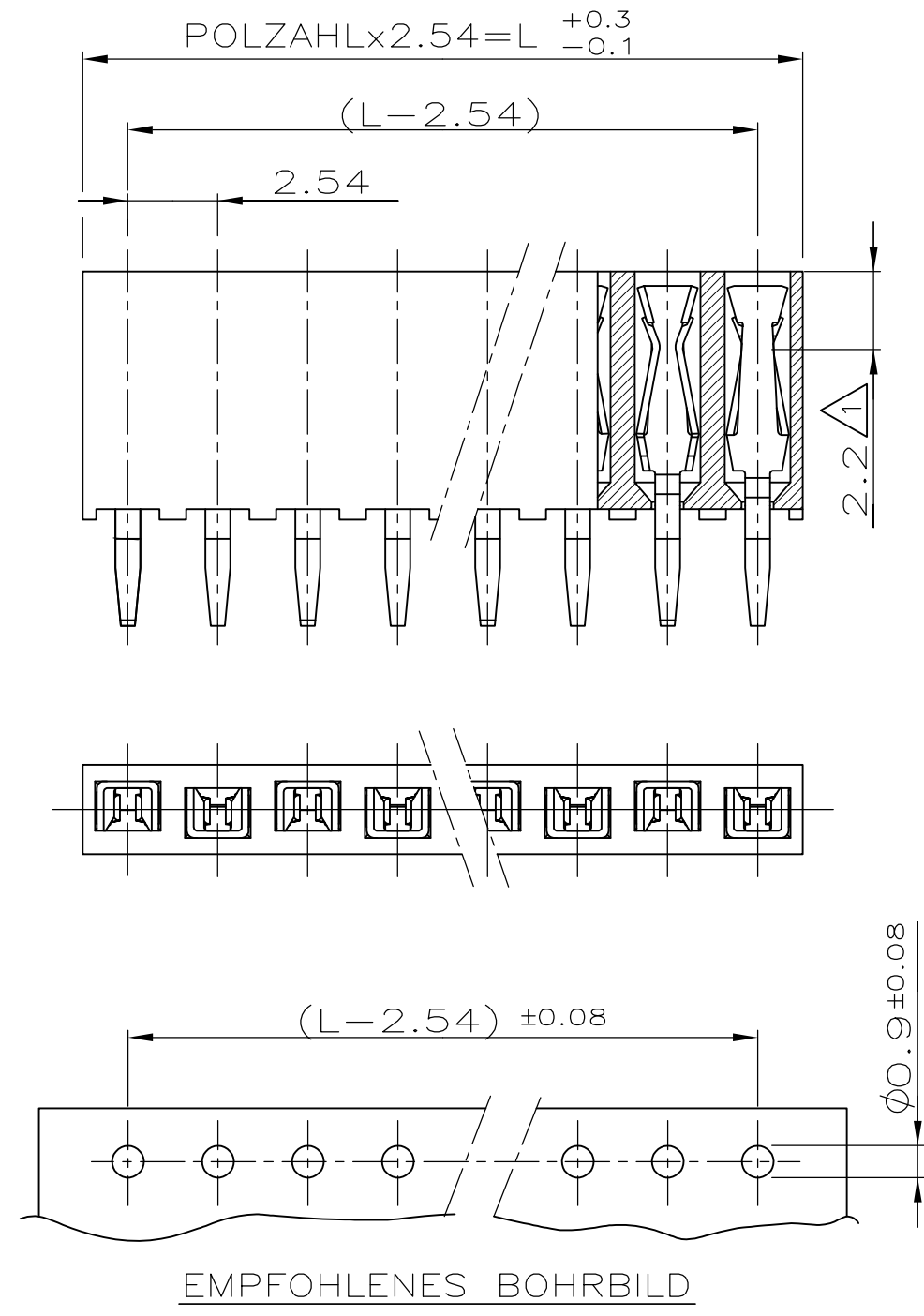


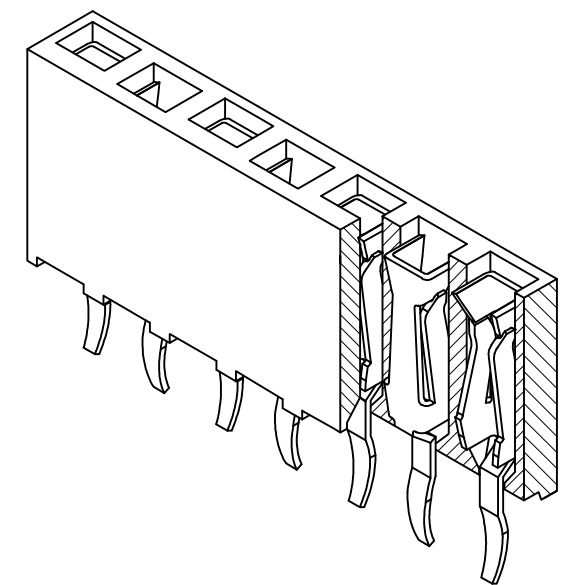
THIS DRAWING IS UNPUBLISHED. RELEASED FOR PUBLICATION
 © COPYRIGHT - By - ALL RIGHTS RESERVED.

LOC	DIST	REVISIONS					
		P	LTR	DESCRIPTION	DATE	DWN	APVD
A1	-		B1	NOTE 2 CHANGED FROM SnPb into Sn	23.03.06	-	K.-H. HESS
			B2	REVISED PER ECO-09-024717	05NOV09	-	AEG
			B3	ECR-10-022530	12JAN11	KK	HMR

POLZ.	L	BESTELL-NR.	
-	-	-	
2	5.08	-215 301-2	OBSOLETE
3	7.62	-3	OBSOLETE
4	10.16	-4	OBSOLETE
5	12.70	-5	OBSOLETE
6	15.24	-6	
7	17.78	-7	OBSOLETE
8	20.32	-8	OBSOLETE
9	22.86	-9	
10	25.40	1--0	OBSOLETE
11	27.94	1--1	
12	30.48	1--2	
13	33.02	1--3	
14	35.56	1--4	
15	38.10	1--5	
16	40.64	1--6	OBSOLETE
17	43.18	1--7	OBSOLETE
18	45.72	1--8	OBSOLETE
19	48.26	1--9	
20	50.80	2--0	
21	53.34	2--1	
22	55.88	2--2	
23	58.42	2--3	
24	60.96	2--4	
25	63.50	2--5	
26	66.04	2--6	
27	68.58	2--7	
28	71.12	2--8	
29	73.66	2--9	
30	76.20	3--0	
31	78.74	3--1	
32	81.28	3--2	
33	83.82	3--3	
34	86.36	3--4	
35	88.90	3--5	
36	91.44	3--215 301-6	OBSOLETE



- △ KONTAKTPUNKT
- △ IM KONTAKTBEREICH 0.8µm Au ÜBER 1.3µm Ni
IM LÖTBEREICH MIN. 2.5 Sn ÜBER 1.3µm Ni
- 3. EMPFOHLENE LEITERPLATTENDICKE 1.6mm
- 4. STECKBAR MIT MODU II STIFTEN φ/□ 0.63
- △ HOCH TEMPERATURBESTÄNDIGER KLEBER
- △ FIXIERUNG IN LEITERPLATTE DURCH BIEGUNG DER KONTAKTENDEN
- 7. HV100 BUCHSENSTECKER VERPACKT IN ANTI-STATISCHEM BLISTER
- △ 8 OBSOLETE PARTS: OBSOLETE CIS STREAMLINING PER D.RENAUD/D.SINISI



NICHT VERMASSTE KANTEN SIND NICHT MAßSTÄBLICH
 ÄNDERUNGEN DIE DEM TECHNISCHEN FORTSCHRITT DIENEN, BEHALTEN WIR UNS VOR

ZEICHNUNG GÜLTIG AB KW 06/96

BESTELL-NR.	POS.	STÜCK	BENENNUNG EINZELTEIL	WERKSTOFF	OBERFLÄCHE FARBE
-	-	-	HV 100 KONTAKT	CuSn	△ 2
-	-	-	HV 100 GEHÄUSE	PBTP GV	GRÜN

THIS DRAWING IS A CONTROLLED DOCUMENT.	
DIMENSIONS: mm	TOLERANCES UNLESS OTHERWISE SPECIFIED: ±0.1mm
	0 PLC ±
	1 PLC ±
	2 PLC ±
	3 PLC ±
	4 PLC ±
	ANGLES ±
MATERIAL	FINISH
-	-

DWN	13.12.88
WRULICH	
CHK	06.12.90
M.SCHAARSCHMIDT	
APVD	
PRODUCT SPEC	
APPLICATION SPEC	
WEIGHT	
CUSTOMER DRAWING	

STE TE Connectivity

HV 100 BUCHSENSTECKER
EINREIHIG
(GEDICHTETE VERSION)

SIZE	CAGE CODE	DRAWING NO	RESTRICTED TO
A3	00779	C-215301	-

SCALE 5:1 SHEET 1 OF 1 REV B3