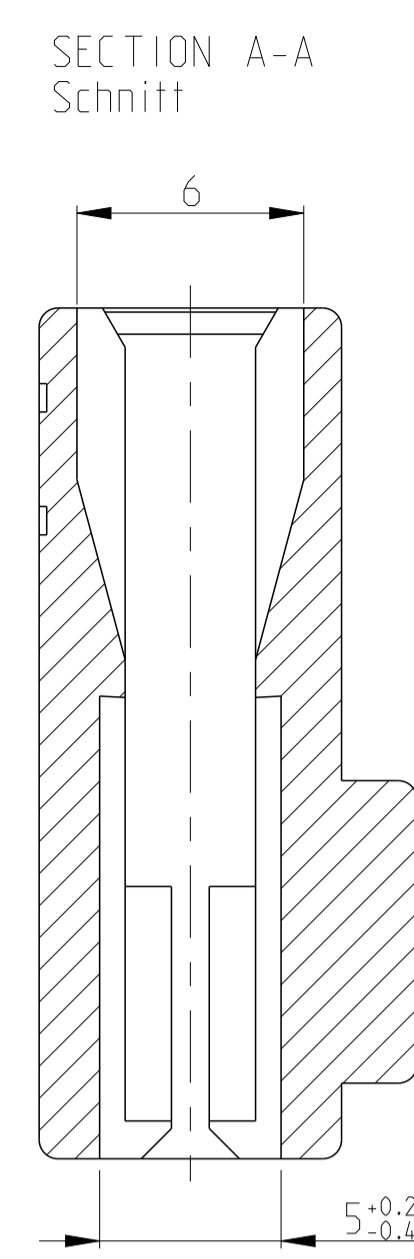
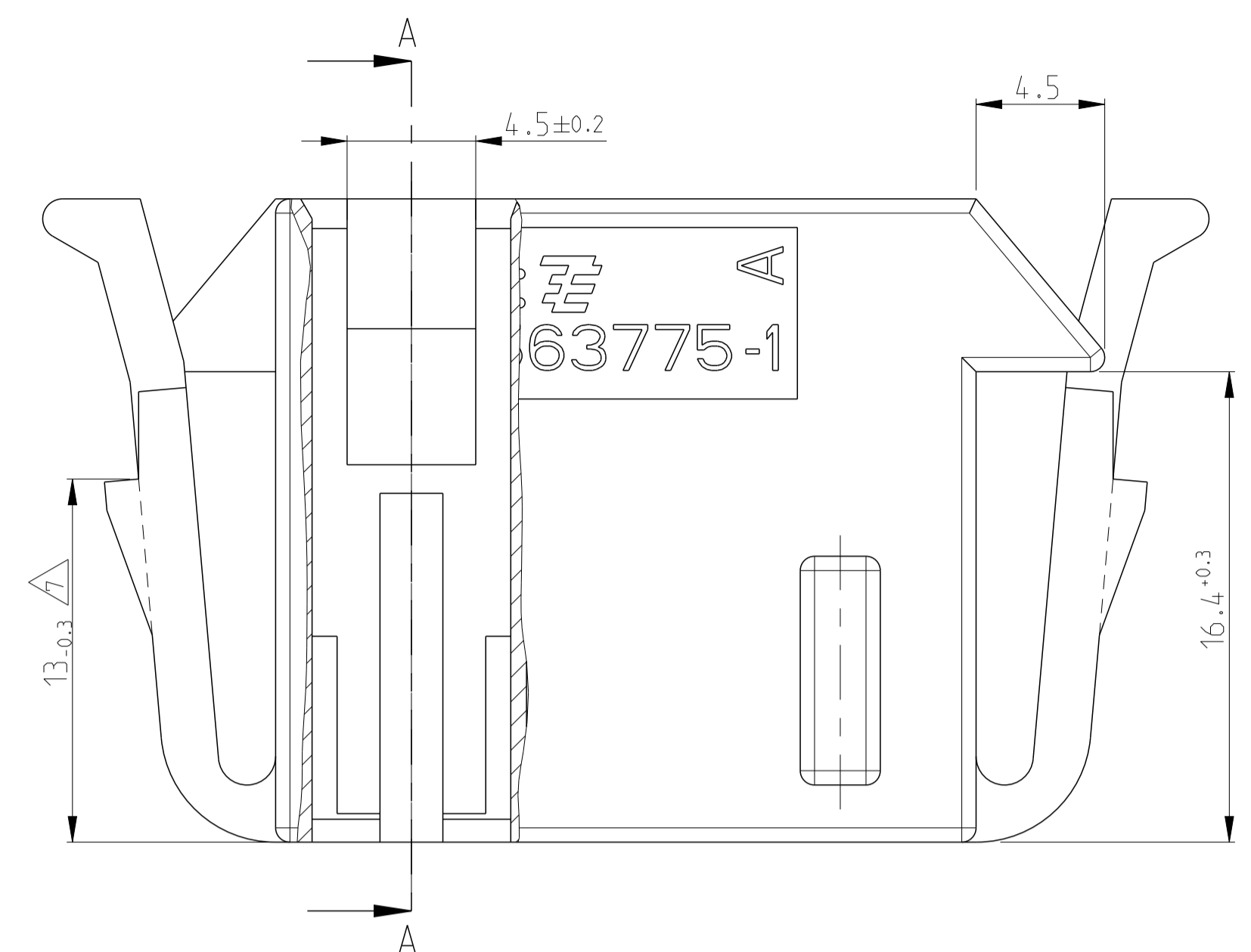
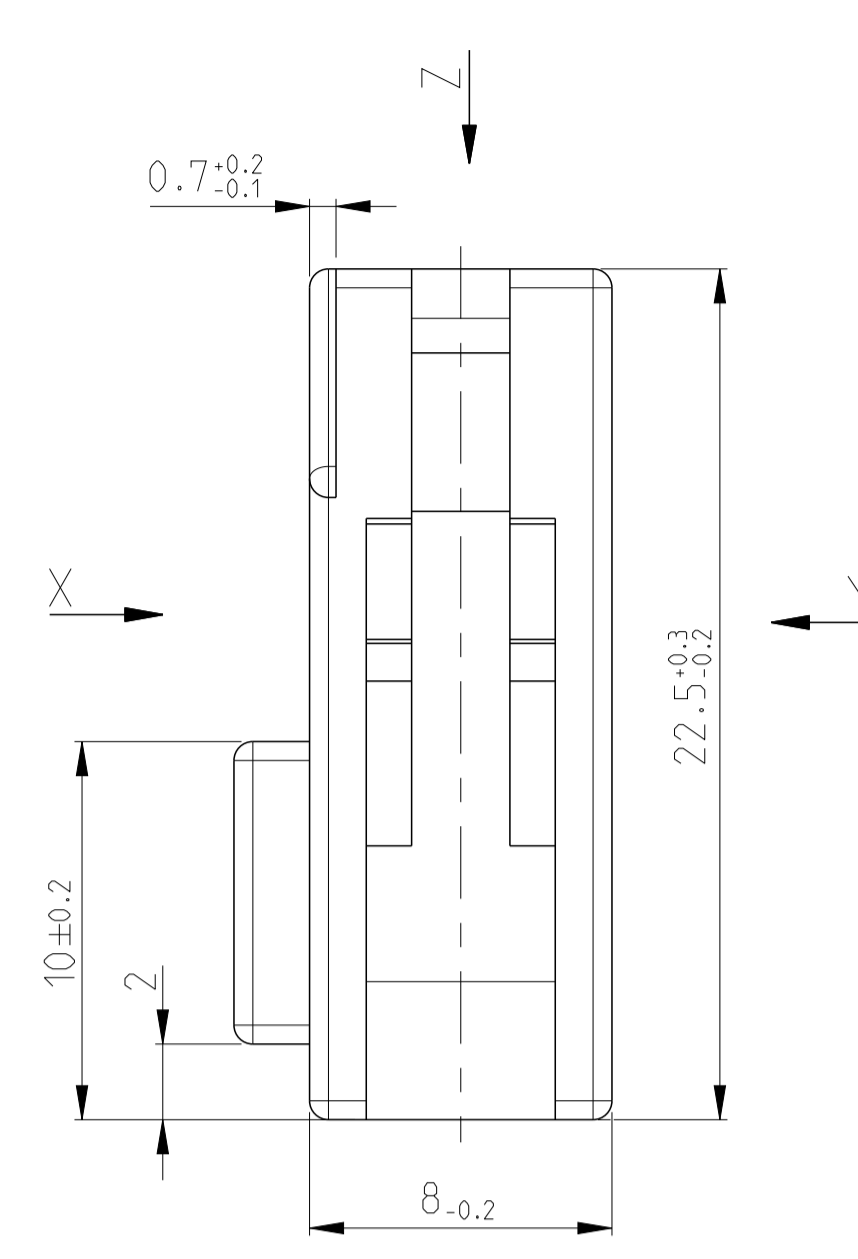


LOC	DIST	REV	DATE	BY	CHKD	APVD
A1	-	1	19DEC2012	MR	RBT	

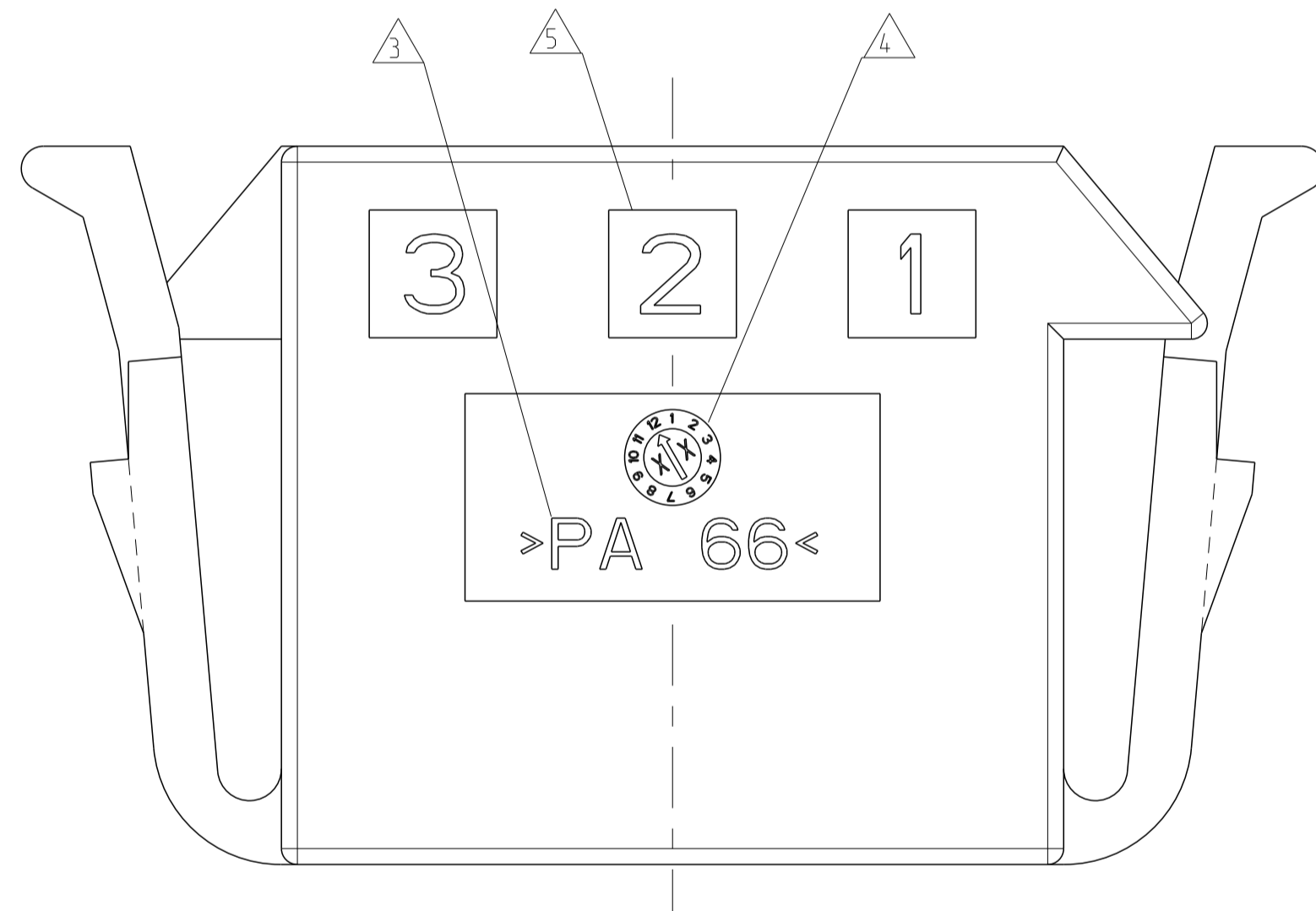
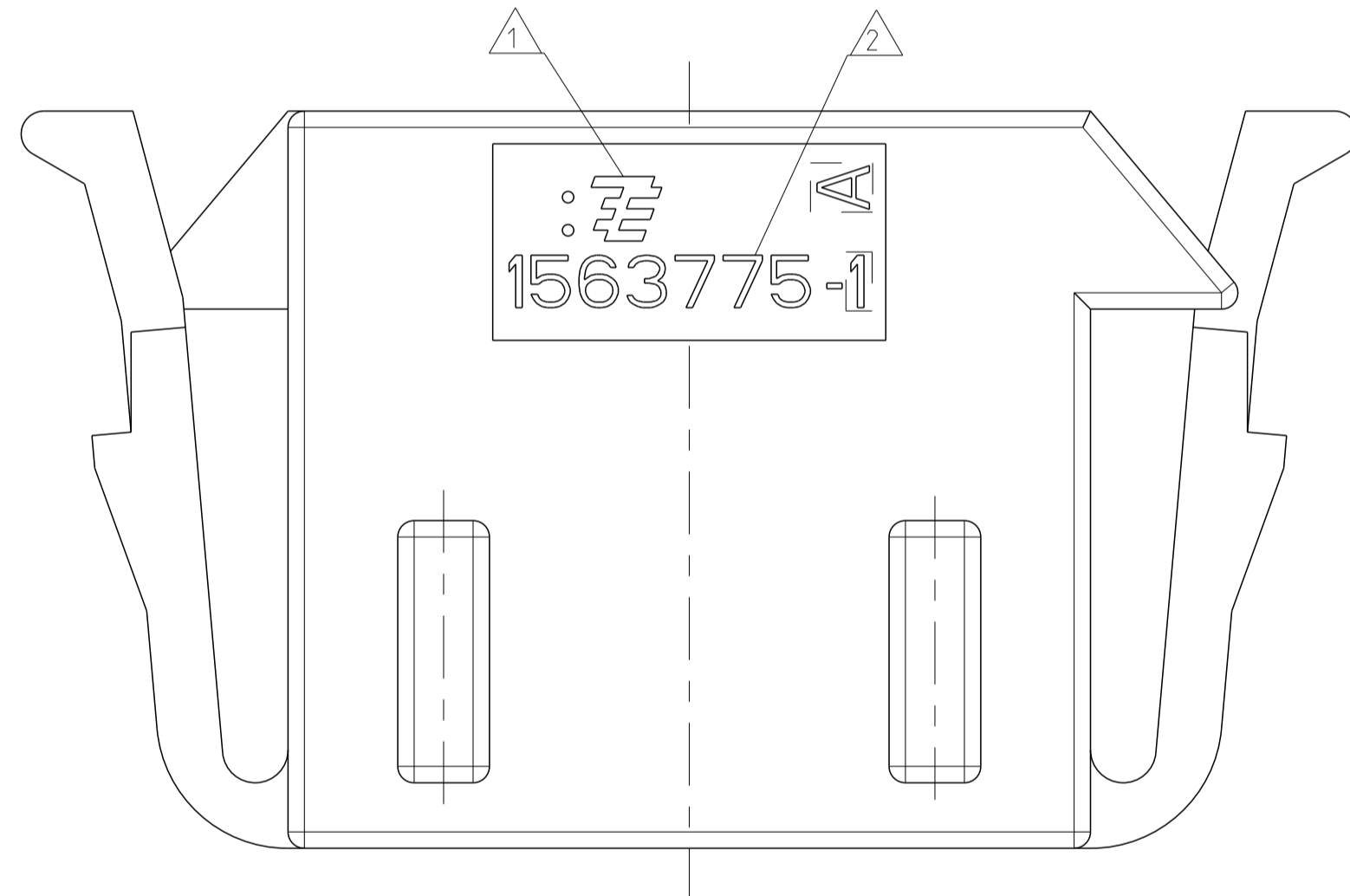
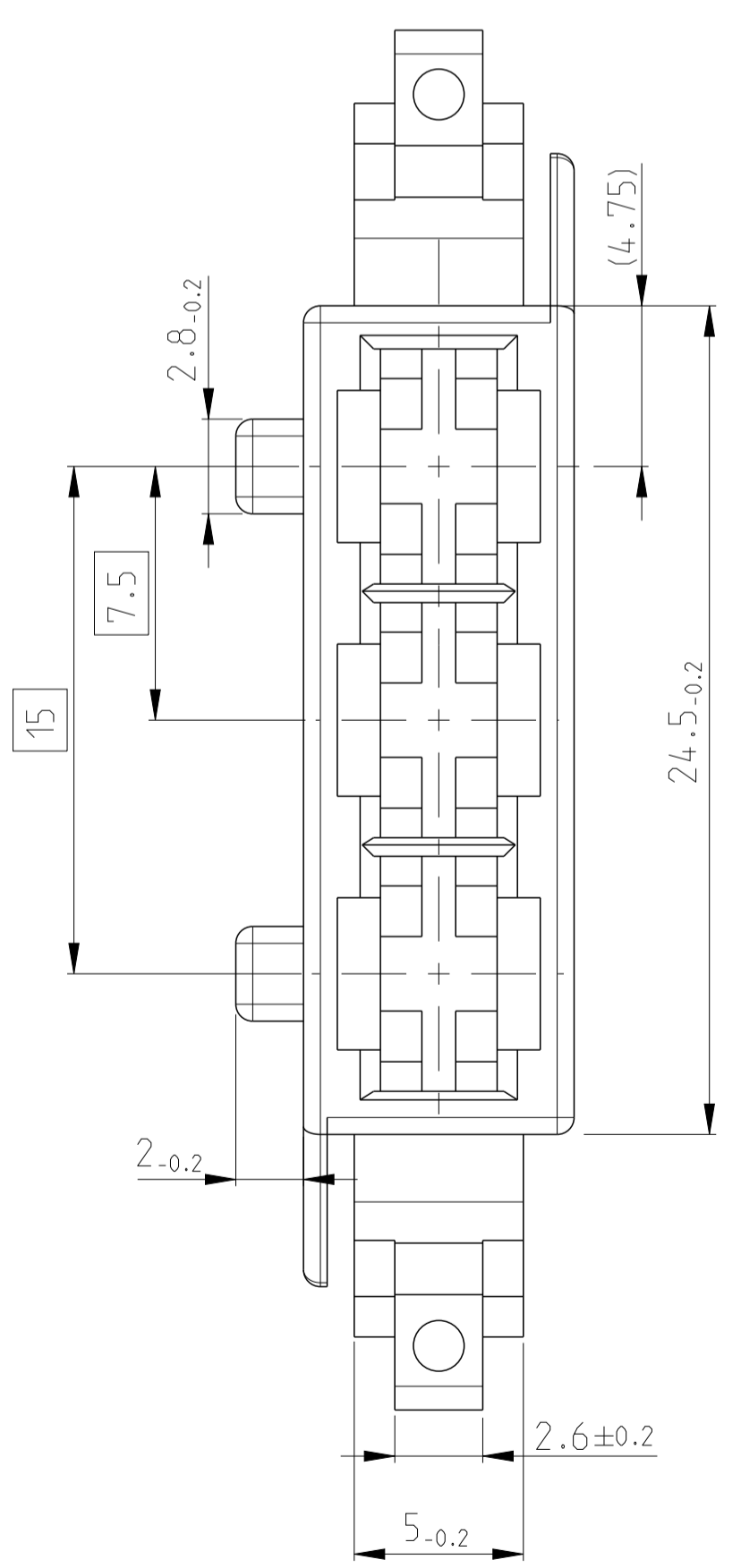


- NOTES
- 1 TE-LOGO
 - 2 TE ORDER-NO.
 - 3 MATERIAL ACC. VDA 260
 - 4 DATE OF PROCESS
 - 5 CAVITY MARKING
 - 6 USED WITH CONTACTS ACC. TO TE-PRODUCT-GROUP-DRAWING 1355048 OR 1355049 AS IN THE TABLE SHOWN
 - 7 DIMENSION MEASURED IN 0° POSITION OF LOCKING LATCH
 - 8 DESIGN OF COUNTERPART ACCORDING WITH INTERFACE-DRAWING 114-18560

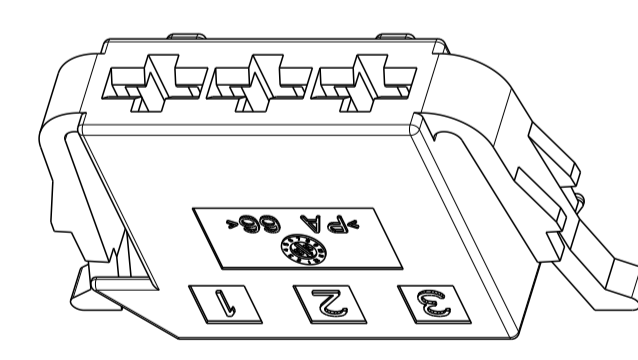
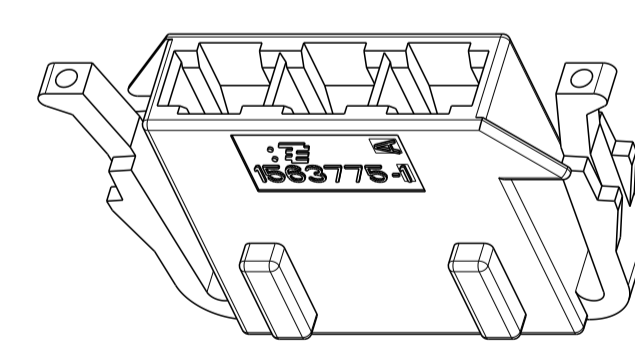
VIEW Z
ANSICHT

VIEW X
ANSICHT

VIEW Y
ANSICHT



- Bemerkungen
- 1 TE-LOGO
 - 2 Bestellnummer
 - 3 Werkstoff-Kennzeichnung nach VDA 260
 - 4 Herstellungsdatum
 - 5 Kammernummerierung
 - 6 verwendet mit Kontakten n. TE Tabellenzchnung 1355048 or 1355049
 - 7 Masse sind zu messen bei 0° rastarmstellung
 - 8 Ausfuehrung der Gegenseite in Uebereinstimmung mit Schnittstellenzeichnung 114-18560



2:1

2:1

PN 1563775-1 AS SHOWN wie dargestellt

CONTACTS Kontakte	TE ORDER NO. (STRIP) TE Best.-Nr. (Band)	TE ORDER NO. (LP) TE Best.-Nr. (Einzel)	WIRE RANGE Drahtbereich	MATERIAL Material	FINISH Ausfuehrung	APPLICATION TOOLING Verarbeitungswerkzeug
964328-1	964327-1	>2.5-4.0mm ²	CuFe	PRE TIN PLATED verzinkt	HAND TOOL (Handzange) PN 539635-1	CONTACT EXTRACTION TOOL 968107-1
964326-1	964325-1	>1.0-2.5mm ²	CuFe	PRE TIN PLATED verzinkt		
964324-1	964323-1	0.5-1.0mm ²	CuFe	PRE TIN PLATED verzinkt	DIE SET (Matrzensatz) 539665-2	Kontakt-Entriegelungs-Werkzeug 968107-1
964322-1	964321-1	0.2-0.5mm ²	CuFe	PRE TIN PLATED verzinkt		

TE PART NO	REV	MATERIAL	SURFACE / COLOR	DESCRIPTION	ITEM NO
1563775-1	A	PA 66	BLACK schwarz	HOUSING, STANDARD POWER TIMER CONTACTS, 3POSN. Gehäuse, Standard Power Timer Kontakte, 3pol.	-

THIS DRAWING IS A CONTROLLED DOCUMENT.
 DIMENSIONS: MILLIMETERS (mm)
 TOLERANCES UNLESS OTHERWISE SPECIFIED:
 0 PLC ±0.15
 1 PLC ±0.15
 2 PLC ±
 3 PLC ±
 4 PLC ±
 ANGLES/WINKEL: °

Customer Drawing

TE Connectivity

HOUSING, STANDARD POWER TIMER CONTACTS, 3POSN. Gehäuse, Standard Power Timer Kontakte, 3pol.

SCALE: 5:1

Customer Drawing