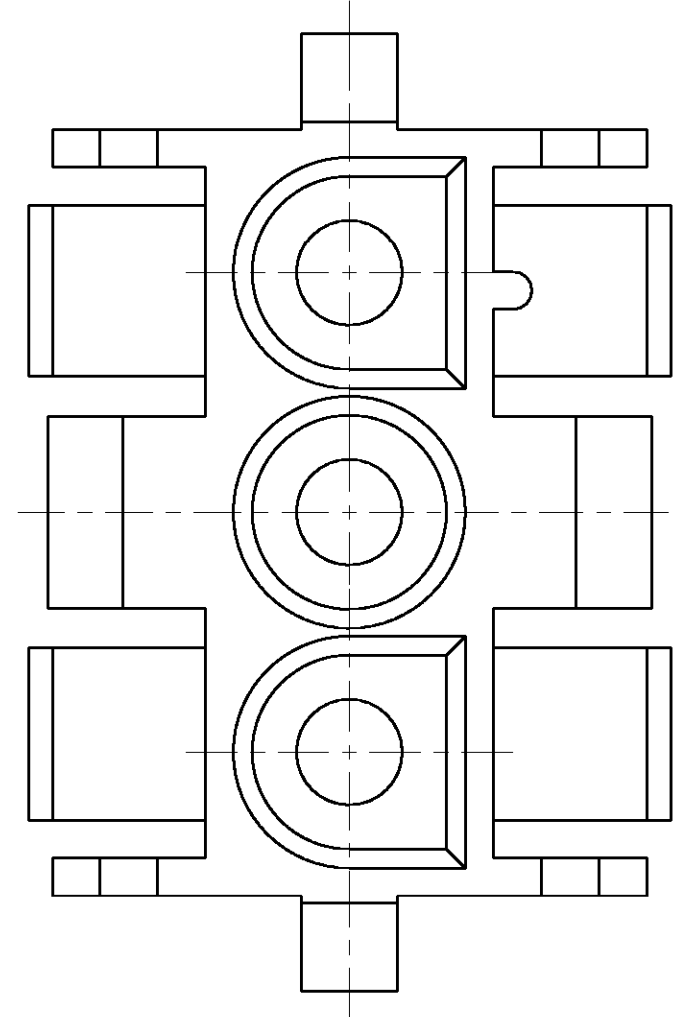
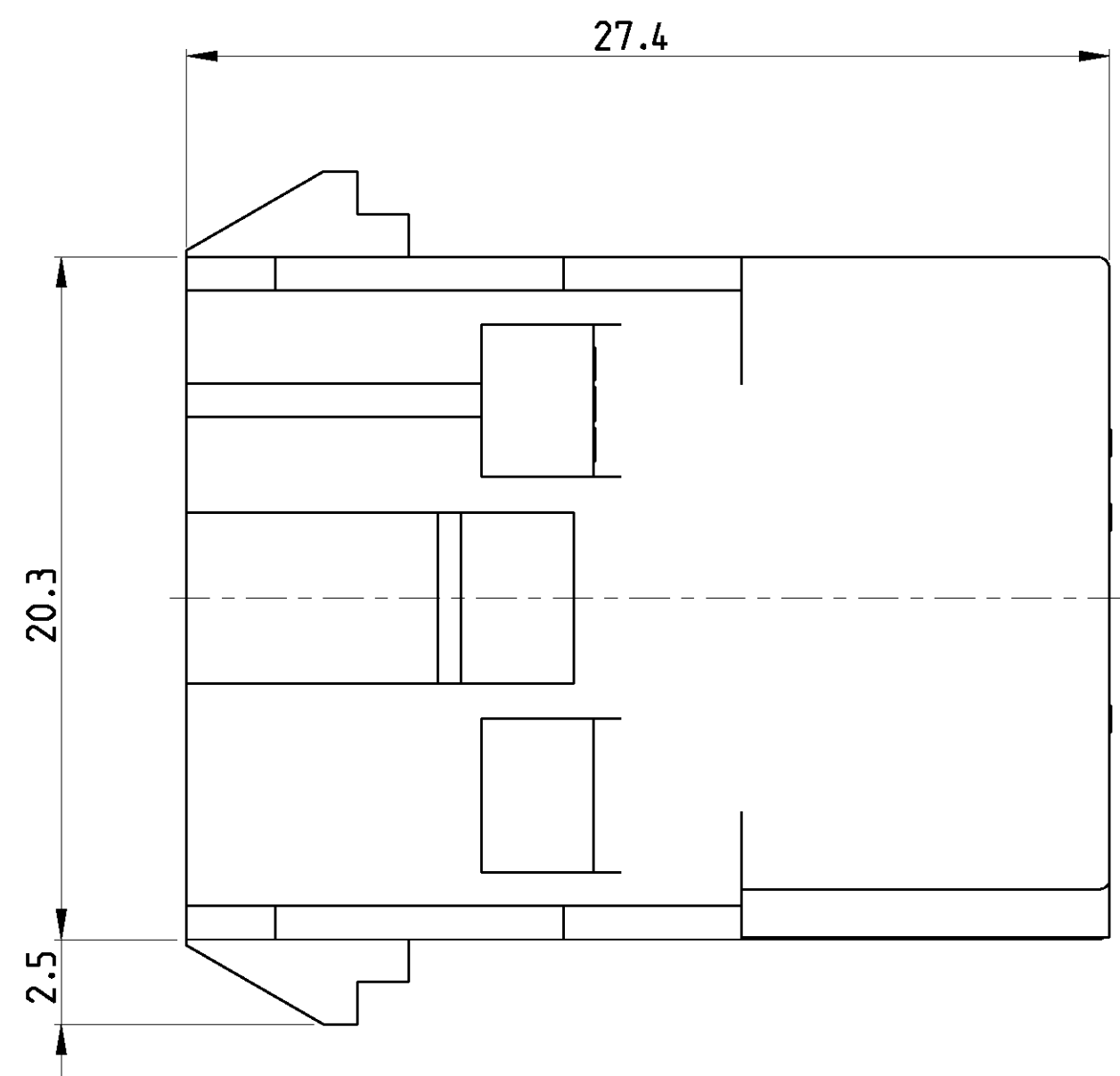
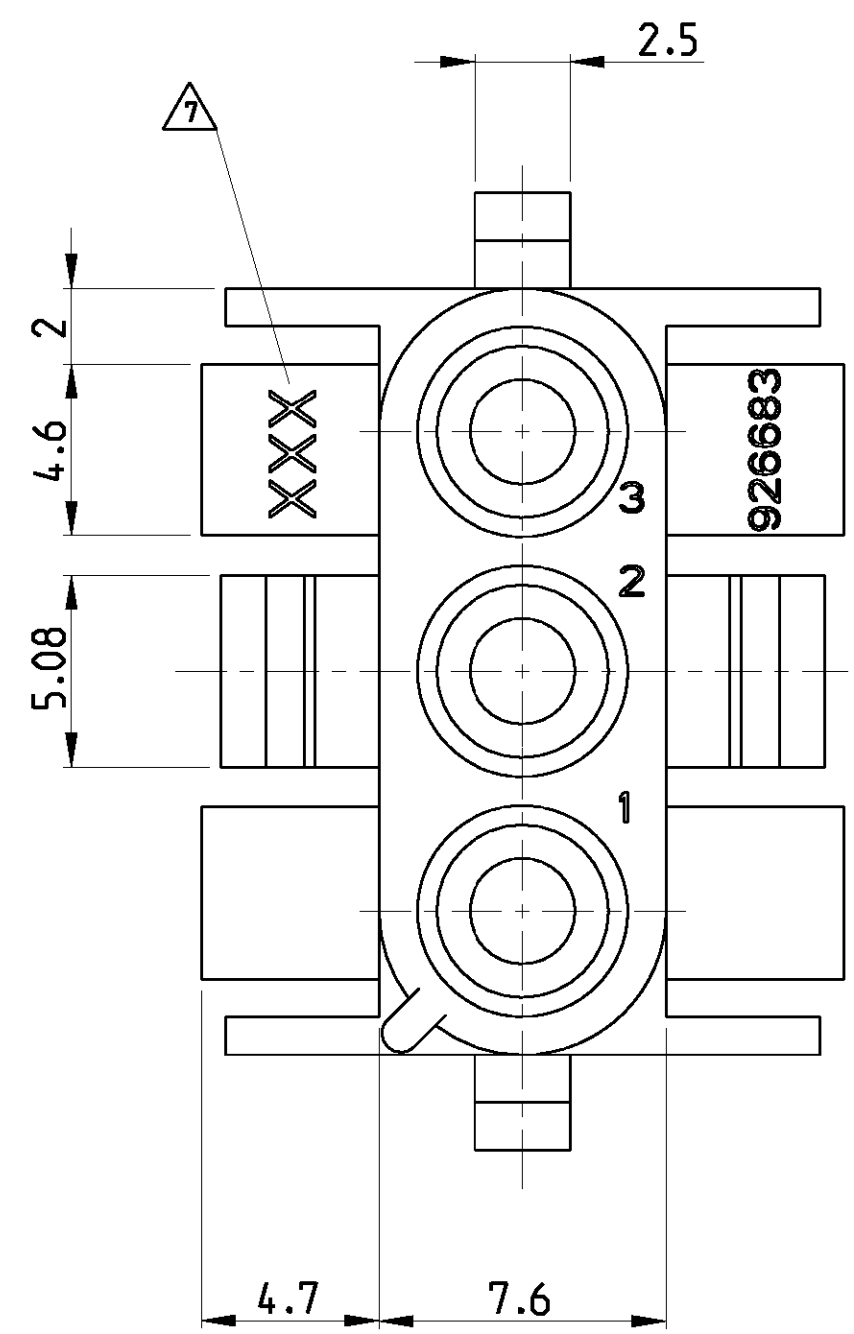
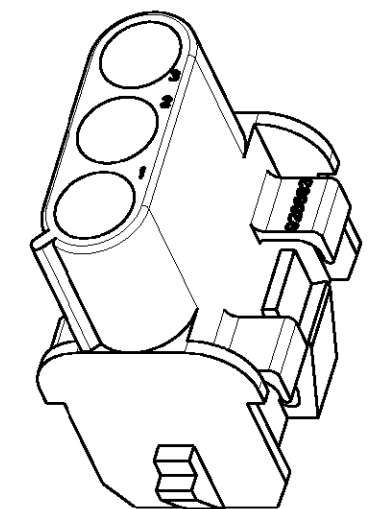
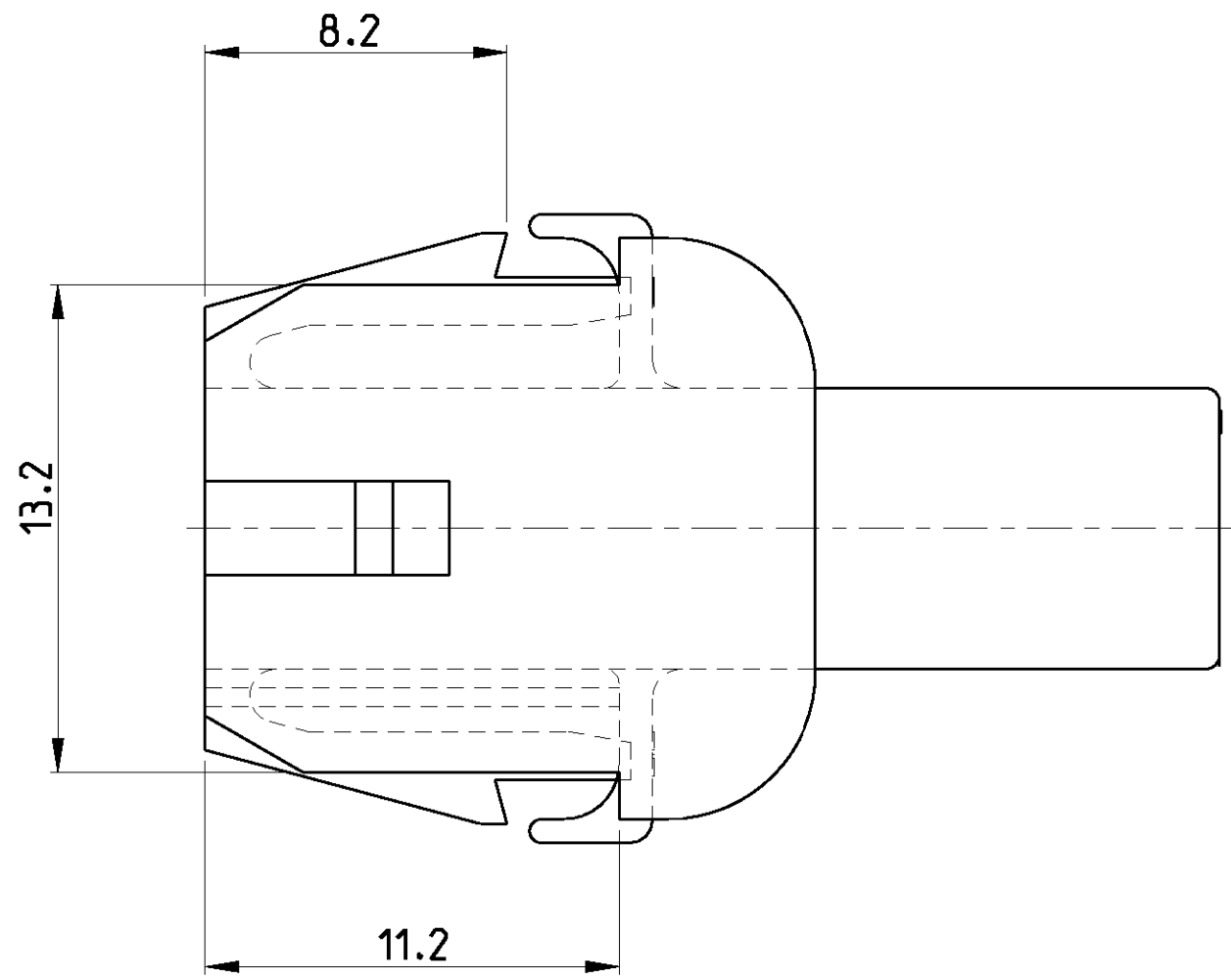
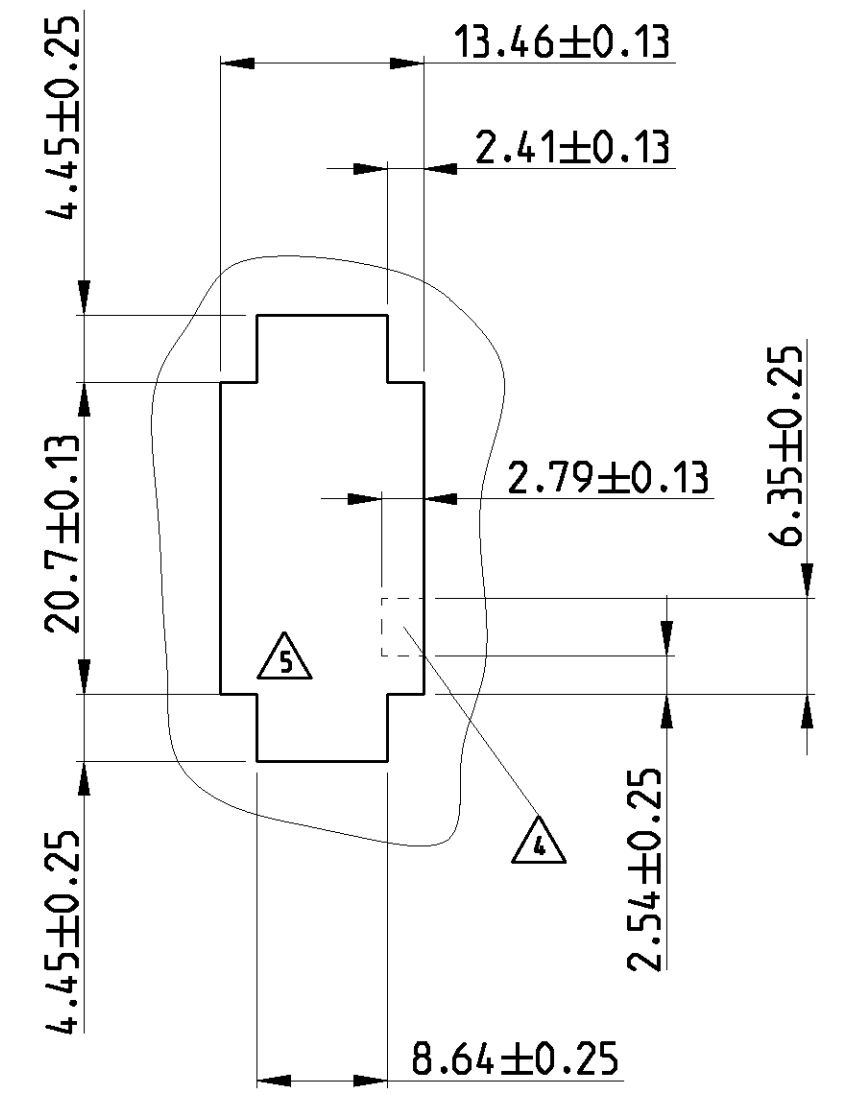


THIS DRAWING IS UNPUBLISHED. RELEASED FOR PUBLICATION 2003
 © COPYRIGHT 2003 BY TYCO ELECTRONICS CORPORATION. ALL RIGHTS RESERVED.

LOC	DIST	REVISIONS			
P	LTR	DESCRIPTION	DATE	DWN	APVD
A1	-				
D2		CAD-Zeichnung erstellt	04MAR2003	Abr	H.K.



Montageausschnitt/PANEL CUT OUT
 Bestückungsseite/LOADING SIDE
 M 2:1 / SCALE 2:1



Bemerkungen
NOTES

- 1 Geeignet für UMNL Stift- und Buchsenkontakte
BEEN SUITABLE FOR UMNL PIN- AND SOCKET CONTACTS
- 2 Empfohlene Blechstärke 0.75 - 2.3 mm
RECOMMEND SHEET METAL THICKNESS 0.75 - 2.3 mm
- 3 Gehäuse muß in Stanzrichtung eingeführt werden
HOUSING MUST BE INTRODUCED TO PUNCHING DIRECTION
- 4 Für verschlüsseltes Einsetzen der Gehäuse
FOR CODED USING OF THE HOUSINGS
- 5 Position von Kammer 1 bei verschlüsseltem Einsetzen
POSITION OF CAVITY 1 FOR CODED USING
- 6 Neues Material (Phosphor und Halogen frei)
NEW MATERIAL (PHOSPHORUS AND HALOGENOUS FREE)
- 7 Hersteller-Logo und Ländercode
nach AMP-Spez. 115-18016
BRANDNAME AND MANUFACTURING LOCATION CODE
ACCORDING SPEC. 115-18016

PART NO.	REV.	MATERIAL	COLOR
926683-6	D	PA6.6 UL94 V-2 ZYTEL E103 HSL	natur/NATURAL
926683-5	D	PA6.6 UL94 V-2 ZYTEL ...135F	natur/NATURAL
926683-4	D	PA6.6 UL94 V-2 ZYTEL ...135F	weiß/WHITE
926683-3	D	PA6.6 UL94 V-0 ULTRAMID C3U	6 natur/NATURAL
926683-2	D	PA6.6 UL94 V-2 ZYTEL ...135F	schwarz/BLACK
926683-1	D	PA6.6 UL94 V-2 ZYTEL EFE 1030-NC10	natur/NATURAL

DIMENSIONS: mm		TOLERANCES UNLESS OTHERWISE SPECIFIED: 0.2 mm	
MATERIAL		FINISH	

DWN Abraham.G.	04MAR2003	tyco Electronics	tyco Electronics AMP GmbH D - 64625 Bensheim
CHK Kampmann.H.	05MAR03		
APVD	-	NAME 3-pol.UMNL Aufnahmegehäuse UMNL 3-WAY CAP HOUSING	
PRODUCT SPEC 108-1031		SIZE CASE CODE DRAWING NO. RESTRICTED TO	
APPLICATION SPEC 114-18011		A2 00779 G- 926683	
WEIGHT 3.8 g		SCALE SHEET OF REV	
CUSTOMER DRAWING		5:1 1 OF 1 D2	