

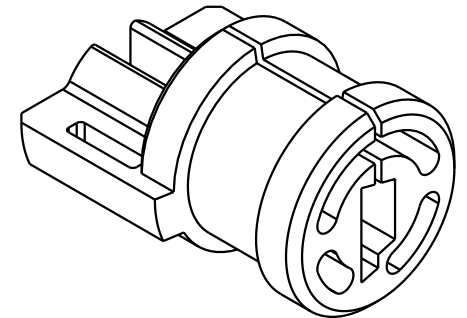
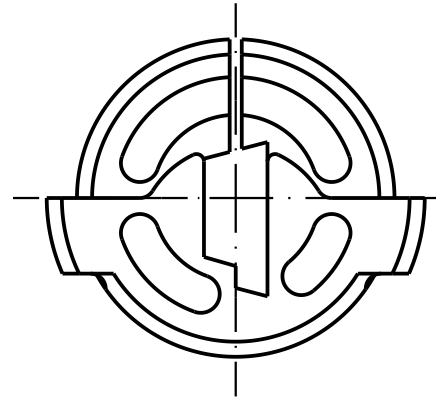
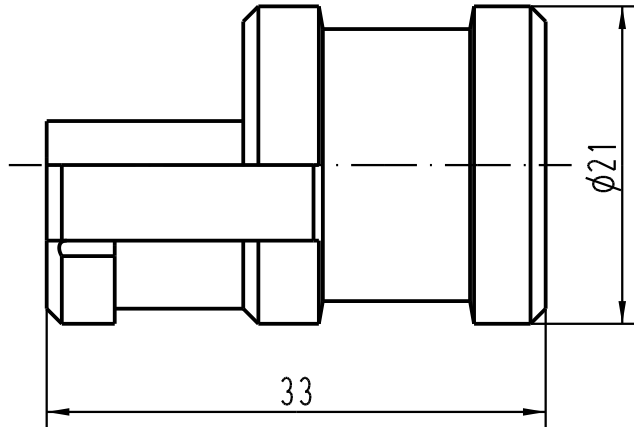
1 2 3 4 5 6



A

B

C

D



 All Dimensions in mm Original Size DIN A 4		Techn. Character.			Nicht tolerierte Masse / Free size tolerances		
			Dat.	Name	Massstab / Scale	Gummistopfen für ASI rubber stopper for ASI	
			Detail.	24.02.05			Loe.
			Insp.				Be
			Stand.				
			HARTING Electric GmbH & Co. KG			TB 09 00 000 5364 Sub.	
411489			D-32339 Espelkamp				
Mod.	Dat.	Name				Blatt / page	