

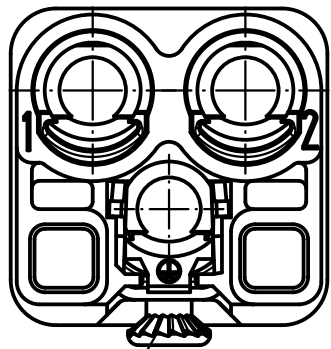
1 2 3 4 5 6

A

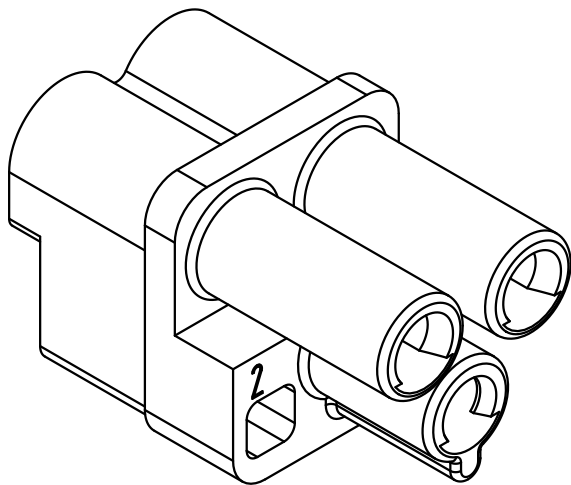
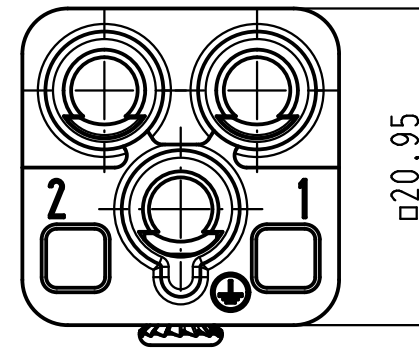
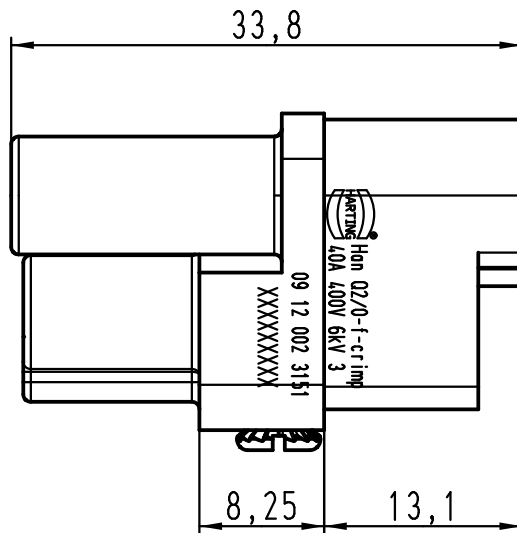
B

C

D



Befestigungsschraube
lose beigelegt
*insert fixing screw
is enclosed*



All Dimensions in mm Original Size DIN A 4		Techn. Character.			Nicht tolerierte Maße/Free size tolerances	
			Dat.	Name	Maßstab/Scale 2:1	Han Q2/0-f-crimp
			Detail.	16.03.11 Spr		
			Insp.	Grie		
			Stand.			
A			HARTING Electric GmbH & Co. KG D-32339 Espelkamp			TB 09 12 002 3151
Mod.	Dat.	Name				