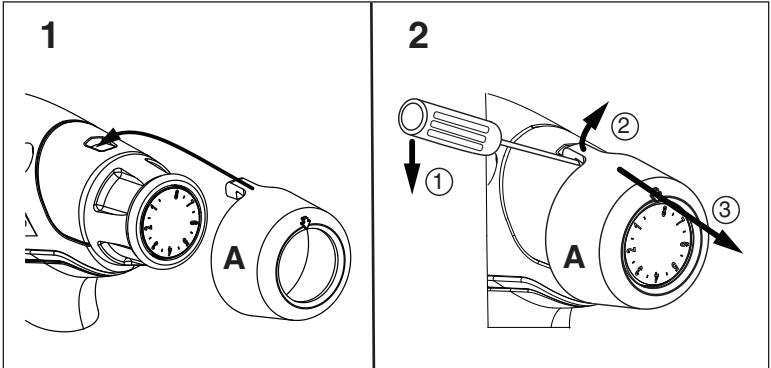


TENSION LOCKOUT KIT INSTALLATION INSTRUCTIONS FOR: GTS-E, GS2B-E, GTH-E, GS4H-E, GS4EH-E and GS4MT-E TOOLS

© Panduit Corp. 2017



ENGLISH	<u>KGTS-ETL – Tension Lockout Kit</u> A: Lockout
DEUTSCH	<u>Satz für Spannungssperre – KGTS-ETL</u> A: Sperrung
FRANÇAIS	<u>Kit Raidisseur – KGTS-ETL</u> A: Loquet de Blocage
ITALIANO	<u>Kit di Blocco della Tensione – KGTS-ETL</u> A: Kit di Bloccaggio
ESPAÑOL	<u>Juego de Fijación de la Tensión – KGTS-ETL</u> A: Enclave de cierre para tensor

PANDUIT

www.panduit.com

Technical Support:
1-800-777-3300

Email: techsupport@panduit.com

Panduit Europe, EMEA Service Center, Almelo, Netherlands
Tel.: +31 546-580-452 • Fax.: +31 546-580-441

EU Website: www.panduit.com/emea
EU E-mail: emeatoolservicecenter@panduit.com

KGTS-ETL - テンション設定ノブ固定キット

A: テンションノブカバー

お問い合わせ先：パンドウイトコーポレーション日本支社

Tel : 03-6863-6060 Fax : 03-6863-6100

E-mail : jpn-toiawase@panduit.com

<http://www.panduit.com>