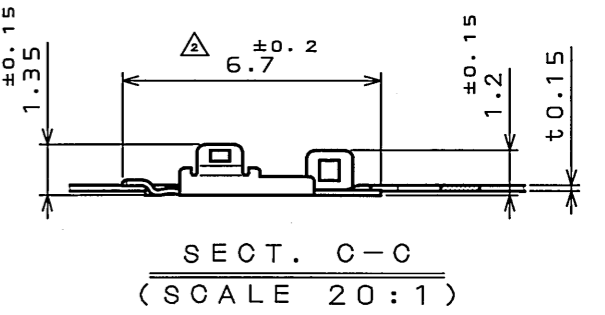
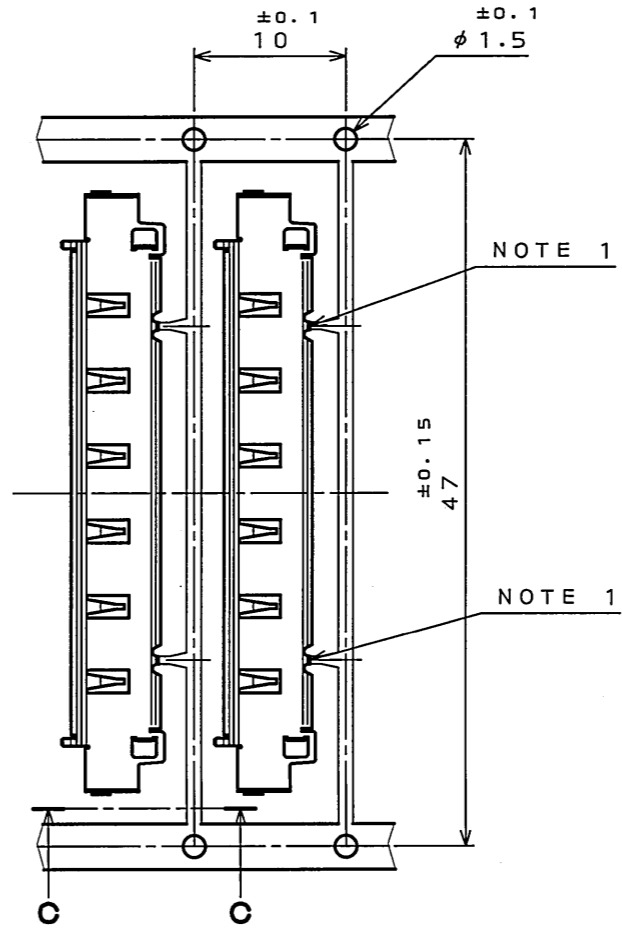
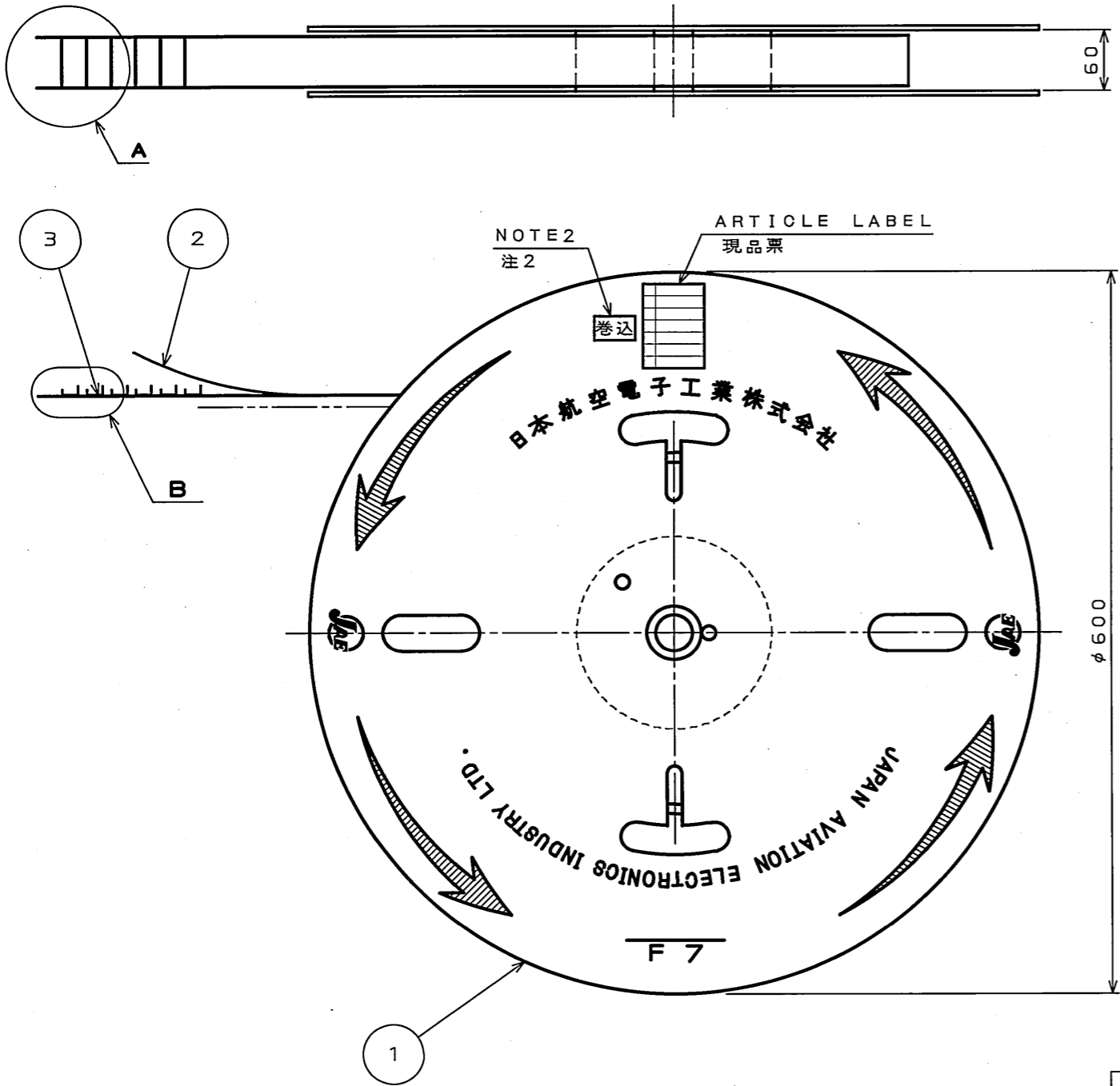


690701PS  
( 'ON 0NIMVHD ) 巻取図

版数 REV.	年月日 DATE	DCN NO.	変更内容 DESCRIPTION	製図 DR.	担当 CHK.	査閲 APPD.	承認 APPD.
2	11.Sep.2008	066576	ADDITION OF CLEARANCE	SUZUKI	T.TADA	m.Suzuki	Y.Kubota



DETAIL A  
(SCALE 2:1)

DETAIL B  
(SCALE 2:1)

NOTE1. THE NOTCH IS ATTACHED AS SHOWN.  
注1. 図示の位置にノッチ有り

NOTE2. WHEN YOU SEE THE MARK **巻込** ON LEFT SIDE OF THE ARTICLE LABEL, IT MEANS REAL HAS TO BE DIVIDED INTO SEVERAL PACKAGE. WE SHOWS ITS Q'TY ON THE ARTICLE LABEL.  
[ EX : 7000 ( 5000 / 2000 ) ]

注2. 現品票横に **巻込** 表示がある場合、リールが分れている事を意味します。数量は現品票内に表示します。  
[ 例 : 7000 ( 5000 / 2000 ) ]

3	FI-NX40CL-SH02 (COVER SHELL)	7000	STAINLESS STEEL	TIN PLATING	
2	PAPER TAPE	1	PAPER		
1	MAGAZINE	1	PAPER		
符号 NO.	名称 DESCRIPTION	個数 QTY.	材料 MATERIAL	仕上 FINISH	備考 REMARKS
仕様書 (SPECIFICATION)		第1版 (ORIGINAL DATE) 30.Aug.2006		尺度 (SCALE)	シリーズ (SERIES) FI-X
一般公差 (GENERAL TOLERANCE)		製図 DR.		名称 (TITLE) FI-NX40CL-SH02 -7000 (COVER SHELL)	
寸法 (DIMENSION) 角度 (ANGLES)		担当 CHK. T.SHIODA		日本航空電子工業株式会社 JAPAN AVIATION ELECTRONICS INDUSTRY, LTD.	
. ±		査閲 APPD. M.SUZUKI			
.X ±		承認 APPD. H.SAITOU			
.XX ±				質量 (MASS)	図面番号 (DRAWING NO.) SJ107069
.XXX ±					版数 (REV.) 2

DOF-0-212F(05.08)