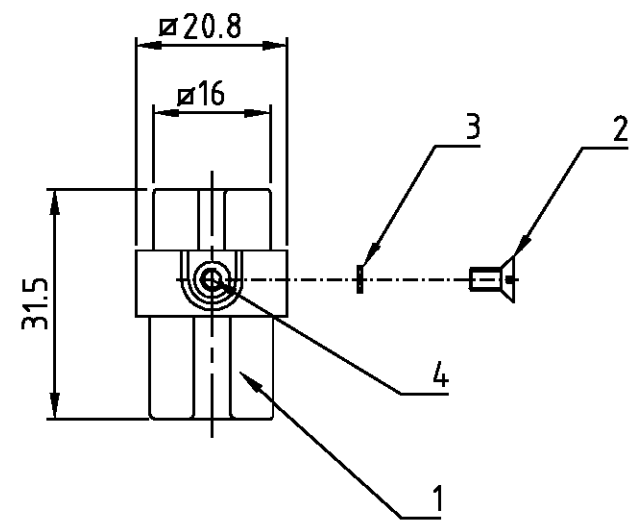


THIS DRAWING IS UNPUBLISHED.
 VERTRAULICHE UNVERÖFFENTLICHTE ZEICHNUNG
 © COPYRIGHT 1997 BY AMP INCORPORATED. ALL RIGHTS RESERVED.
 FREI FUER VERÖFFENTLICHUNG
 .1997
 RELEASED FOR PUBLICATION
 FREI FUER VERÖFFENTLICHUNG
 ALLE RECHTE VORBEHALTEN

MATED WITH:
 PASSEND ZU:
 Bg1

LOC	DIST	REVISIONS ÄNDERUNGEN				
A1	-	P	LTR	DATE	DWN	APVD
PROJEKT NR.:		DESCRIPTION BESCHREIBUNG				
-		A2	Zeichnung überarbeitet; Eg00-0835-01		05.03.02	SR SM



Notes,

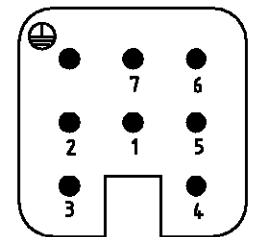
① Material: insert, PC
 UL-File Nr.: E101788(R)

Bemerkungen,

① Material: Einsatz: PC
 UL-File Nr.: E101788(R)

Kontaktanordnung
Contact arrangement

Ansicht Anschlußseite
 view from termination side



1	Gewindeinsatz M3x5.5	Messing	blank	4	
1	Fächerscheibe V3.2	V2A	blank	3	separat in Poly-Beutel
1	Senkschraube M3x6	V2A	blank	2	separat in Poly-Beutel
1	Buchseinsatz HN.D7	Lexan	dunkelgrau	1	
2-3	DESCRIPTION / BENENNUNG	MATERIAL	COLOR / FARBE	ITEM NO. POS.	REMARKS / BEMERKUNGEN

HN.D.7.Bu.C	<small>THIS DRAWING IS A CONTROLLED DOCUMENT FOR AMP INCORPORATED. IT IS SUBJECT TO CHANGE AND THE CONTROLLING ENGINEERING ORGANIZATION SHOULD BE CONTACTED FOR THE LATEST REVISION. DIESER ZEICHNUNGSKOPF WIRD DURCH AMP INCORPORATED KONTROLLIERT. ÄNDERUNGEN, DIE DEM TECHNISCHEN FORTSCHRITT DIENEN, SIND VORBEHALTEN. DEN JEWILS LETZTGÜLTIGEN ÄNDERUNGSSTAND ERFAHREN SIE AUF ANFRAGE.</small>		DWN Schneider 28.07.1999	HTS Elektrotechnik 53819 Neunkirchen, Germany
	DIMENSIONS: DIMENSIONEN: mm		CHK Schweiger 28.07.1999	
	TOLERANCES UNLESS OTHERWISE SPECIFIED: ALL GEMEINTOLERANZEN n. ISO 8015 n. ISO 2768 - mH -E n. DIN 16901 - 140		APVD -	NAME Female insert
	MATERIAL FINISH / OBERFLÄCHE / FARBE		PRODUCT SPEC PRODUKTSPEZ. APPLICATION SPEC VERARBEITUNGSSPEZ.	Buchseinsatz HN.D.7.Bu.C SIZE A3 CAGE CODE 00779 DRAWING NO. ZEICHNUNGS-NR. C=1103103 RESTRICTED TO NUR FUER -
		WEIGHT GEWICHT -	CUSTOMER DRAWING / KUNDENZEICHNUNG	MASSSTAB 1:1 BLATT 1 OF 1 REV A2