

5

4

3

2

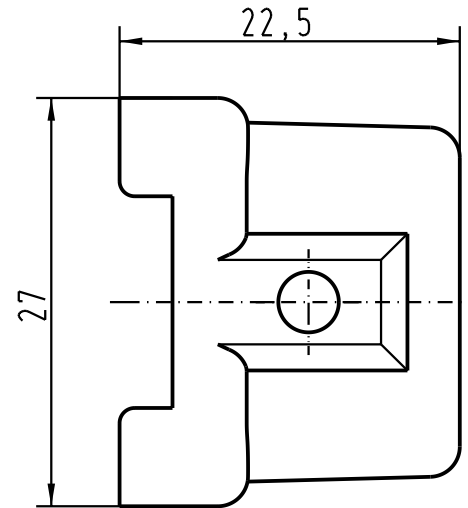
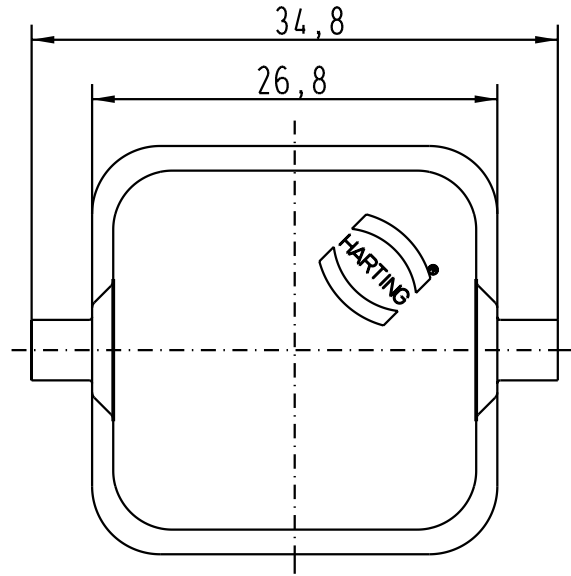
1

D

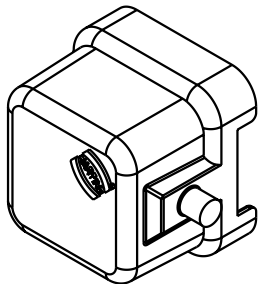
C

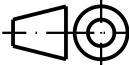

B

A



Für Gehäuseunterteile mit montiertem Stifteinsatz
for housings with fitted male insert



 All Dimensions in mm Original Size DIN A 4			Techn. Character.			Nicht tolerierte Masse/ Free size tolerances		
				Dat.	Name	Massestab/ Scale		
			Detail.	06.04.95	SPER	2:1		
			Insp.		HERB			
			Stand.					
29547	20.06.01	ROH.	HARTING KGaA			 TB 09 20 003 5407		
25852	16.04.99	PL	D-32339 ESPELKAMP					
Mod.	Dat.	Name				Sub.		

Blatt/ page