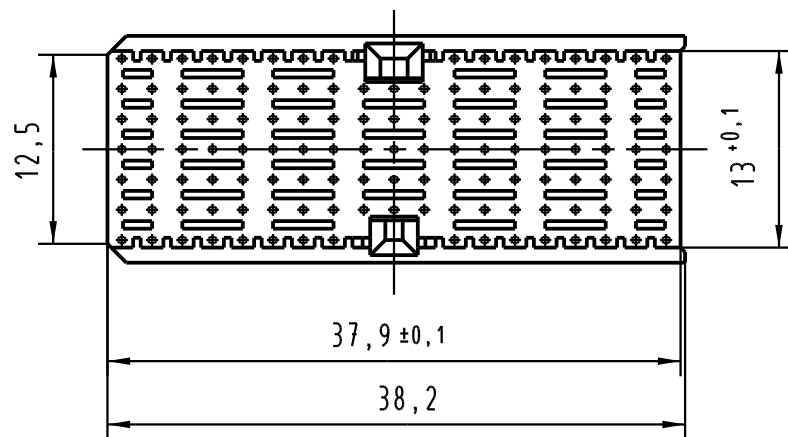
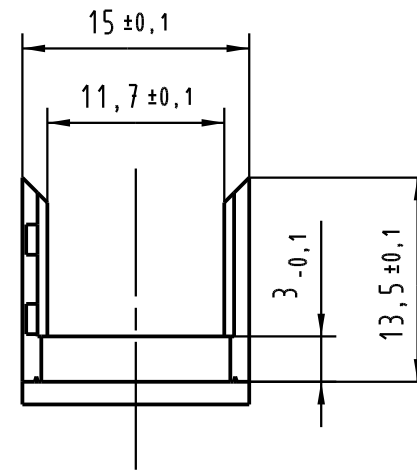
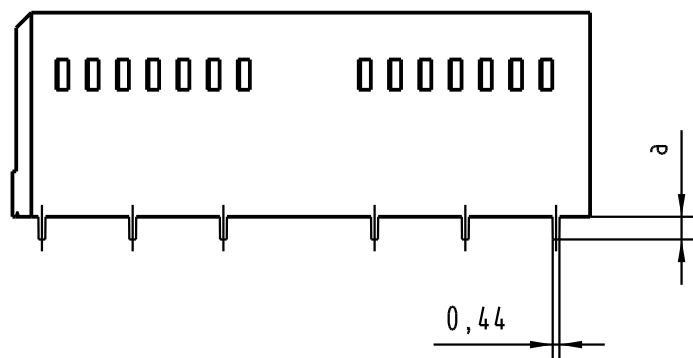
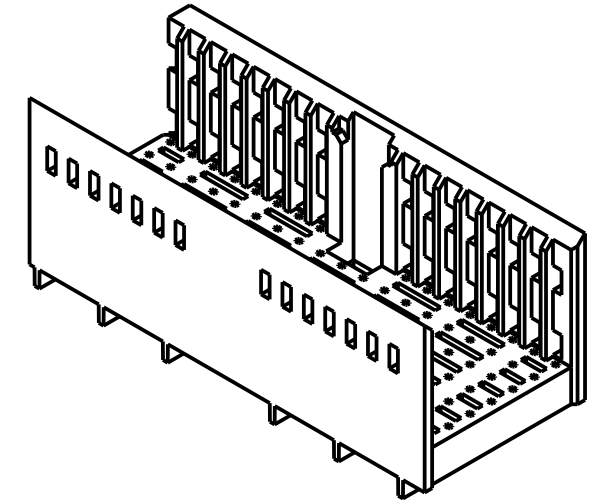
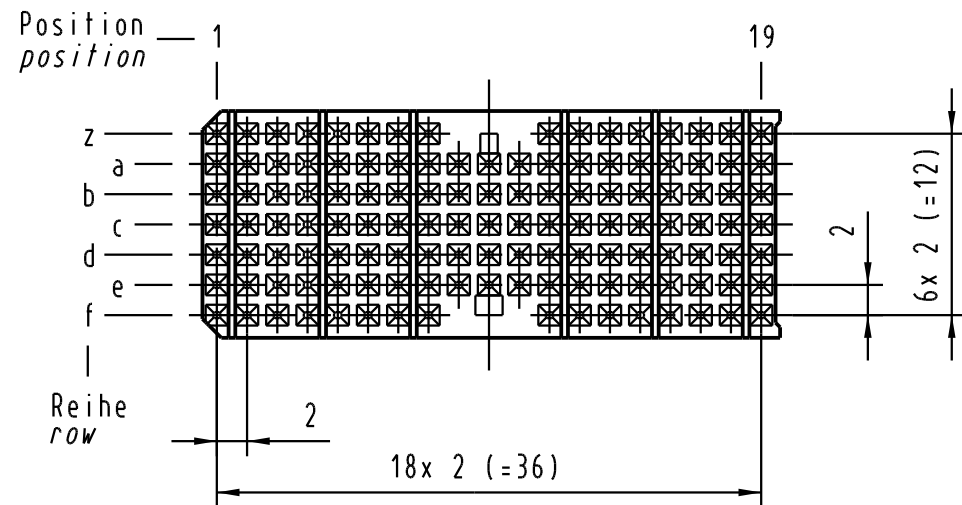


Alle Rechte vorbehalten. All rights reserved



17 70 000 6005	4,7 ± 0,4	0,0
17 70 000 6004	4,0 ± 0,4	0,7 ± 0,05
17 70 000 6003	3,2 ± 0,4	1,5 ± 0,05
17 70 000 6002	2,4 ± 0,4	2,3 ± 0,05
17 70 000 6001	1,6 ± 0,4	3,1 ± 0,05
Bestell Nr. part-no.	LP-Dicke (mm) board thickness (mm)	a (mm)

All Dimensions in mm Original Size DIN A 3	Techn. Character.			Nicht tolerierte Maß/Free size tolerances IEC 61076-4-101	
		Dat.	Name	Maßstab/Scale	
		Detail.	14.03.03	HL.	2:1
		Insp.	14.03.03	Ko	
		Stand.			
32846	20.06.05	HL.	HARTING Electronics GmbH & Co. KG		TB 17 70 000 600x
31260			D-32339 ESPELKAMP		
Mod.	Dat.	Name			Blatt/page
					Sub.