

THIS DRAWING IS UNPUBLISHED.
VERTRAULICHE UNVERÖFFENTLICHTE ZEICHNUNG

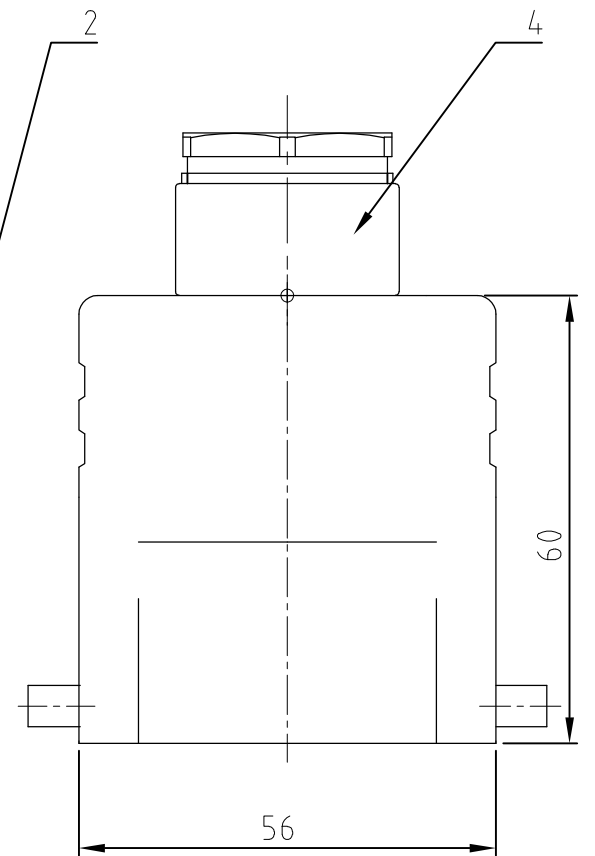
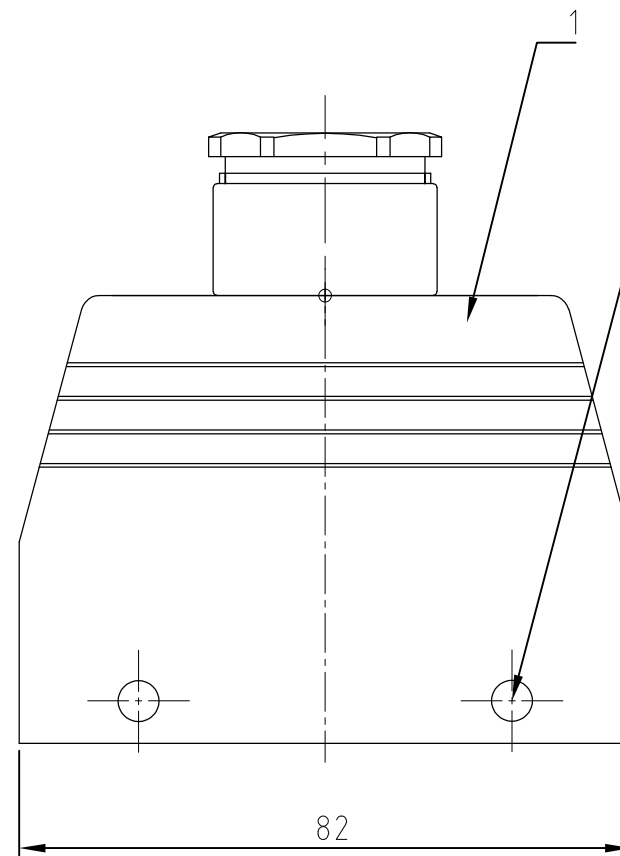
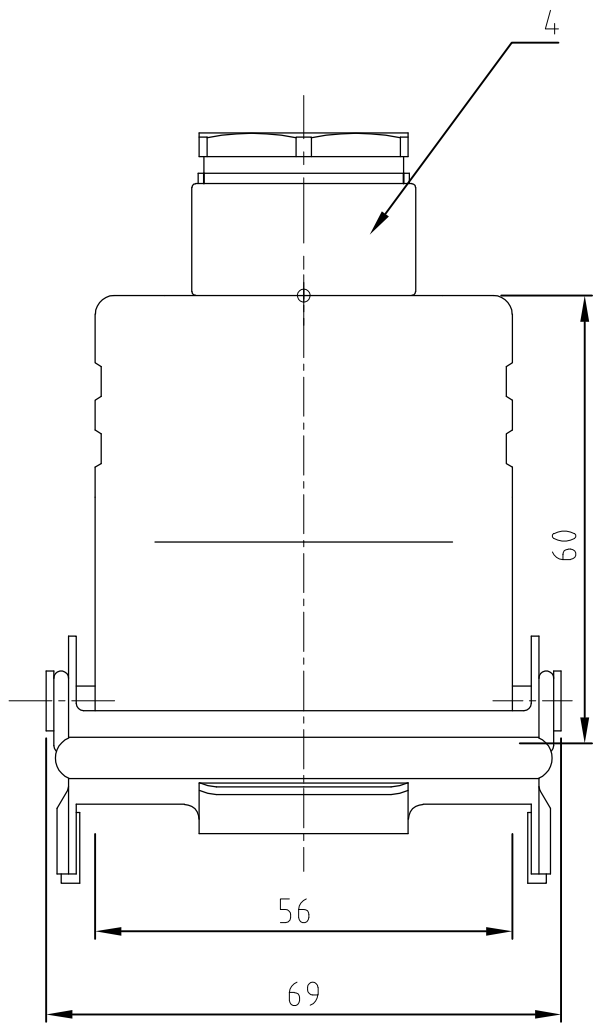
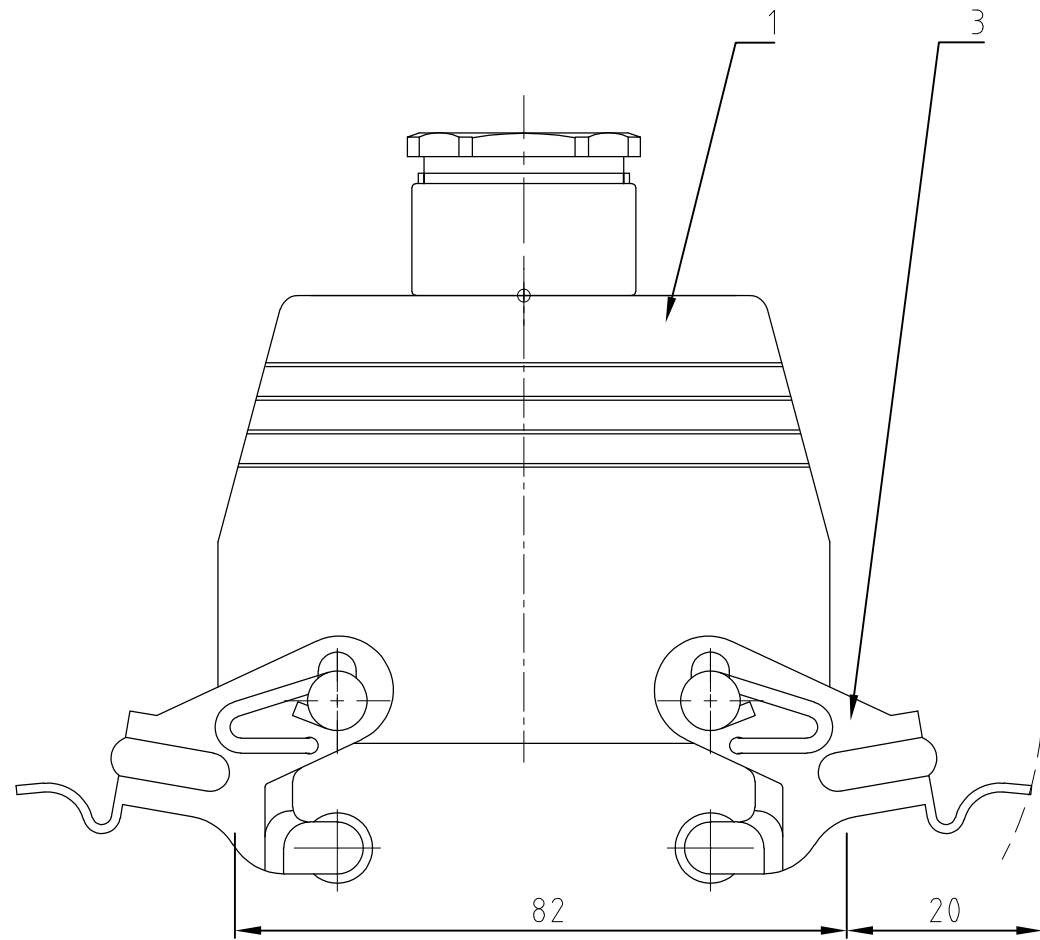
RELEASED FOR PUBLICATION
FREI FUER VERÖFFENTLICHUNG
1997

MATED WITH:
PASSEND ZU:
HA.32

LOC AI
DIST -

REVISIONS
ÄNDERUNGEN

P	LTR	DESCRIPTION BESCHREIBUNG	DATE	DWN	APVD
	A1	Zeichnung erstellt; EG00-1032-99	25.05.99	SR	SM
	A2	REVISED PER ECO-09-024717	06NOV09	KK	AEG



Notes,

- ① Material: Housing: aluminium diecasting alloy
- ② Surface: Varnisch- grey
- ③ OBSOLETE PARTS: OBSOLETE CIS STREAMLINING PER D.RENAUD/D.SINISI

Bemerkungen,

- ① Material: Gehäuse: Alu-Druckguß-Legierung
- ② Oberfläche: Lackierung - grau

OBSOLETE

1	1	PG-Verschraubung Pg.21	Messing	vernickelt	-	4	
2	-	Vs-Bügel	Stahl	verzinkt	blau	3	
-	4	Vs-Bügelbolzen	Stahl	verzinkt	blau	2	
1	1	Steckergehäuse HA.32.Pg.121	Aluminium/ALU	-	grey/grau	1	
1-1	1-6	DESCRIPTION / BENENNUNG	MATERIAL	SURFACE / OBERFLÄCHE	COLOR / FARBE	ITEM NO. POS.	REMARKS / BEMERKUNGEN
HA.32.STO-VS.1.21	HA.32.STO.1.21	<small>THIS DRAWING IS A CONTROLLED DOCUMENT FOR AMP INCORPORATED. IT IS SUBJECT TO CHANGE AND THE CONTROLLING ENGINEERING ORGANIZATION SHOULD BE CONTACTED FOR THE LATEST REVISION. DIESSES ZEICHNUNGSDOKUMENT WIRD DURCH AMP INCORPORATED KONTROLLIERT. ÄNDERUNGEN, DIE DEM TECHNISCHEN FORTSCHRITT DIENEN, SIND VORBEHALTEN. DEN JEWEILS LETZTGÜLTIGEN ÄNDERUNGSSTAND ERFAHREN SIE AUF ANFRAGE.</small>		DWN	25.05.1999	HTS Elektrotechnik 53819 Neunkirchen, Germany	
		<small>DIMENSIONS: DIMENSIONEN: mm</small> 		CHK	25.05.1999		
		<small>TOLERANCES UNLESS OTHERWISE SPECIFIED: ALLGEMEINTOLERANZEN</small> <small>n. ISO 8015</small> <small>n. ISO 2768 - mH -E</small> <small>n. DIN 16901 - 14.0</small> <small>0 PLC #-</small> <small>1 PLC #-</small> <small>2 PLC #-</small> <small>3 PLC #-</small> <small>ANGLES / WINKEL #-</small>		APVD	-	NAME	
		<small>MATERIAL</small> 		PRODUCT SPEC	-	HOOD	
		<small>FINISH / OBERFLÄCHE / FARBE</small> 		APPLICATION SPEC	-	STECKERGEHÄUSE HA.32.STO.1.21	
				VERARBEITUNGSSPEZ.	-	SIZE	RESTRICTED TO NUR FUER
				WEIGHT	-	CAGE CODE	
				GEWICHT	-	DRAWING NO	
				CUSTOMER DRAWING		ZEICHNUNGS-NR.	
				/KUNDENZEICHNUNG		MASSTAB	
				1:1		BLATT	
				1		OF	
				VON 1		REV	
				A2			