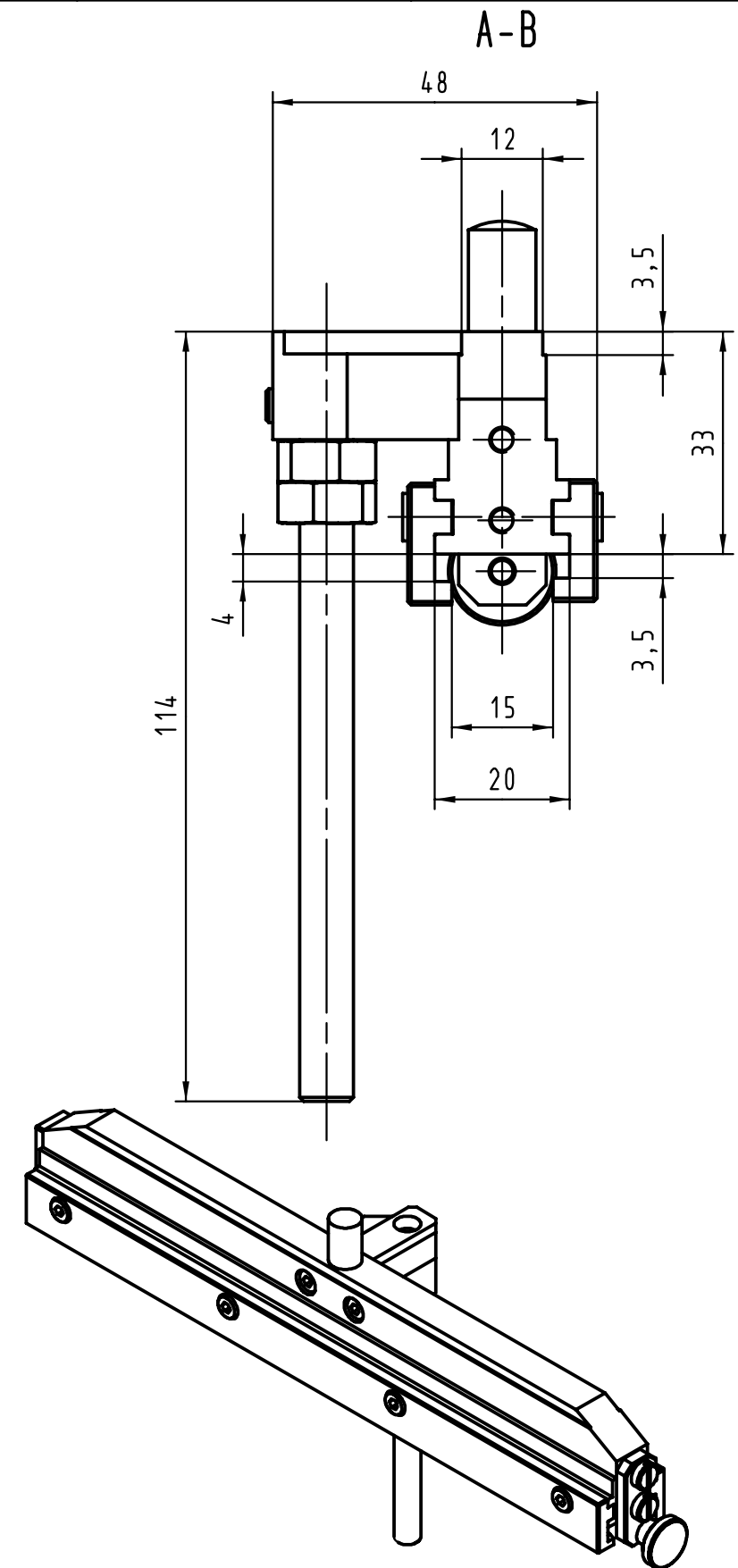
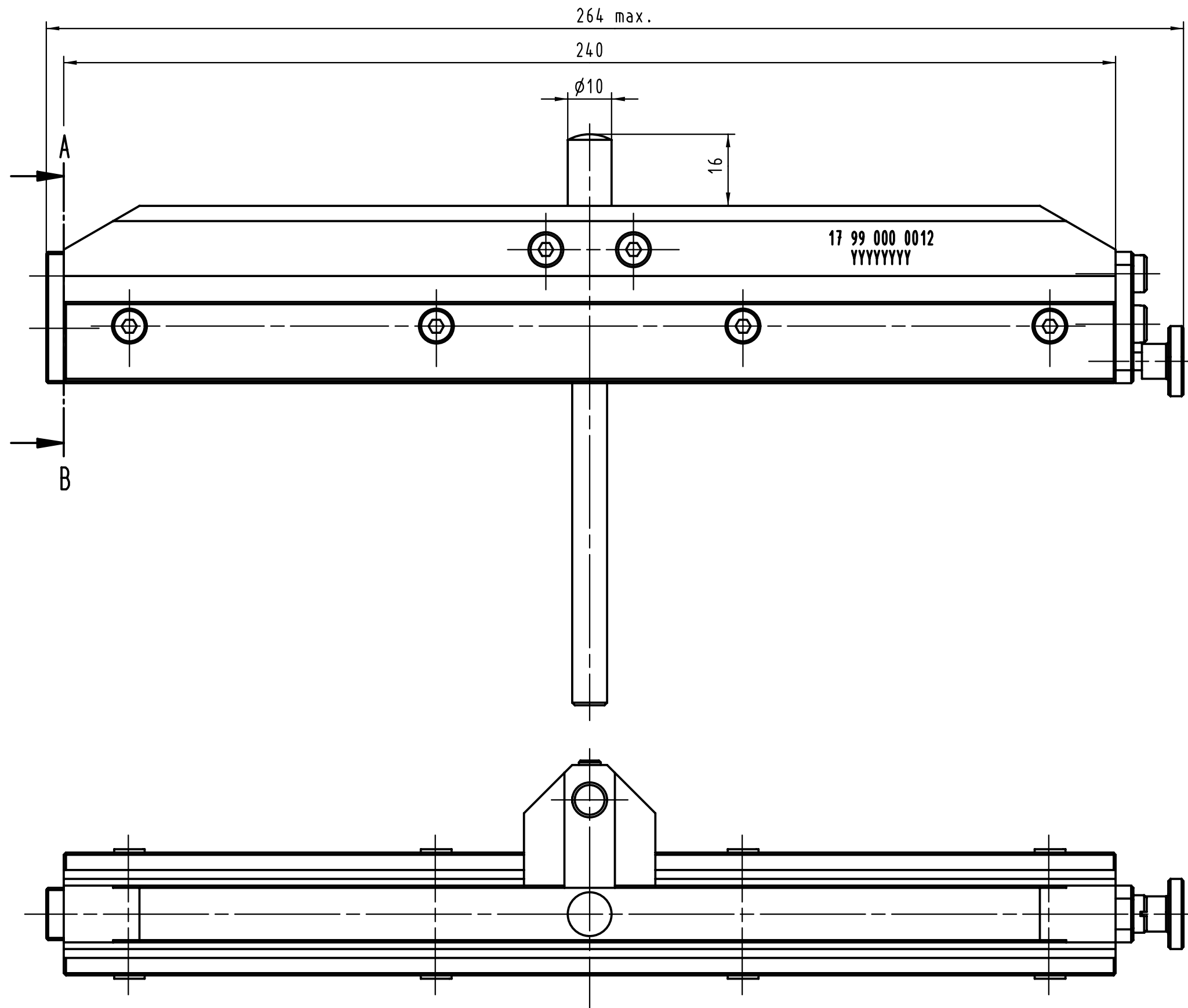


Alle Rechte vorbehalten/ All rights reserved



| | | | | | | | |
|---|----------|------|-------------------|----------|------|---|---|
| All Dimensions in mm Original Size DIN A 3 | | | Techn. Character. | | | Nicht tolerierte Maßel/Free size tolerances | |
| | | | | | | 1:1 | Oberwerkzeugaufnahme <i>Top tool carrier</i> <i>har-bus HM</i> |
| | | | Detail. | 25.02.00 | Hage | | |
| | | | Insp. | 25.02.00 | drie | | |
| 28497 | 13.09.00 | Hage | Stand. | | | | |
| 26823 | | | | | | | |
| | 20.03.00 | Hage | HARTING KGaA | | | TB 17 99 000 0012 | Blatt/ page |
| Mod. | Dat. | Name | D-32339 ESPELKAMP | | | | |