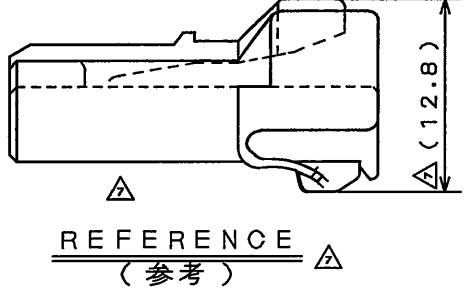
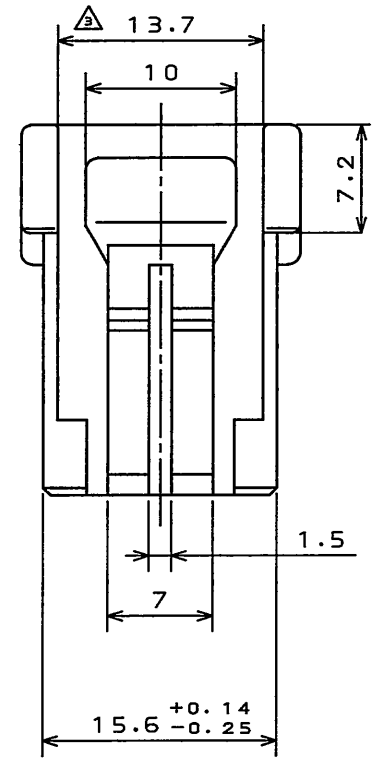
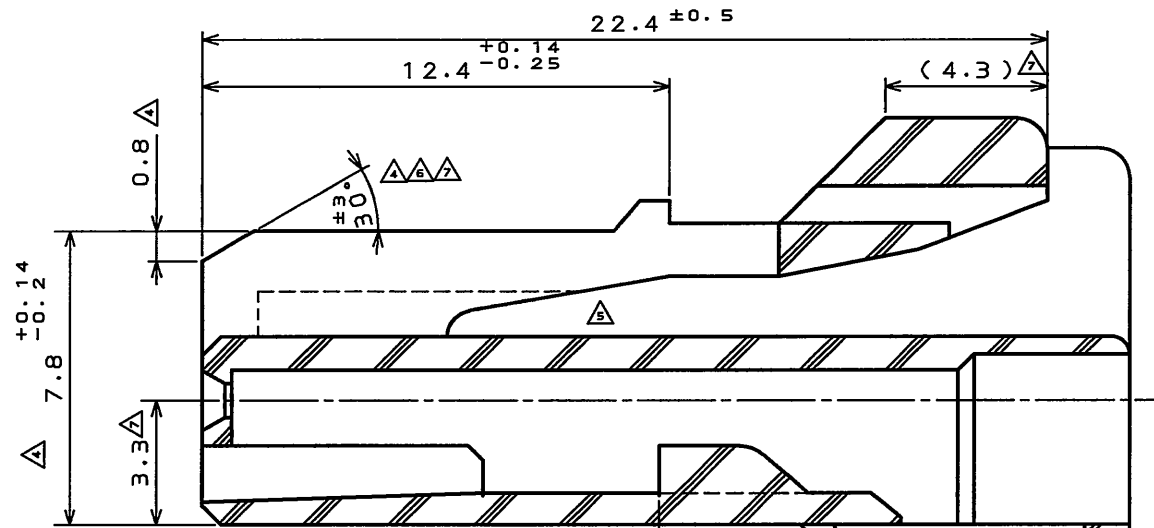


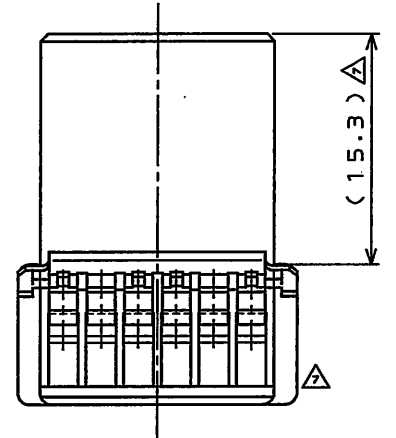
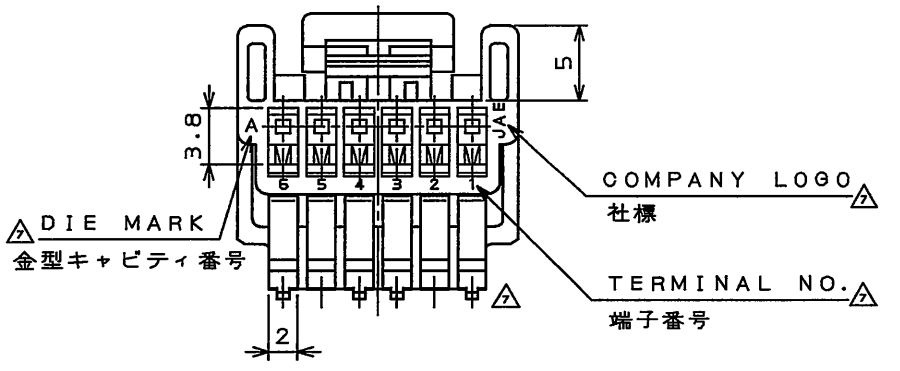
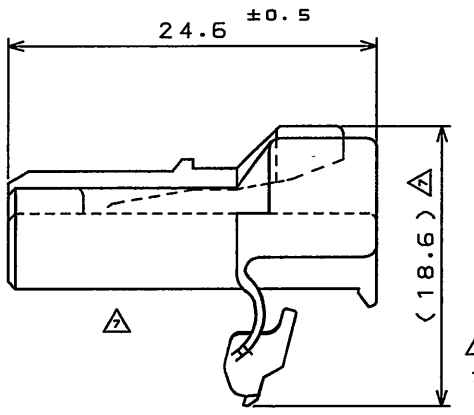
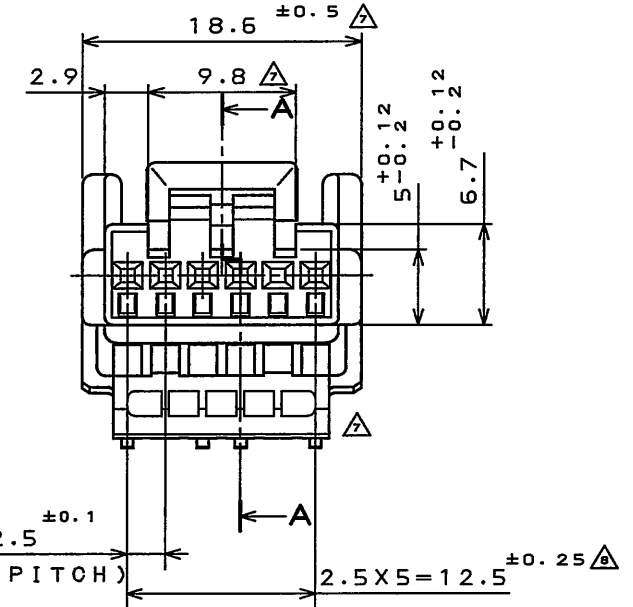
SJ022871
(ON DRAWING NO.)



版数 REV.	年月日 DATE	DCN NO.	変更内容 DESCRIPTION	製図 DR.	担当 CHK.	査閲 APPD.	承認 APPD.
2	11.Nov.1988	24547	REVISED FORM AND REDRAWN				
3	27.Jan.1989	24883	REVISED FORM	H.TSUCHIYA	Y.ICHIMYAMA	I.IIMORI	H.KAWAMURA
4	4.Apr.1989	25101	REVISED FORM		Y.ICHIMYAMA	I.IIMORI	K.TAKEDA
5	8.Sep.2003	053208	CHANGED TO BILINGUAL AND REDRAWN etc.		S.HARA	T.ISHIWA	Y.HAYASHI
6	28.Apr.2005	057281	ADD ANGLE TOLERANCE	T.ISHIWA	S.HARA		T.ISHIWA
7	21.Dec.2009	069108	REVISED FORM etc	T.KINOSHITA	T.MAEDA		T.KUME
8	26.Jul.2010	070379	CORRECT AN ERROR		T.MAEDA		T.Kume



SECT. A-A
(SCALE 5:1)



1	HOUSING	1	PBT		COLOR: GREEN
符号 NO.	名称 DESCRIPTION	個数 QTY.	材料 MATERIAL	仕上 FINISH	備考 REMARKS
	仕様書 (SPECIFICATION) JACS-1309(-E) J AHL-1309(-E)	第1版 (ORIGINAL DATE) 10.Feb.1988		2:1	日本航空電子工業株式会社 JAPAN AVIATION ELECTRONICS INDUSTRY, LTD.
公差 (GENERAL TOLERANCE)		製図 DR.	H.TSUCHIYA	名称 (TITLE)	I L-A G5-6 S-S301
寸法 (DIMENSION)	角度 (ANGLES)	担当 CHK.	Y.ICHIMYAMA	質量 (MASS)	
. ± 0.2	X° ±	査閲 APPD.	I.IIMORI		
.X ± 0.2	X°X ±	承認 APPD.	K.TAKEDA		
.XX ±					図面番号 (DRAWING NO.) SJ022871
.XXX ±					版数 (REV.) 8

DOF-0-212E(03.08)

