

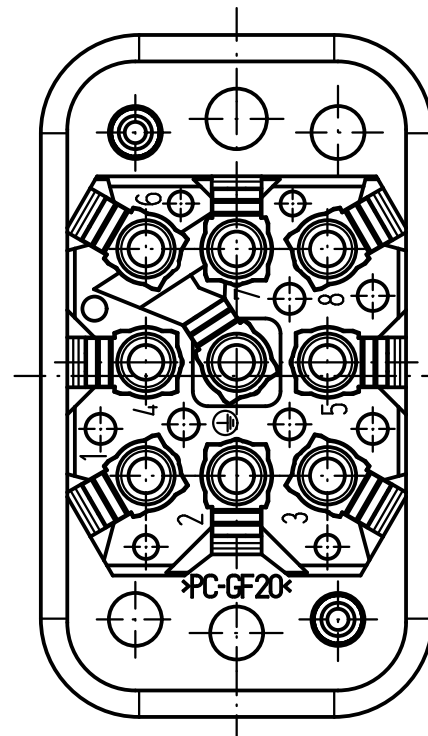
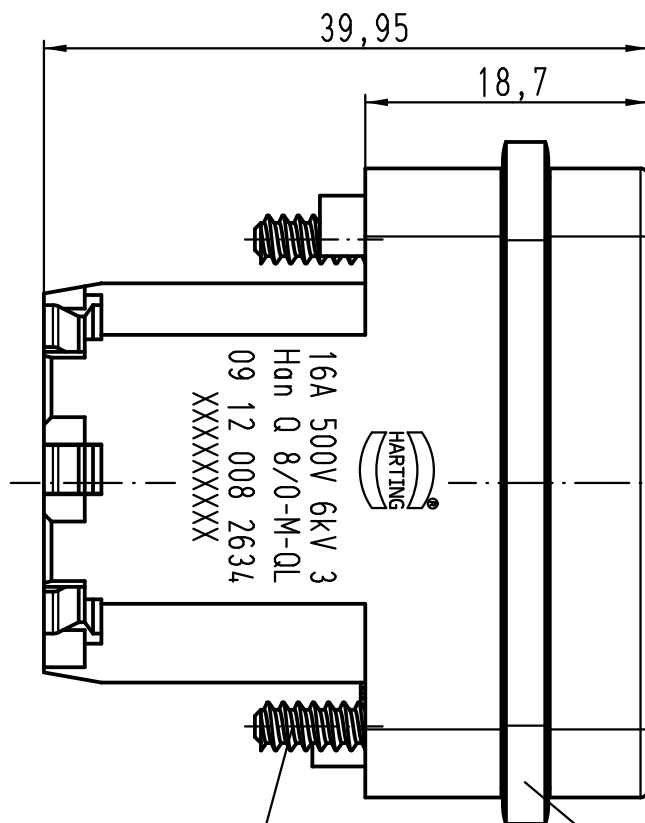
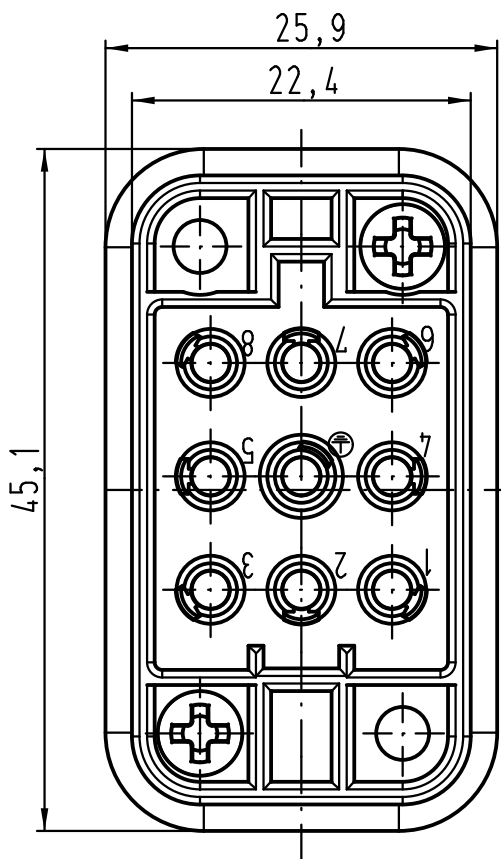
1 2 3 4 5 6

A

B

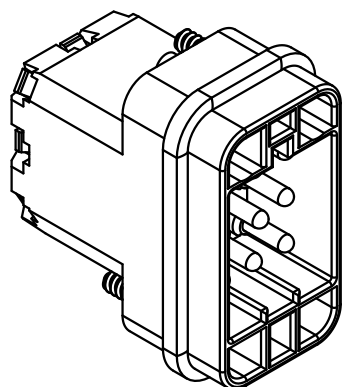
C

D



Blechschaube  
ISO 7049-ST 2,9x9,5-F-H  
self-tapping screw  
ISO 7049-ST 2,9x9,5-F-H

Dichtung  
seal



ALL Dimensions in mm Original Size DIN A 4		Techn. Character.			Nicht tolerierte Maß/Free size tolerances	
			Dat.	Name	Maßstab/Scale  2:1	Han 8/0-M-QL Stifteinsatz/male insert
		Detail.	21.10.11	Ho		
		Insp.		FER		
		Stand.				
A		HARTING Electric GmbH & Co. KG D-32339 Espelkamp				TB 09 12 008 2634
Mod.	Dat.	Name				