

DWG NO
C-5-1579008-3

THIS DRAWING IS A CONTROLLED DOCUMENT FOR AMP INCORPORATED. IT IS SUBJECT TO CHANGE AND THE CONTROLLING ENGINEERING ORGANIZATION SHOULD BE CONTACTED FOR THE LATEST REVISION.

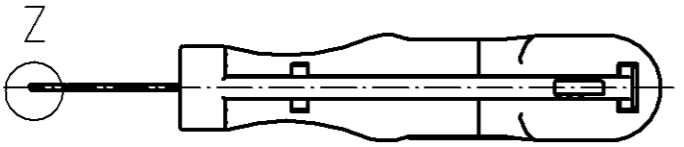
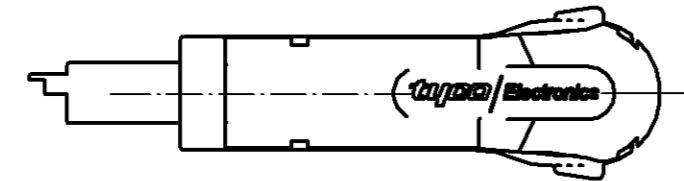
DIESES ZEICHNUNGSDOCUMENT WIRD DURCH AMP INCORPORATED KONTROLLIERT UND VERÄNDERUNGEN SIND ENTFANGEN. WENN SIE VERÄNDERUNGEN ANFORDERN, SOLLTEN SIE MIT DER KONTROLLierenden INGENIEURABTEILUNG KONTAKT NEHMEN. LETZTLIEGENDE VERÄNDERUNGSSTAND ENTFANGEN SIE AUF ANFRAGE.

THIS INFORMATION IS CONFIDENTIAL AND IS DISCLOSED TO YOU ON THE CONDITION THAT NO PART OF THIS DISCLOSURE IS MADE BY YOU TO OTHER THAN AMP PERSONNEL WITHOUT WRITTEN AUTHORIZATION FROM AMP INCORPORATED. D - 64625 BENSHEIM

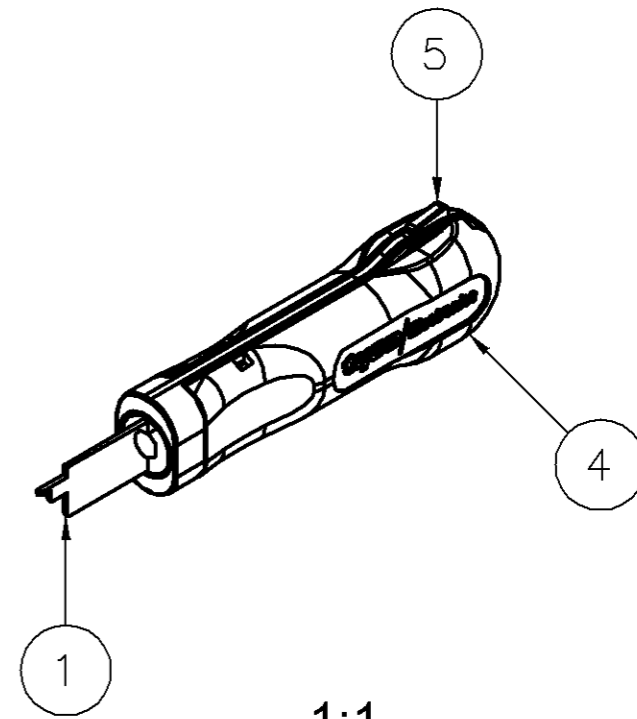
PASSMASS	ABMASS

PROJECT NO. : USED ON

Pos.	Titel	Dokument	No. Material	Surface	Heat Treatment	Qty
1	Blade					1
4	Handle	65mm	PA 6 GF 20			1
5	Protection S.	65mm	PA 6 GF 20			1

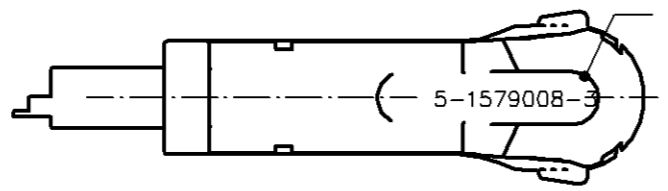


Z 5:1



1:1

ITEM NUMBER



FOR CONTACTS / HOUSINGS:

MicroMatch Cosi Contact 338096, 338095

FREI-MASSTOLERANZEN NACH DIN 7168 (WERTE IN MM)
1) ABWEICHEND VON DIN 7168 2) LÄNGE DES KÜRZEREN SCHENKELS

NENNMASS- BEREICH 1)	ÜBER	0,5	3	6	30	120	400
BIS	3	6	30	120	400	1000	
LÄNGEN- MASSE	±0,1	±0,05	±0,1	±0,15	±0,2	±0,3	±0,4
MASSE	±0,1	±0,1	±0,2	±0,3	±0,5	±0,8	
RADIEN U. FASEN	±0,2	±0,5	±1	±2	±4	±4	
WINKELABMASSE 1) 2)	±1'	±1'	±30'	±20'	±10'	±5'	

GENERAL TOLERANCES ACC. TO DIN 7168 (VALUES IN MM)
1) DEVIATING FROM DIN 7168 2) LENGTH OF SHORT ANGLE SIDE

LOC	AI	DIST	TEIL IM BEREICH X... MIT PN/STREICH-NR. (-1 WIE GEZ.), REVISION-STAND UND LIEFERANTENSYMBOL GEMEINZEICHNEN	REVISION RECORD	DATE	DWN	APVD
			PART TO BE MARKED WITH PN/DASH NO. (-1 AS SHOWN), REV. STATUS AND VENDORS MARK IN AREA X...				
			OBERFLÄCHENVERGLEICHSTABELLE				
			DIN 3141 R3				
			Ra 1,6 µm				
			DIN ISO 1302				
			ALLE UNBESASTETE KANTEN 0,2x45° ENTGRÄTET REMOVE BURRS, BREAK SHARP EDGES 0,2x45°				

AMP 3306-7 REV 23FEB95

FINISH	DWN 06.03.2007	MATERIAL 1.4301	HEAT TREAT 48 +/- 2 HRC
DIMENSIONS: mm	CHK H. Fink 07.03.2007	X5CrNi1810	
TOLERANCES UNLESS OTHERWISE SPECIFIED: n. ISO 8015 n. ISO 2768 - mH - E n. DIN 18901 - 140	APVD G. Stegmayer 07.03.2007	tyco Electronics tyco Electronics AMP GmbH D - 64625 Bensheim	
0 PLC ± 1 PLC ± 2 PLC ± 3 PLC ± 4 PLC ±	NAME G. Stegmayer EXTRACTION TOOL Entriegelungswerkzeug		
ANGLES	SCALE 1:1	SIZE A3	DRAWING NO C-5-1579008-3
SURFACE TEXTURE	SHEET 1 OF 1 REV A		

Gewicht / Weight 0,000kg

06.03.2007 07.03.2007

tyco Electronics tyco Electronics AMP GmbH
D - 64625 Bensheim

SCALE 1:1 SIZE A3 DRAWING NO C-5-1579008-3 SHEET 1 OF 1 REV A

8 7 6 5 4 3 2 1