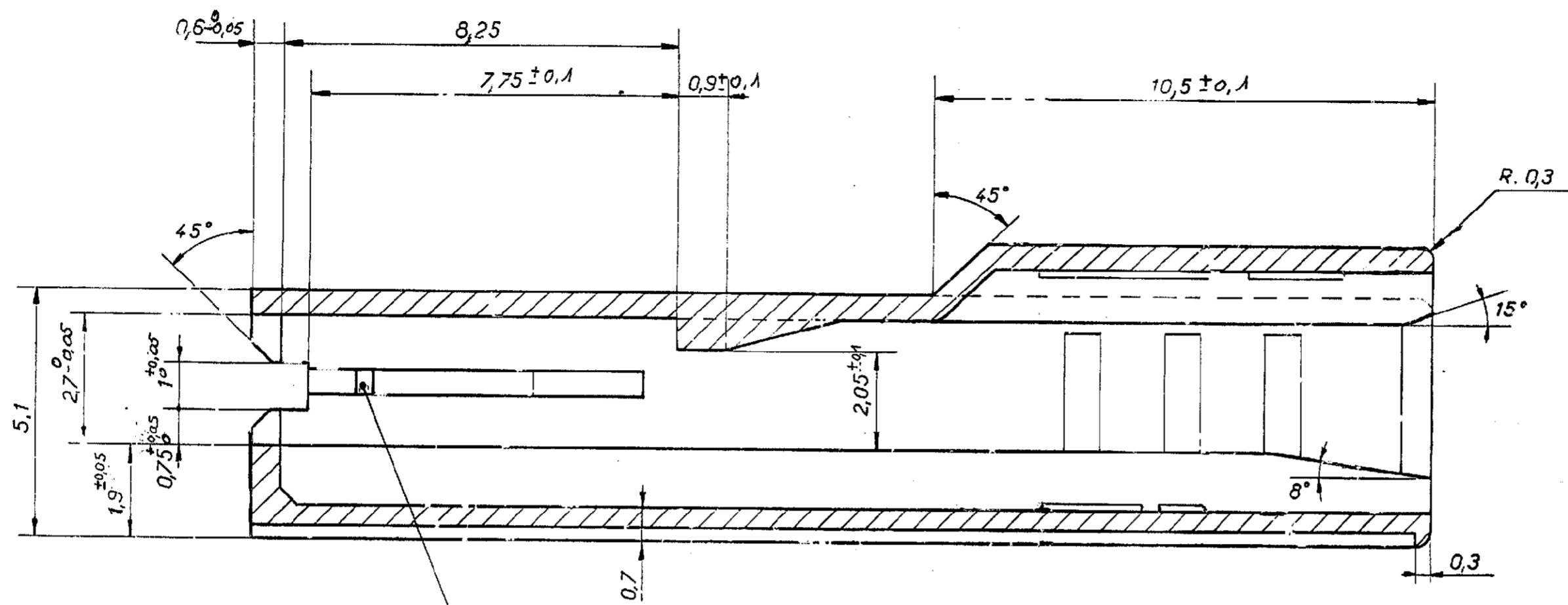
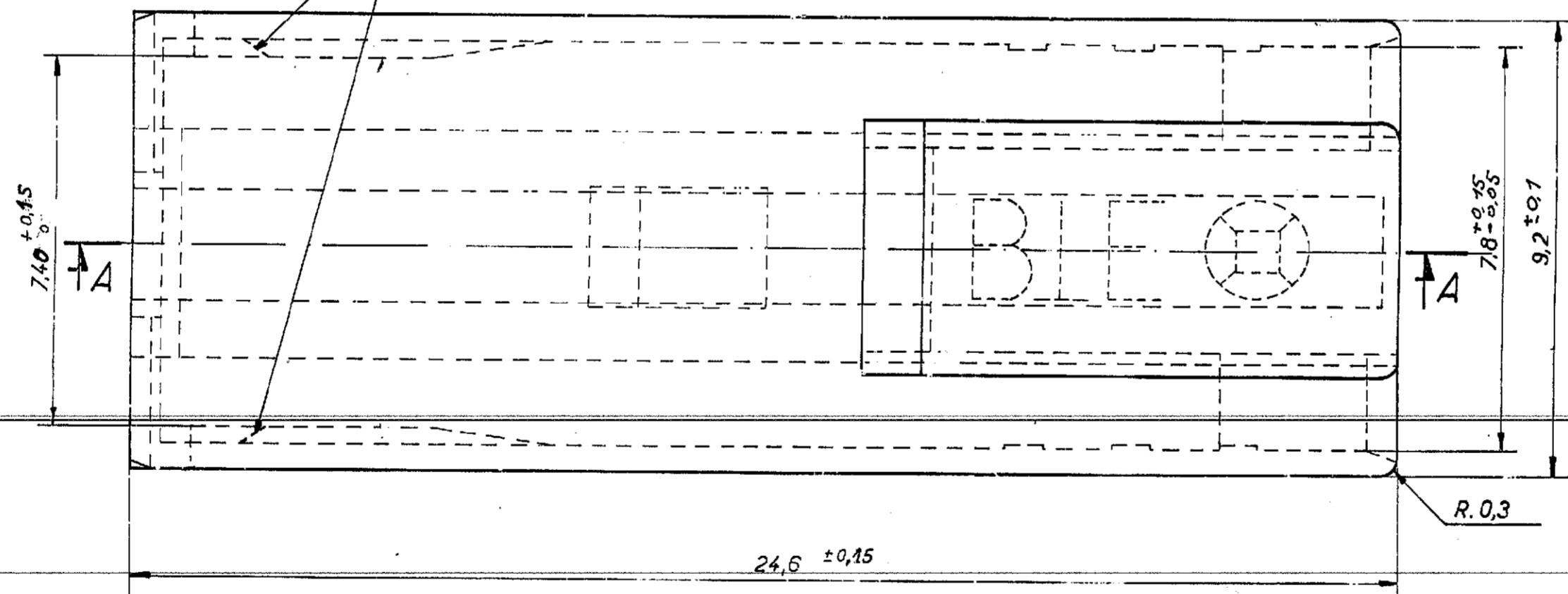
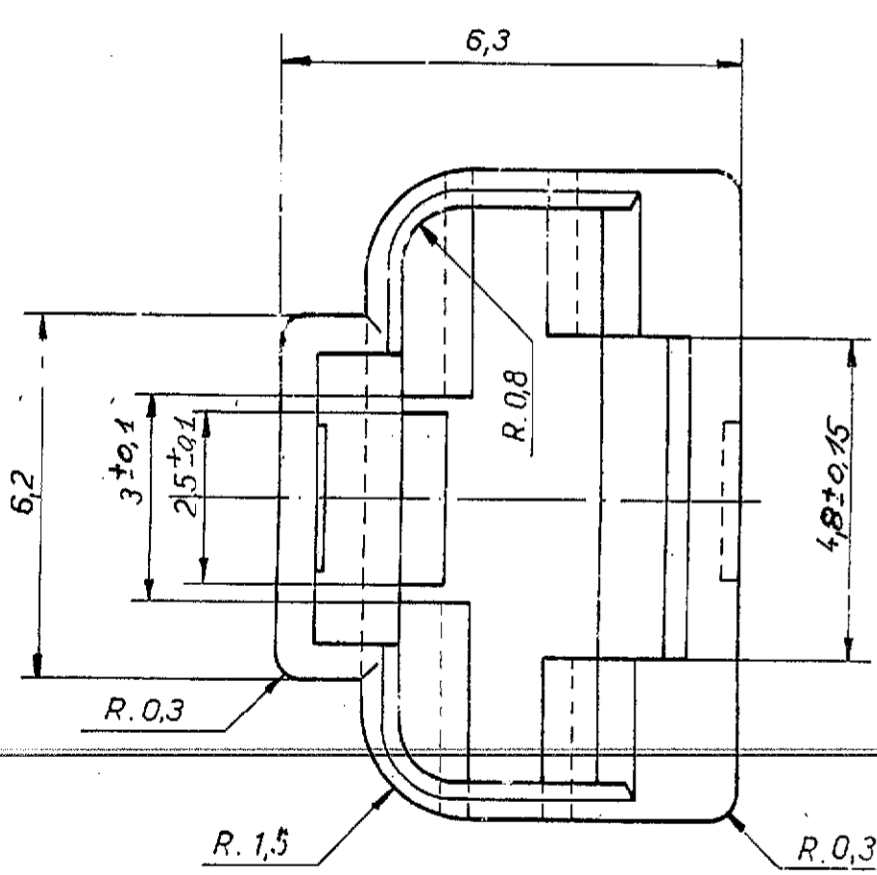


COUPE AA



COULEUR	REF PRONER	REF PRONER
Transparent	84882	
Blanc	84882 - 01	
Noir	84882 - 02	85882 - 02
Rouge	84882 - 03	Référence unique
Bleu	84882 - 04	
Jaune	84882 - 05	
Gris	84882 - 06	
Rose	84882 - 07	
Vert	84882 - 08	
Marron	84882 - 09	
Lilas	84882 - 10	
Ivoire	84882 - 11	
Orange	84882 - 12	

(Formes admises)
AA



PRONER COMATEL P/N	Tyco Electronics P/N
P8010084882	1544456-1
P801008488202	1544456-2
P801008588202	1544456-4

Remise en conformité Plan C		✓	I.B	6.2.95	B2
Nouvel moule - 7,18±0,05 → 7,40±0,15		520	I.B	24.11.95	B1
voir tableau		463	P.F.	13/02/95	A1
REF	MATIERE	OBSERVATION		AMN	Par date Ind
PRONER 38.40 allée du Closeau 93.160 Noisy-le-Grand Tél. 4303.55.89					
Moule	Tolérance générale	CAPUCHON pour CLIP de 6,3		Ech. 10	dessiné G.T
	±0,05	ENFICHAGE DOUX (série 74 000)		date 12.02.91	validé
	±1°			N° C 10660	