

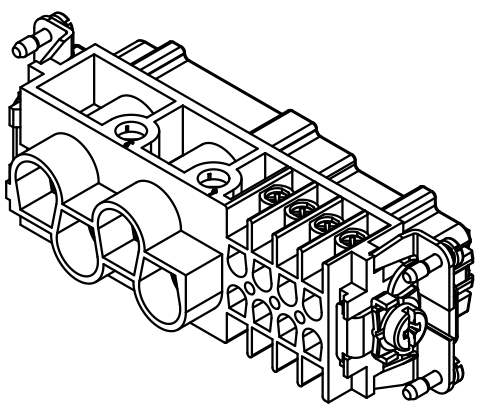
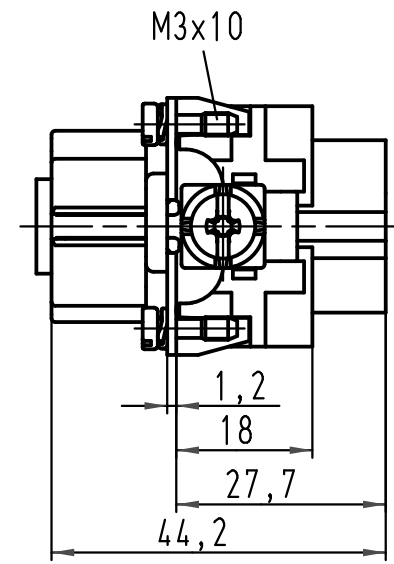
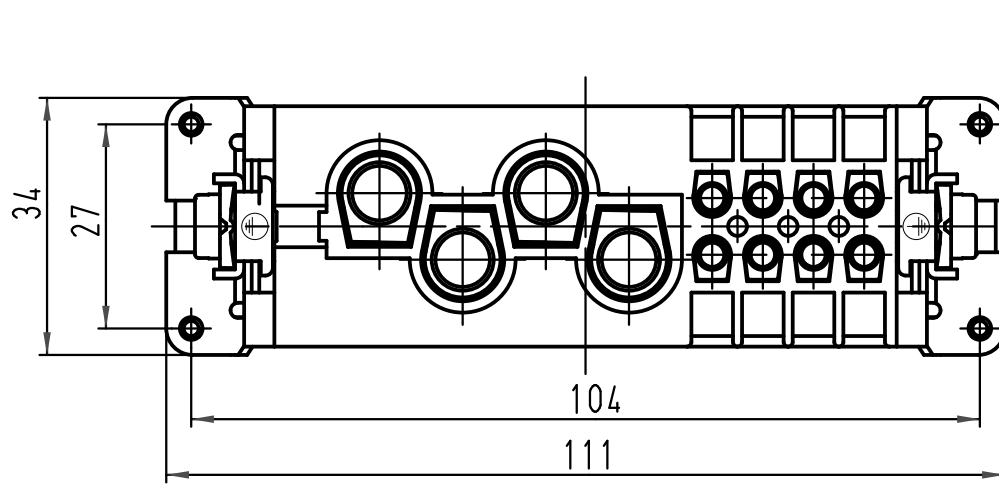
1 2 3 4 5 6

A

B

C

D



All Dimensions in mm Original Size DIN A 4			Techn. Character.			Nicht tolerierte Masse/ Free size tolerances			
			Dat.	Name	Massstab/ Scale	Han K4/8-F Buchseneinsatz / female insert			
			Detail.	16.02.93 PENNER					
			Insp.	HERB					
			Stand.						
411073	07.06.04	Ho	HARTING Electric GmbH & Co. KG D-32339 Espelkamp				TB 09 38 012 2701		Blatt/ page
27361	15.05.00	Gä							
Mod.	Dat.	Name							
						Sub. TB 09 38 012 2701 v. 30.06.87			