

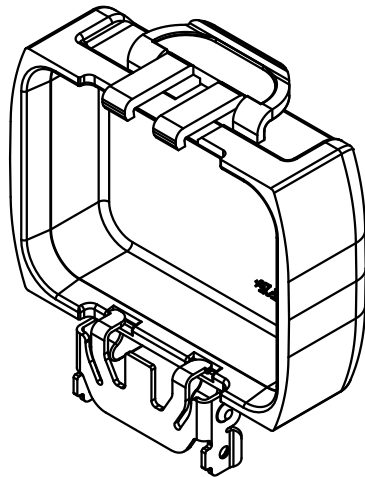
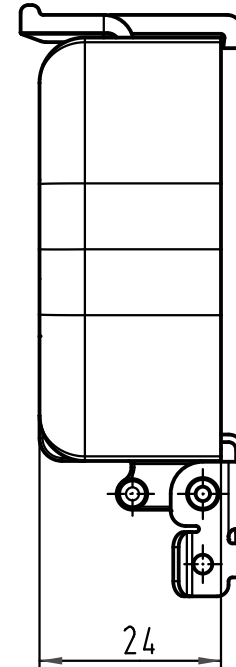
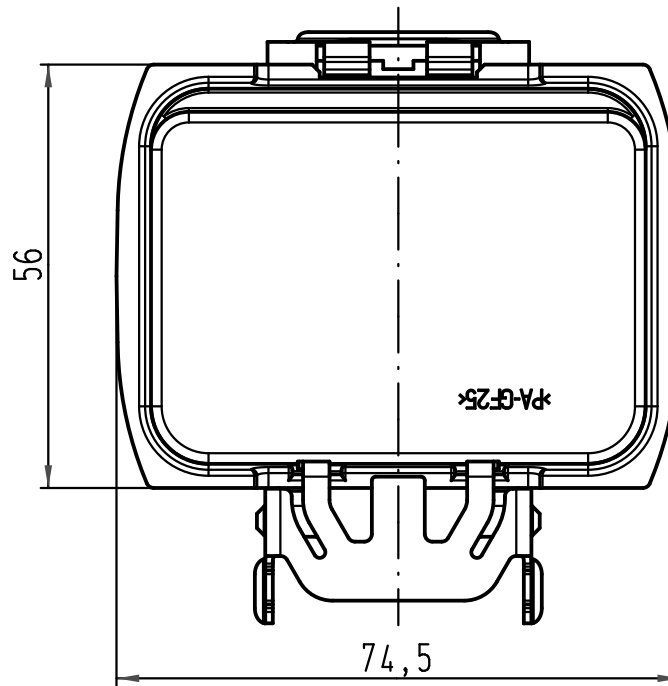
1 2 3 4 5 6

A

B

C

D



All Dimensions in mm Original Size DIN A 4		Techn. Character.			Nicht tolerierte Maße/Free size tolerances	
			Dat.	Name	Maßstab/Scale <b>1:1</b>	<b>Han-Yellock 30-</b> <b>Abdeckkappe für Anbaugehäuse/</b> <b>cover for housing bulkhead mounting</b>
			Detail.	23.03.10 Ho		
			Insp.	SP		
			Stand.			
A			HARTING Electric GmbH & Co. KG			<b>TB 11 12 300 5401</b>
Mod.	Dat.	Name	D-32339 Espelkamp			
					Sub.	