

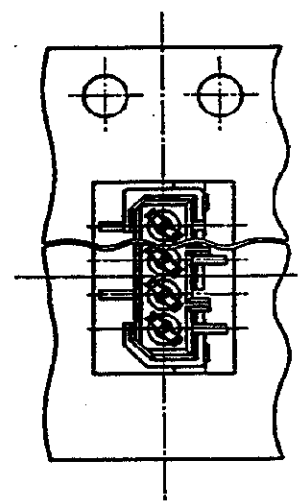
NUMBER C-175628

三角柱 (30°角 PROJECTION)

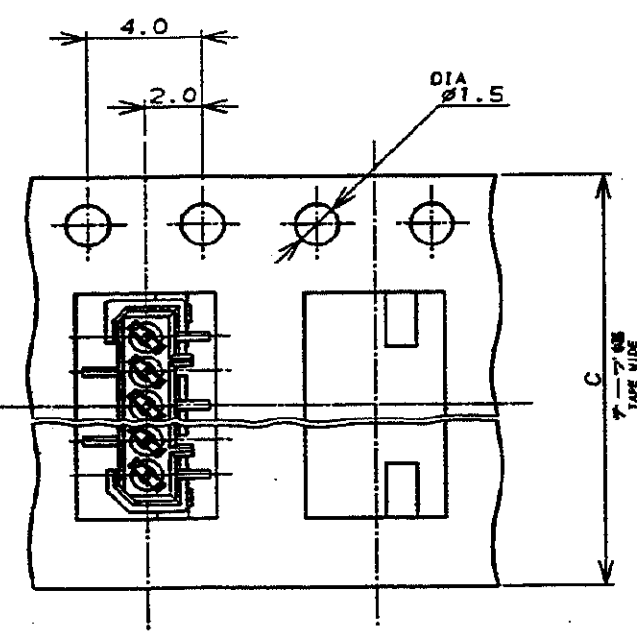
METRIC

単位: mm DIMENSIONS IN MM. DO NOT SCALE PRINT

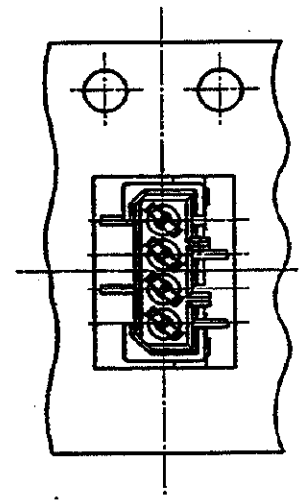
PRINT DIST



偶数極
EVEN NUMBER Pos.



奇数極
ODD NUMBER Pos.



4 極 4 Pos.

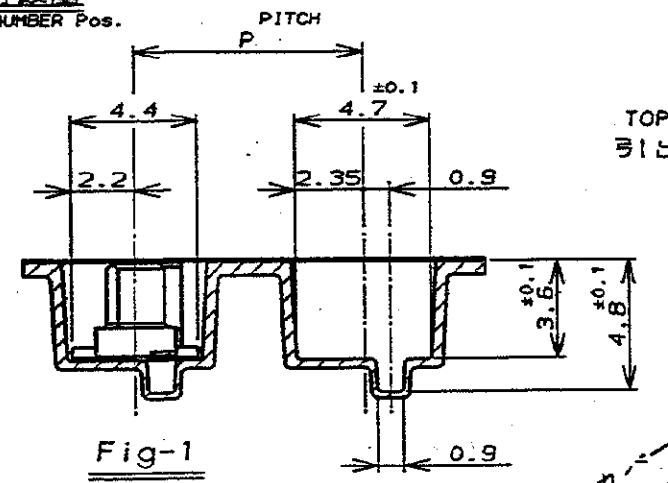
注記

1 包装規格No.: 107-5123-1

NOTE

1. PACKAGING SPEC: 107-5123-1

△ OBSOLETE PARTS: OBSOLETE CIS STREAMLINING PER D.RENAUD/D.SINISI

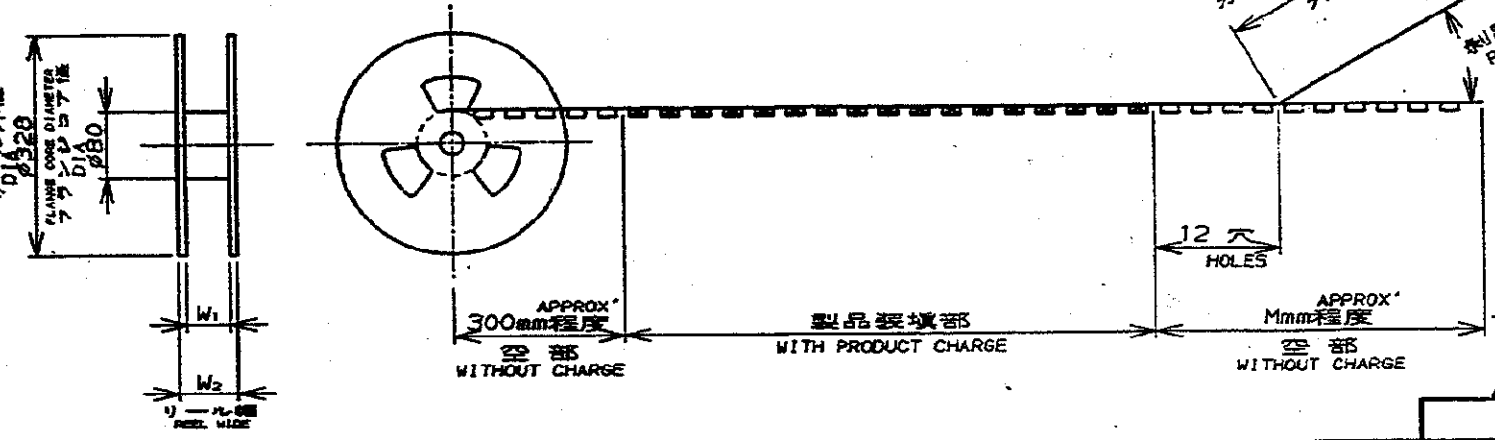


TOP OF REEL
引出し方向

NEEDLING THE COVER TAPE
AROUND THE OUTER PERIPHERY
IN A TURN.

カバーテープ部
リール外周部

剥離角度: 165°-180°
PEELING ANGLE.



↑	↑	↑	↑	↑	↑	10	1-912050-2	4-	↑	-0	4-	↑	-0
↑	↑	↑	↑	↑	↑	8	1-	↑	-0	3-	↑	-8	3-
↑	↑	↑	↑	↑	↑	7	1-	↑	-7	3-	↑	-7	3-
↑	↑	↑	↑	↑	↑	6	1-	↑	-6	3-	↑	-5	3-
↑	↑	↑	↑	↑	↑	5	1-	↑	-5	3-	↑	-5	3-
↑	↑	↑	↑	↑	↑	4	1-720999-4	3-174902-4	3-175628-4				
W ₂	W ₁	M	P	C	数量 (個) QTY/REL	極数 Pos.	エンボステープ 型番 EMBOSS TAPE P/N	コネクタ型番 (シールド) CONNECTOR P/N CL/D	リール 番号 TAPING P/N				

△ OBSOLETE

△ OBSOLETE

Copyright ©19 年		Copyright ©19 年		AMP (Japan), LTD.		AMP		東京エー・エム・ピー株式会社 Tokyo, Japan	
A1 REV PER ECO-10-000444		KK AEG 09JAN 10		材料 (MATERIAL)		仕上 (FINISH)		名称 (NAME) エンボステープ 1.25 F-P コネクタ (基板対基板接続用)	
A 極数追加 J-12577 S.K. 10/12/89		O 作成 J-12577 S.K.J.T 5/19/89		DR. 5/19/89 S.KANEKI		DE. J.TANIGAWA		1列仕様 リセ ヘッダー アッセンブリ 基板平行取付型 (V)	
LTR 変更 (REVISION RECORD) DR CHK DATE		CHK. 5/19/89 J.TANIGAWA		APP. 5/19/89 J.TANIGAWA		ON TAPING (EMBOSS) 1.25 F-P CONNECTOR (S-TO-S) SINGLE ROW REC HDR ASS'Y OD SHF TYPE WITHOUT BOSS		サーフェイスマウントタイプ 基板位置決め用ボス無	
				一般公差 (GENERAL TOLERANCES)		SIZE LOC		番号 (No.)	
				100μm ±0.2		A3 J		C-175628	
				100μm ±0.25		尺度 (SCALE)		REV.	
				300μm ±0.3		—		A1	
				角 ±0.3				SHEET	
								1 OF 1	

(CUSTOMER DRAWING) 参考 面