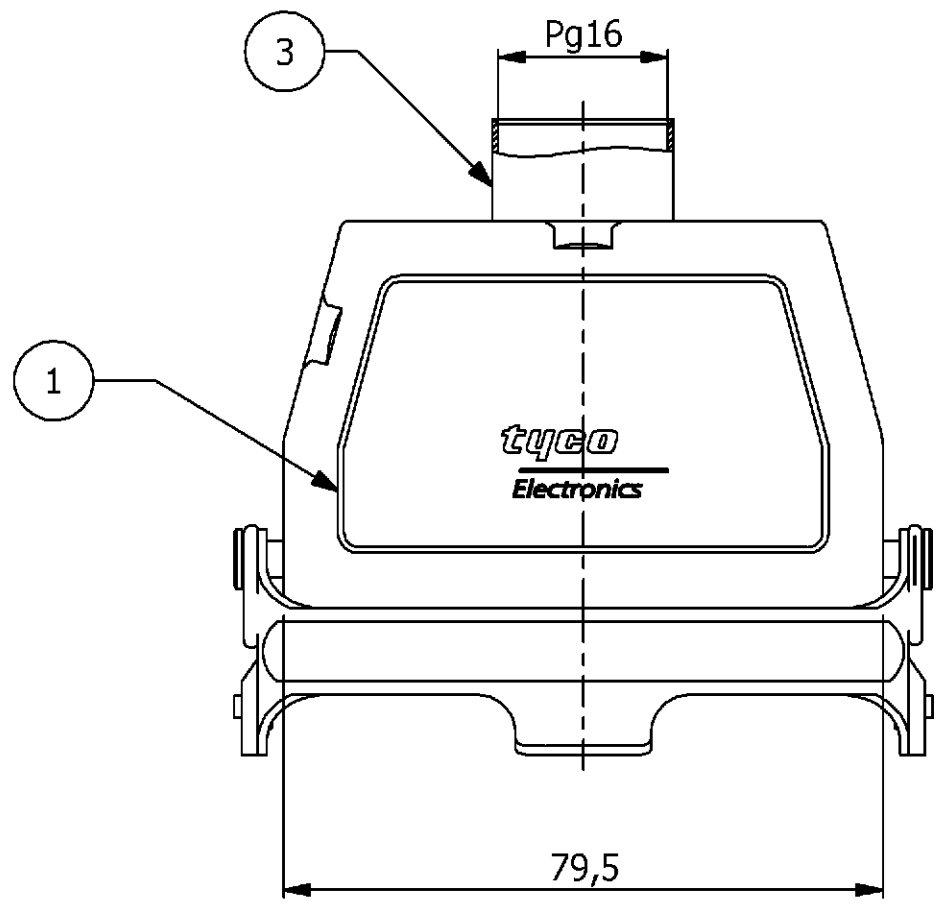
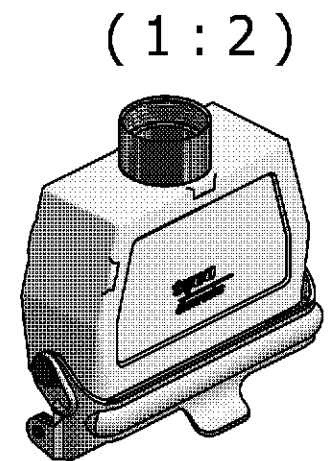
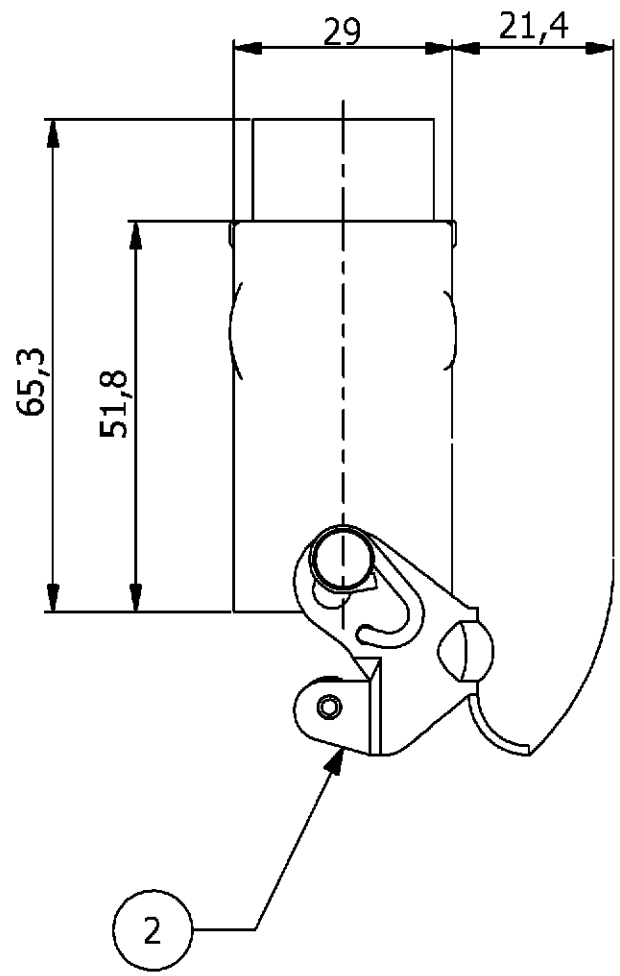


**NOTES**

- 1 PACKAGING QUANTITY: 5 PIECES PER BOX
- 2 MATERIAL: HOUSING: ALUMINIUM DIECASTING ALLOY
- 3 SURFACE: VARNISH - GREY
- 4 VARNISH ON THE INSIDE NOT NECESSARY



**PN 1-2 as shown**



**PN 1-2**  
**Ordering Text:**  
**HA.16.KDO-LB.1.16.Z**

1-2	DESCRIPTION	MATERIAL	SURFACE	COLOR	ITEM NO.	REMARKS
1	Cable Fitting Round	Brass	Nickel Plated	-	3	-
1	Side Clip	Steel	Zinc Plated	Blue	2	-
1	Cable to Cable Hood	Aluminium	-	Grey	1	-

THIS DRAWING IS A CONTROLLED DOCUMENT FOR AMP INCORPORATED. IT IS SUBJECT TO CHANGE AND THE CONTROLLING ENGINEERING ORGANIZATION SHOULD BE CONTACTED FOR THE LATEST REVISION. DIESSES ZEICHNUNGSDOKUMENT WIRD DURCH AMP INCORPORATED KONTROLLIERT. ÄNDERUNGEN, DIE DEM TECHNISCHEN FORTSCHRITT DIENEN, SIND VORBEHALTEN. DEN JEWELIGS LETZTGÜLTIGEN ÄNDERUNGSSTAND ERFAHREN SIE AUF ANFRAGE.		DWN	P.BENNUR	3/9/2006	Tyco / Electronics AMP GmbH D - 53819 Neunkirchen
DIMENSIONS: DIMENSIONEN: mm		CHK	R.SRINIVAS	3/9/2006	
		APVD	T.SCHNURPFEL	3/9/2006	
TOLERANCES UNLESS OTHERWISE SPECIFIED: ALLGEMEINTOLERANZEN n. ISO 8015 - mH-E n. ISO 2768 - 140 n. DIN 16901-		PRODUCT SPEC. / PRODUKTSPEZ.		NAME	
		APPLICATION SPEC. / VERARBEITUNGSSPEZ.		SIZE	
MATERIAL		FINISH / OBERFLÄECHE / FARBE		WEIGHT / GEWICHT	SCALE / MASSSTAB
2		3		<b>A3</b> 00779 <b>1102151</b>	
CUSTOMER DRAWING / KUNDENZEICHNUNG				SCALE / MASSSTAB	SHEET / BLATT
				1:1	1 OF 1
				REV. B1	

H:\HTS\EGGMA05416\HA\_16\10\HA\_16\_Asymble\1102151\_V1.Lbr