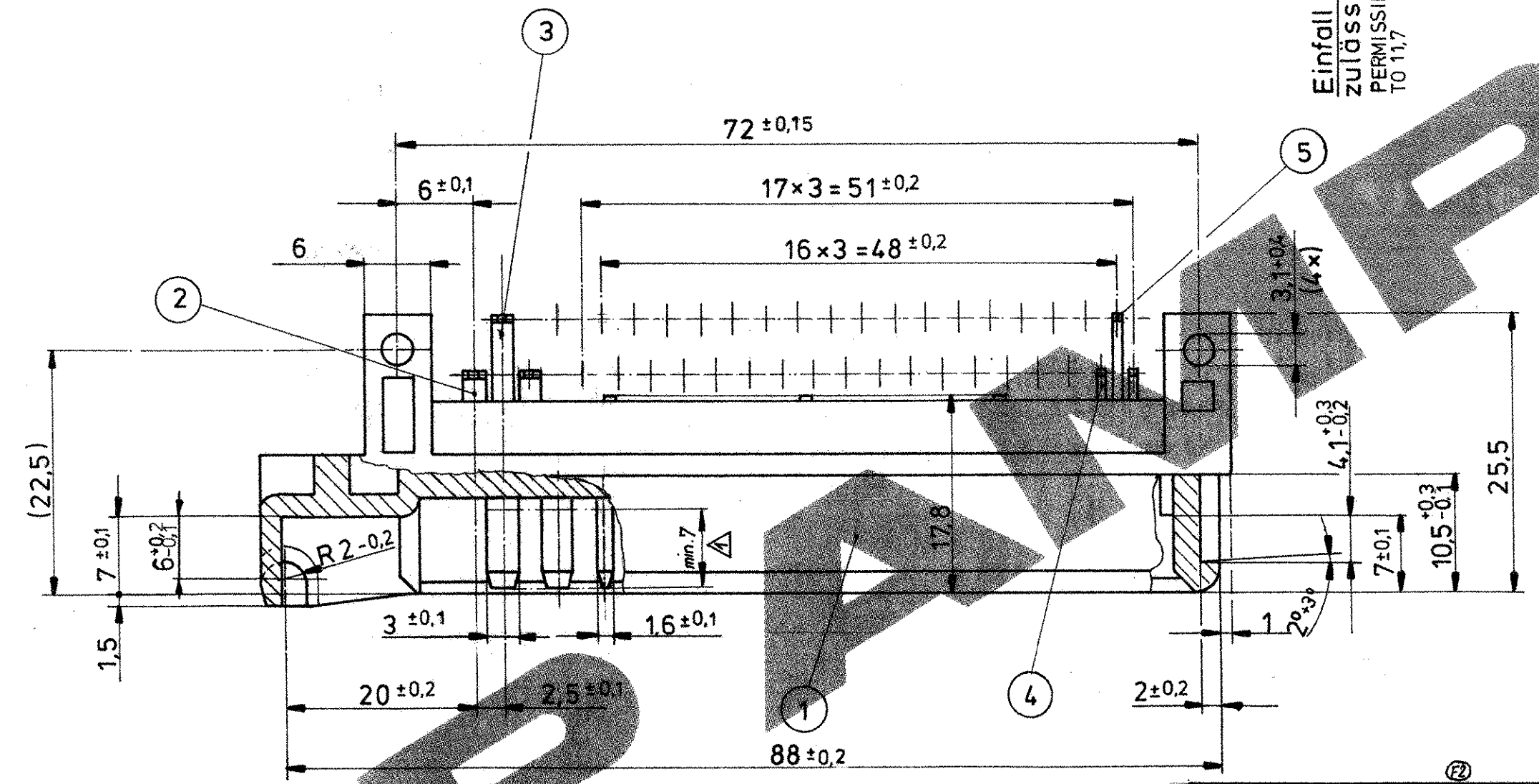
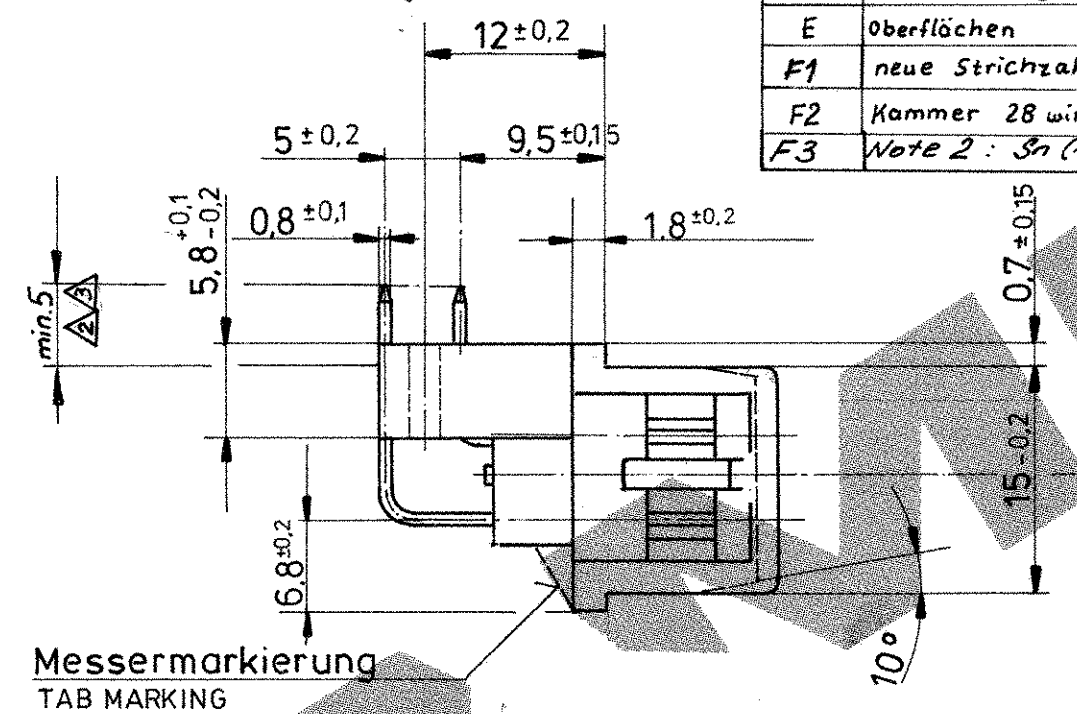
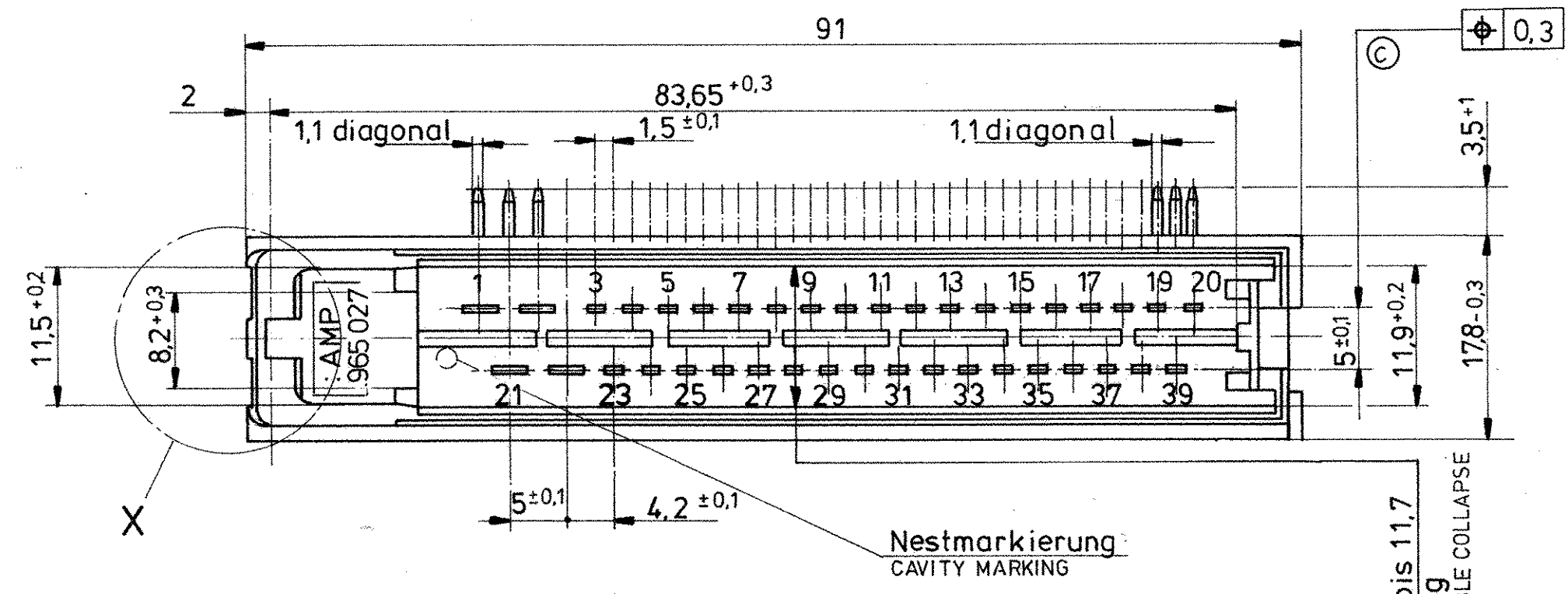


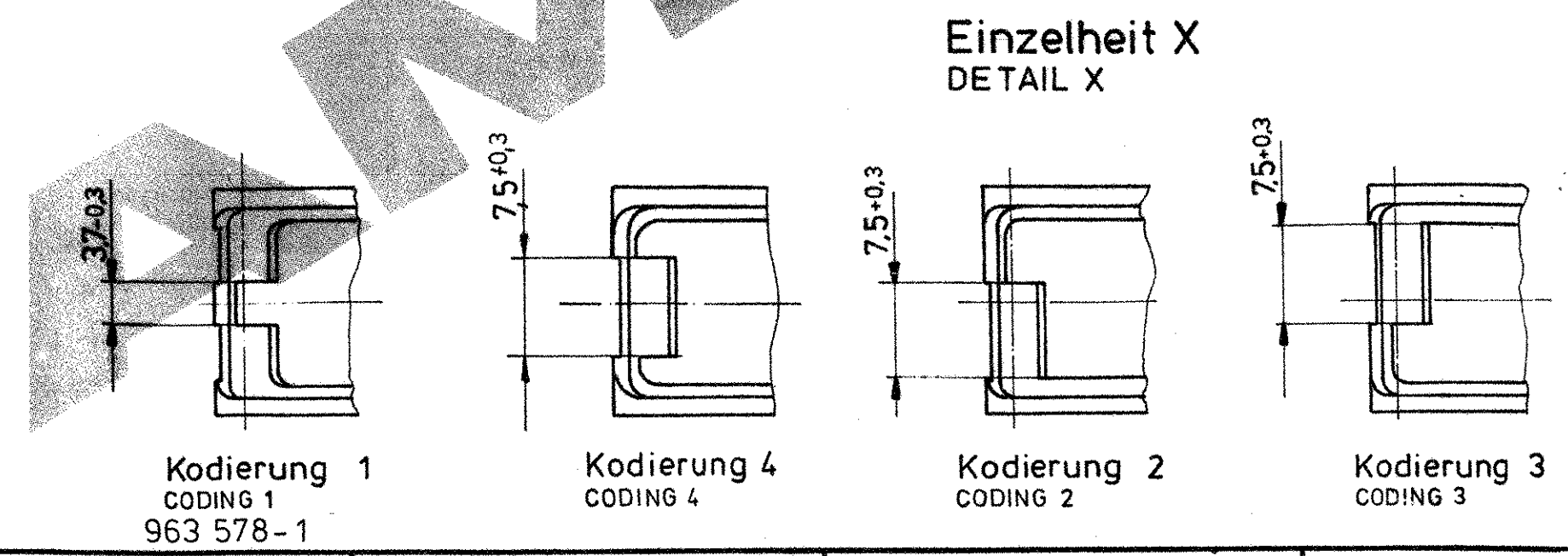
ÄNDERUNGEN, DIE DEM TECHNISCHEN FORTSCHRITT DIENEN, BEHALTEN WIR UNS VOR  
 ZEICHNUNG GESCHÜTZT DURCH © COPYRIGHT 1991  
 AMP DEUTSCHLAND GMBH  
 ALLE RECHTE VORBEHALTEN

REV.:	ÄNDERUNG	DATUM	NAME
A	Seitenansicht: Maß 18 <sup>+0,2</sup> und 6,8 <sup>+0,2</sup> neu	20.04.92	Lehnert
B	Maß 2,2,5 in Klammern; Maß 6 <sup>+0,2</sup>	02.03.92	Egger-Walter
C	Lagetoleranz 0,3 hinzu	03.11.92	Waldner
D	oberflächen geändert	03.12.92	Waldner
E	oberflächen	04.12.92	Waldner
F1	neue Strichzahl	13.09.93	Waldner
F2	Kammer 28 wird bei -3ebenfalls bestückt	26.10.93	Waldner
F3	Note 2: Sn (112-65-1)	02.02.04	Stann-Vollert



-3 selektiv bestückt (Kammer 1-2-3-4-21-22-30-31-34-39) wird bestückt +Kammer 28 (E)

- (E)
- ① 2-3 µm Sn (112-16-3) gebürstet
- ② 6-10 µm Sn (112-65-1) gebürstet (F3)
- ③ 4-10 µm Sn (112-16-3) gebürstet



963 578 - 3	5	5	Tab; (1,6mm, 37,9 lang)	Cu Zn 30 F53	2-3 µm Cu galv. + ① + ②
	4	2	Tab; (1,6mm, 28,4 lang)		
	3	2	Tab; (2,8mm, 38,4 lang)	Cu Zn 30 F53	2-3 µm Cu galv. + ① + ②
	2	2	Tab; (2,8mm, 28,4 lang)		
	1	1	Messerleiste (TAB-HSG)	PA 6.6 GV 13	schwarz
963 578 - 2	5	17	Tab (1,6 mm, 37,9 lang)	CuSn4 F41	0,8-1,5 µm Sn HOT DIPPED / +selektiv ①
	4	18	Tab (1,6 mm, 27,9 lang)		
	3	2	Tab (2,8 mm, 38,4 lang)		
	2	2	Tab (2,8 mm, 28,4 lang)		
	1	1	Messerleiste (TAB-HSG)		
963 578 - 1	5	17	Tab (1,6mm, 37,9 lang)	CuZn30 F53	2-3 µm Cu galv. + ① + ②
	4	18	Tab (1,6mm, 27,9 lang)		
	3	2	Tab (2,8 mm, 38,4 lang)	CuZn30 F53	2-3 µm Cu galv. + ① + ②
	2	2	Tab (2,8 mm, 28,4 lang)		
	1	1	Messerleiste (TAB-HSG.)	PA 6.6 GV 13	schwarz (BLACK)

BEZUGS-NR.		BENENNUNG		FORMAT		ZEICHNUNGS-NR.	
963 578		39 pol. Messerleiste (90°) 39 POS. TAB-HOUSING (90°)		A2		963 578	
GEZ. U. Lehnert		WERKSTOFF J. Ryll		MASS-STAB 2:1		BLATT 1 VON 1 REV. F3	