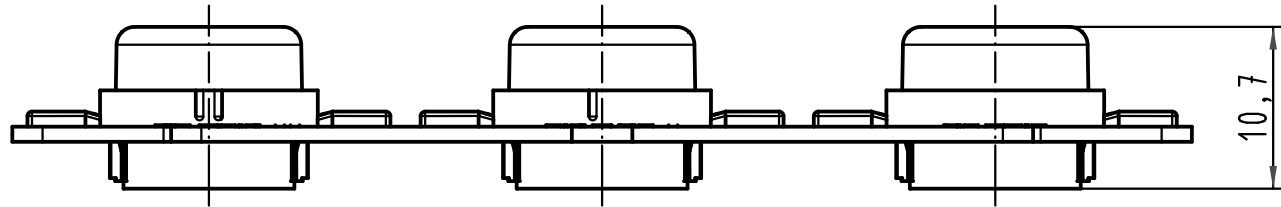
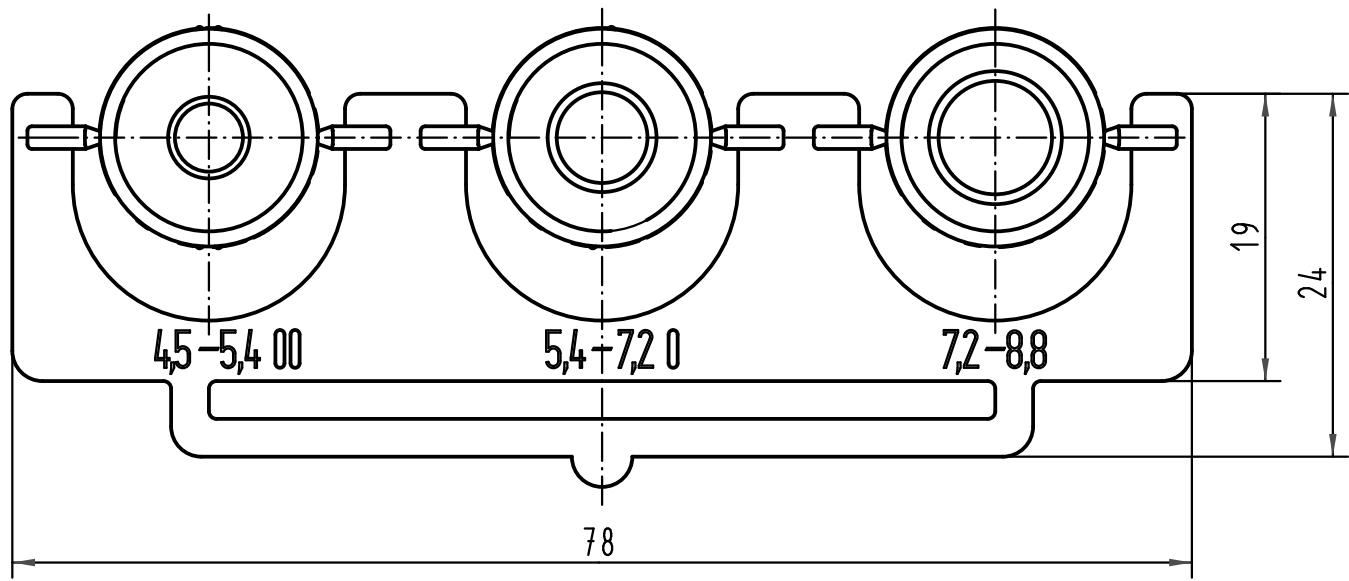


1 2 3 4 5 6

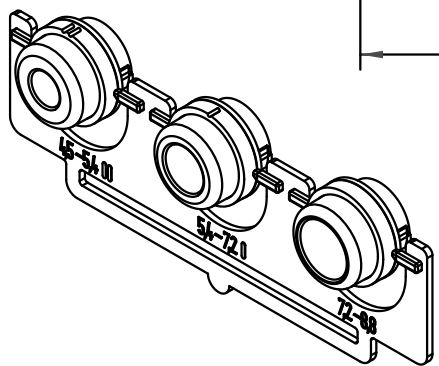
A



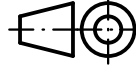
B



C



D

 All Dimensions in mm Original Size DIN A 4		Techn. Character.			Nicht tolerierte Maße/ Free size tolerances	
			Dat.	Name	Maßstab/Scale 2:1	Dichtungs-Set M12-L Frame of three seals M12-L
		Detail.	11.12.09	DY		
		Insp.		WELL		
		Stand.				
ECO1157			HARTING Electronics GmbH & Co. KG			TB 21 01 010 2017
Mod.	Dat.	Name	D-32339 ESPELKAMP			
						Blatt/ page Sub.

