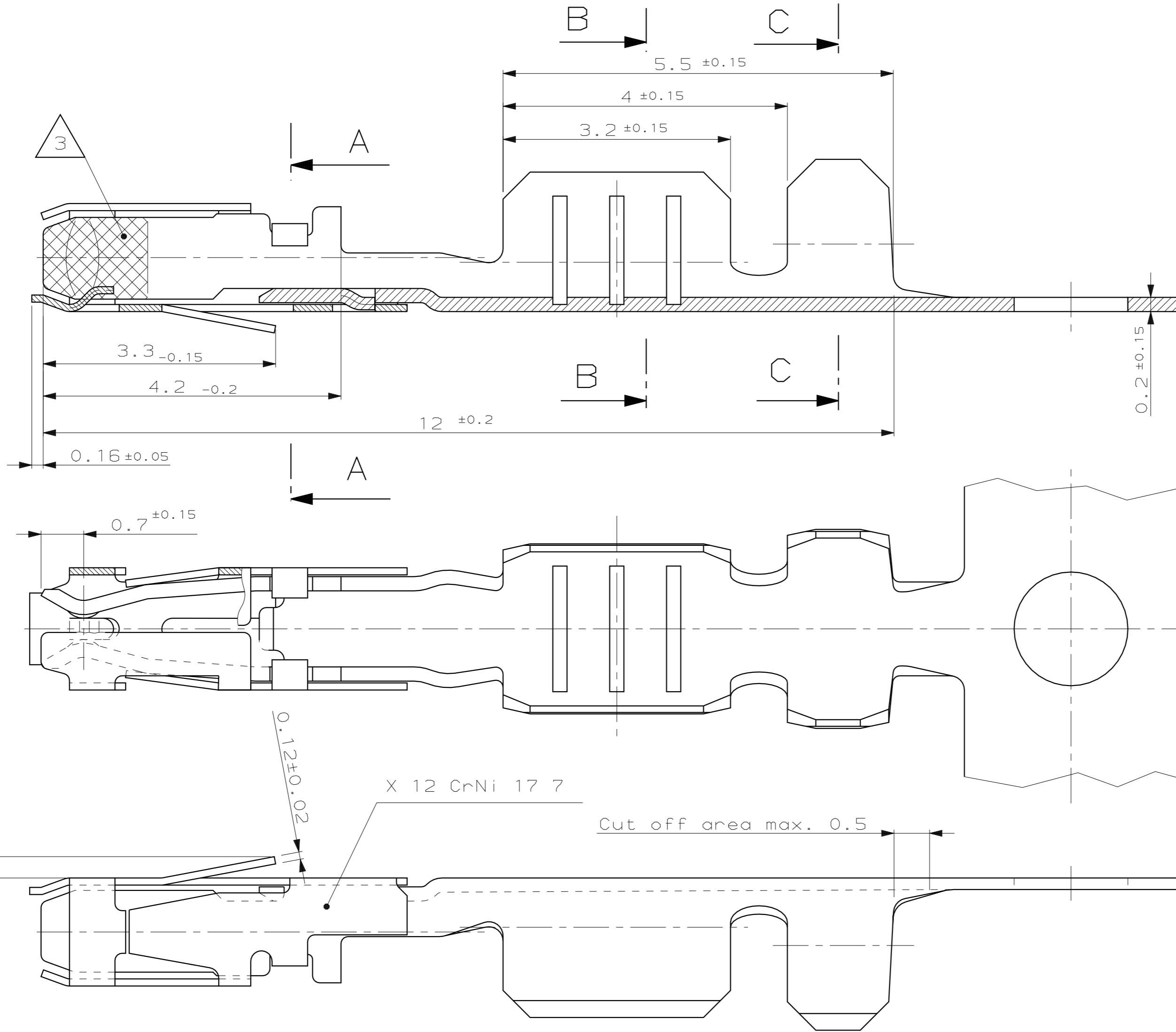
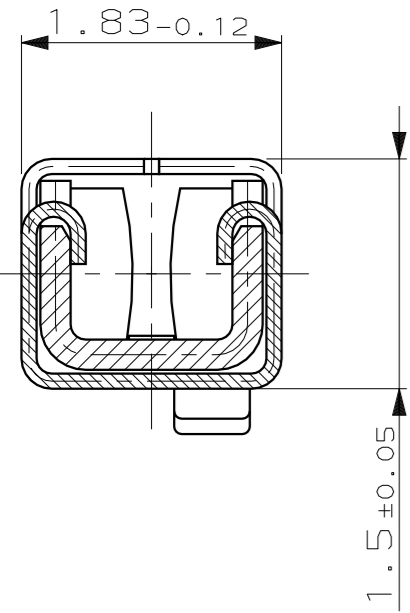


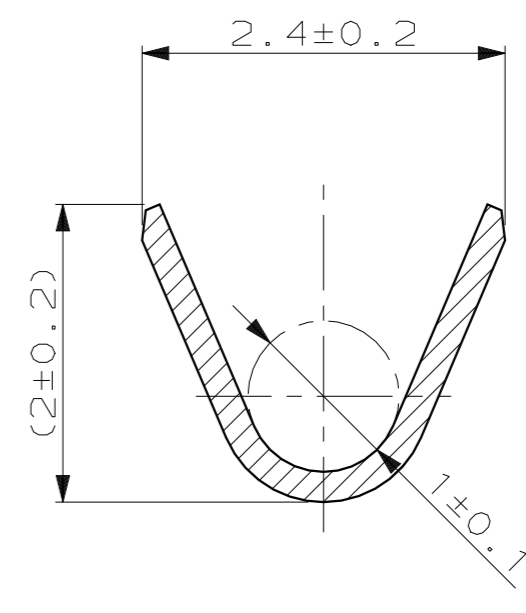
THIS DRAWING IS UNPUBLISHED.
 VERTRAULICHE UNVERÖFFENTLICHTE ZEICHNUNG
 (C) COPYRIGHT 19- BY AMP INCORPORATED. ALL RIGHTS RESERVED. ALLE RECHTE VORBEHALTEN
 RELEASED FOR PUBLICATION
 FREI FÜR VERÖFFENTLICHUNG
 MATED WITH:
 PASSEND ZU:

LOC	DIST	REVISIONS			DATE	DWN	APVD
		ÄNDERUNGEN					
		P	LTR	DESCRIPTION			
		BESCHREIBUNG					
A1		A		SEE ECN EG00-0772-98	02.07.98	Reh	-
		A1		SEE ECN EG00-0968-98	07.08.98	Reh	-

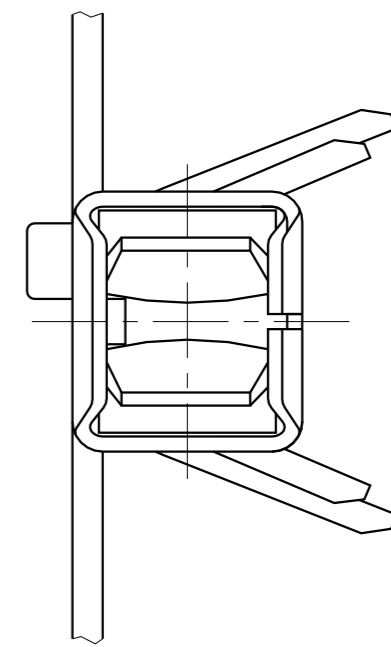
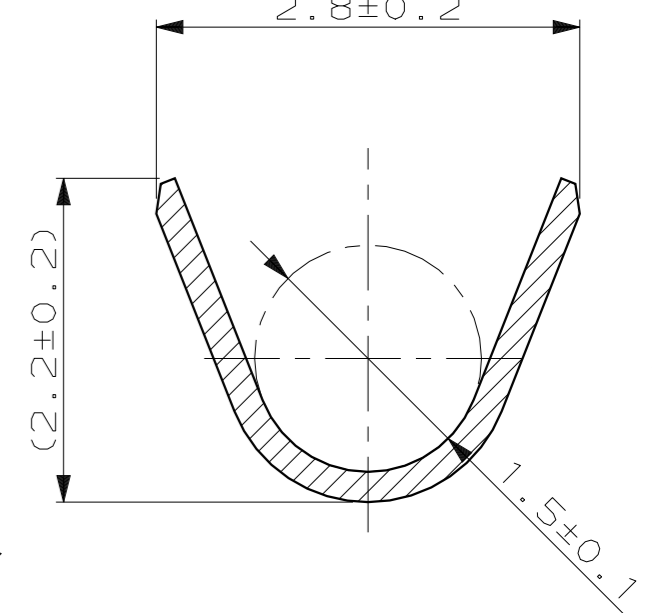
Schnitt A-A
section A-A



Schnitt B-B
section B-B



Schnitt C-C
section C-C



Bemerkungen
Remarks

- 1 Kontaktkörper galv. unternickelt (0.5µm bis 3.5µm)
contact body pre-nickelplated (0.5µm to 3.5µm)
- 2 Crimpbereich galv. verzinkt (1µm bis 3µm)
crimping area tinplated (1µm to 3µm)
- 3 Kontaktbereich galv. vergoldet (min. 0.8µm)
contact area goldplated (min. 0.8µm)
- 4 Drahtgrößenbereich: 0.35...0.5 mm²
wire range:
- 5 Isolations-ø: 1.4...1.6 mm
insulation-ø:

<small>THIS DRAWING IS A CONTROLLED DOCUMENT FOR AMP INCORPORATED. IT IS SUBJECT TO CHANGE AND THE CONTROLLING ENGINEERING ORGANIZATION SHOULD BE CONTACTED FOR THE LATEST REVISION. DIESES ZEICHNUNGSDOKUMENT WIRD DURCH AMP INCORPORATED KONTROLLIERT. ÄNDERUNGEN, DIE DEM TECHNISCHEN FORTSCHRITT DIENEN, SIND VORBEHALTEN. DEN JEWELIGS LETZTSTÄNDIGEN ÄNDERUNGSSTAND OFFAHREN SIE AUF ANFRAGE.</small>		DWN M.Reinhardt 29-JUN-98	AMP AMP Deutschland GmbH D - 63225 Langen	
<small>DIMENSIONS: mm</small> 		CHK H. Schmitt 02.07.98	Spez. AMPMODU IV Buchsenkontakt mit Überfeder spec. AMPMODU IV receptacle with spring	
<small>TOLERANCES UNLESS OTHERWISE SPECIFIED: ALLGEMEINTOLERANZEN</small> n. ISO 8015 n. ISO 2768 - mH - E n. DIN 16901 - 140 0 PLC ±0.2 1 PLC ±0.2 2 PLC ±0.2 3 PLC ±		APVD -	SIZE A2	DRAWING NO C-929318
<small>MATERIAL</small> see table		PRODUCT SPEC PRODUKTSPEZ. -	CAGE CODE 00779	RESTRICTED TO NUR FUER -
<small>ANGLES/WINKEL ±2°</small> <small>FINISH/OBERFLÄCHE/FARBE</small> see table		APPLICATION SPEC VERARBEITUNGSSPEZ. -	MASSSTAB 20:1	BLATT 1 VON 1
		WEIGHT GEWICHT -	CUSTOMER DRAWING /KUNDENZEICHNUNG	REV A1